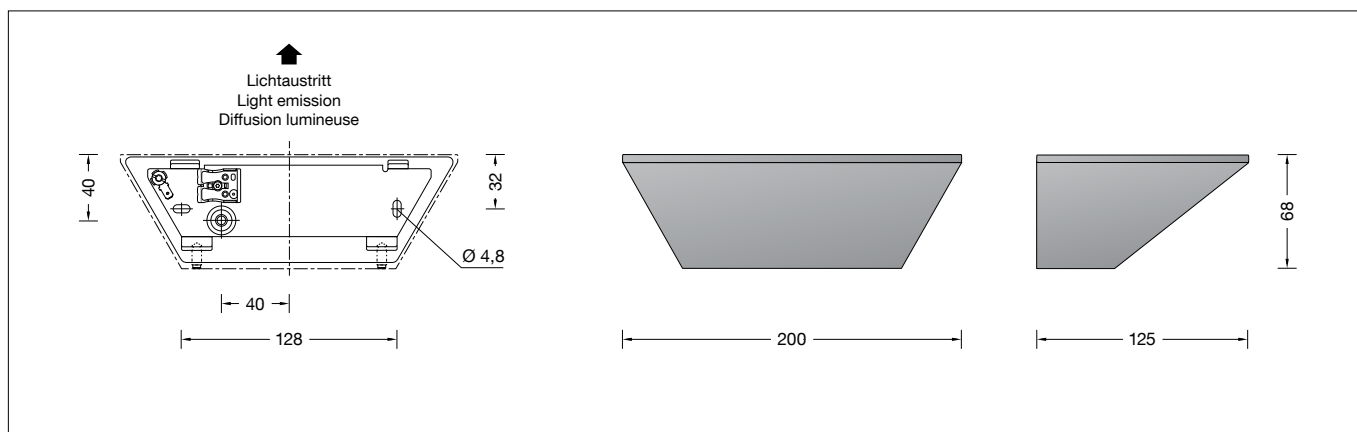


**BEGA****50 181.1**

Wandfluter für die Verwendung im Innenbereich  
Wall washer for indoor use  
Lèche-murs pour utilisation à l'intérieur



## Gebrauchsanweisung

### Anwendung

Wandfluter · Innenleuchte mit asymmetrischer Lichtstärkeverteilung für die Anstrahlung von Wand- und Deckenflächen.  
Die Leuchte kann mit ihrem Lichtaustritt wahlweise nach oben oder unten gerichtet montiert werden.

### Produktbeschreibung

Leuchtgehäuse aus Aluminiumguss und Aluminium, Oberfläche Farbe samtweiß  
Sicherheitsglas mattiert  
Reflektor aus eloxiertem Reinstaluminium  
2 Befestigungsbohrungen  $\varnothing$  4,8 mm  
Abstand 128 mm  
1 Leitungseinführung für Netzanschlussleitung bis  $\varnothing$  10,5 mm  
Anschlussklemme 2,5<sup>□</sup>  
Schutzleiteranschluss  
Erfüllt Flicker-Anforderungen gemäß IEEE 1789, DIN IEC/TR 63158, DIN IEC/TR 61547-1  
LED-Netzteil  
220-240 V  $\sim$  0/50-60 Hz  
DC 170-280 V  
BEGA Thermal Switch®  
Temporäre thermische Abschaltung zum Schutz temperaturempfindlicher Bauteile  
Schutzklasse I  
 – Sicherheitszeichen  
 – Konformitätszeichen  
Gewicht: 0,95 kg  
Dieses Produkt enthält Lichtquellen der Energieeffizienzklasse(n) E

### Sicherheit

Für die Installation und für den Betrieb dieser Leuchte sind die nationalen Sicherheitsvorschriften zu beachten.  
Die Montage und Inbetriebnahme darf nur durch eine Elektrofachkraft erfolgen.  
Der Hersteller übernimmt keine Haftung für Schäden, die durch unsachgemäßen Einsatz oder Montage entstehen.  
Werden nachträglich Änderungen an der Leuchte vorgenommen, so gilt derjenige als Hersteller, der diese Änderungen vornimmt.

## Instructions for use

### Application

Wall washer · indoor luminaire with asymmetrical light distribution for illuminating wall and ceiling surfaces.  
The luminaire can be installed with the light distribution opening upwards or downwards.

### Product description

Die-cast aluminium and aluminium housing, finish colour velvet white  
Matt safety glass  
Reflector made of pure anodised aluminium  
2 mounting holes  $\varnothing$  4.8 mm  
Distance apart 128 mm  
1 cable entry for mains supply cable up to  $\varnothing$  10.5 mm  
Connection terminal 2.5<sup>□</sup>  
Earth conductor connection  
Complies with flicker requirements in accordance with IEEE 1789, DIN IEC/TR 63158, DIN IEC/TR 61547-1  
LED power supply unit  
220-240 V  $\sim$  0/50-60 Hz  
DC 170-280 V  
BEGA Thermal Switch®  
Temporary thermal shutdown to protect temperature-sensitive components  
Safety class I  
 – Safety mark  
 – Conformity mark  
Weight: 0.95 kg  
This product contains light sources of energy efficiency class(es) E

### Safety

The installation and operation of this luminaire are subject to national safety regulations. Installation and commissioning may only be carried out by a qualified electrician.  
The manufacturer accepts no liability for damage caused by improper use or installation.  
If subsequent modifications are made to the luminaire, the person responsible for these modifications shall be considered the manufacturer.

## Fiche d'utilisation

### Utilisation

Lèche-murs · luminaire d'intérieur, à répartition lumineuse asymétrique, pour l'éclairage de murs et plafonds.  
Le luminaire peut être installé avec le diffuseur orienté vers le haut ou vers le bas.

### Description du produit

Armature en fonderie d'aluminium et aluminium, finition couleur blanc satiné  
Verre de sécurité mat  
Réflecteur en aluminium pur anodisé  
2 trous de fixation  $\varnothing$  4,8 mm  
Entraxe 128 mm  
1 entrée de câble pour câble de raccordement jusqu'à  $\varnothing$  10,5 mm  
Bornier 2,5<sup>□</sup>  
Raccordement à la terre  
Conforme aux exigences en matière de Flicker (scintillement) selon IEEE 1789, DIN IEC/TR 63158, DIN IEC/TR 61547-1  
Bloc d'alimentation LED  
220-240 V  $\sim$  0/50-60 Hz  
DC 170-280 V  
BEGA Thermal Switch®  
Interruption thermique temporaire pour protéger les composants sensibles à la température  
Classe de protection I  
 – Sigle de sécurité  
 – Sigle de conformité  
Poids: 0,95 kg  
Ce produit contient des sources lumineuses de classe d'efficacité énergétique E

### Sécurité

Pour l'installation et l'utilisation de ce luminaire, respecter les normes de sécurité nationales. L'installation et la mise en service ne doivent être effectuées que par un électricien agréé.  
Le fabricant décline toute responsabilité pour tout dommage résultant d'une mise en œuvre ou d'une installation inappropriée du produit.  
Si des modifications sont apportées ultérieurement au luminaire, l'intervenant sera considéré comme étant le fabricant.

## Überspannungsschutz

Die in der Leuchte verbauten elektronischen Komponenten sind nach DIN EN 61547 gegen Überspannung geschützt.  
Um einen zusätzlichen Schutz z. B. vor Transienten etc. zu erreichen, empfehlen wir separate Überspannungsschutzkomponenten. Sie finden diese auf unserer Website unter [www.bega.com](http://www.bega.com).

## Leuchtmittel

Modul-Anschlussleistung	10,2 W
Leuchten-Anschlussleistung	12,5 W
Bemessungstemperatur	$t_a = 25\text{ °C}$
Umgebungstemperatur	$t_{a\text{ max}} = 30\text{ °C}$

### 50 181.1 K3

Modul-Bezeichnung	LED-0810/930
Farbtemperatur	3000 K
Farbwiedergabeindex	CRI >90
Modul-Lichtstrom	1510 lm
Leuchten-Lichtstrom	1079 lm
Leuchten-Lichtausbeute	86,3 lm/W

### 50 181.1 K4

Modul-Bezeichnung	LED-0810/940
Farbtemperatur	4000 K
Farbwiedergabeindex	CRI >90
Modul-Lichtstrom	1570 lm
Leuchten-Lichtstrom	1121 lm
Leuchten-Lichtausbeute	89,7 lm/W

## Montage

Schrauben lösen und Leuchtenoberteil abheben.  
Schutzleiterverbindung (Steckverbindung) zwischen Leuchtenoberteil und -unterteil trennen.  
LEDs sind hochwertige elektronische Bauteile! Bitte vermeiden Sie während der Montage oder des Auswechslens eine direkte Berührung der LED-Lichtaustrittsfläche mit den Händen.  
Netzanschlussleitung durch die Leitungseinführung in das Leuchtenunterteil führen.  
Ausrichtung zur angestrahlten Fläche beachten.  
Das Leuchtenunterteil mit beiliegendem oder anderem geeigneten Befestigungsmaterial am Montagegrund befestigen.  
Dabei unbedingt beiliegende Dichtringe verwenden.  
Schutzleiterverbindung herstellen und elektrischen Anschluss vornehmen.  
Schutzleiterverbindung (Steckverbindung) zwischen Leuchtenoberteil und -unterteil herstellen.  
Leuchtenoberteil aufsetzen, andrücken und Schrauben gleichmäßig fest anziehen.

## Reinigung · Pflege

Leuchte regelmäßig mit lösungsmittelfreien Reinigungsmitteln von Schmutz säubern.

## Overvoltage protection

The electronic components installed in the luminaire are protected against overvoltage in accordance with DIN EN 61547.  
To achieve an additional protection against e. g. transients, etc. we recommend separate overvoltage protection components. You can find them on our website at [www.bega.com](http://www.bega.com).

## Lamp

Module connected wattage	10.2 W
Luminaire connected wattage	12.5 W
Rated temperature	$t_a = 25\text{ °C}$
Ambient temperature	$t_{a\text{ max}} = 30\text{ °C}$

### 50 181.1 K3

Module designation	LED-0810/930
Colour temperature	3000 K
Colour rendering index	CRI >90
Module luminous flux	1510 lm
Luminaire luminous flux	1079 lm
Luminaire luminous efficiency	86,3 lm/W

### 50 181.1 K4

Module designation	LED-0810/940
Colour temperature	4000 K
Colour rendering index	CRI >90
Module luminous flux	1570 lm
Luminaire luminous flux	1121 lm
Luminaire luminous efficiency	89,7 lm/W

## Installation

Undo the screws and lift off the luminaire top.  
Loosen earth connection (plug connection) between luminaire top and luminaire base.  
LED are high-quality electronic components! Please avoid touching the light output opening of the LED directly during installation or relamping.  
Lead the mains supply cable through the cable entry of the luminaire base.  
Ensure correct directionality towards the area to be illuminated.  
Fix luminaire base with enclosed or any other suitable fixing material onto the mounting surface.  
Be sure to use the gasket rings supplied.  
Make the earth conductor connection and the electrical connection.  
Make earth conductor connection (plug connection) between luminaire top and luminaire base.  
Install the luminaire top, press-on and tighten screws evenly.

## Cleaning · Maintenance

Clean luminaire regularly with solvent-free cleansers from dirt.

## Protection contre les surtensions

Les composants électroniques installés dans le luminaire sont protégés contre la surtension conformément à la norme DIN EN 61547.  
Pour obtenir une protection supplémentaire contre la surtension, les tensions transitoires etc., nous proposons des composants de protection séparés. Vous les trouverez sur notre site web [www.bega.com](http://www.bega.com).

## Lampe

Puissance raccordée du module	10,2 W
Puissance raccordée du luminaire	12,5 W
Température de référence	$t_a = 25\text{ °C}$
Température d'ambiance	$t_{a\text{ max}} = 30\text{ °C}$

### 50 181.1 K3

Désignation du module	LED-0810/930
Température de couleur	3000 K
Indice de rendu des couleurs	CRI >90
Flux lumineux du module	1510 lm
Flux lumineux du luminaire	1079 lm
Rendement lum. du luminaire	86,3 lm/W

### 50 181.1 K4

Désignation du module	LED-0810/940
Température de couleur	4000 K
Indice de rendu des couleurs	CRI >90
Flux lumineux du module	1570 lm
Flux lumineux du luminaire	1121 lm
Rendement lum. du luminaire	89,7 lm/W

## Installation

Desserrer les vis et soulever la partie supérieure du luminaire.  
Déconnecter la mise à la terre (connecteur enfichable) entre la partie supérieure du luminaire et la partie inférieure du luminaire.  
Les LED sont des composants électroniques de haute précision. Éviter de toucher la surface de diffusion des LED avec les doigts lorsque vous l'installez ou la remplacez.  
Introduire le câble d'alimentation dans la platine du luminaire à travers l'entrée de câble.  
Vérifier l'orientation correcte du projecteur par rapport à la surface à éclairer.  
Fixer la platine du luminaire sur le support de montage avec le matériel de fixation fourni ou tout autre matériel approprié.  
Utiliser impérativement les joints fournis.  
Mettre à la terre et procéder au raccordement électrique.  
Relier le fil de terre (connecteur enfichable) entre la partie supérieure et la partie inférieure du luminaire.  
Poser la partie supérieure du luminaire, appuyer puis serrer fermement et régulièrement les vis.

## Nettoyage · Entretien approprié

Nettoyer régulièrement le luminaire et débarrasser le de la saleté. N'utiliser que des produits d'entretien ne contenant pas de solvant.

### Austausch des LED-Moduls

Die Bezeichnung des LED-Moduls ist auf der Unterseite des jeweiligen LED-Moduls vermerkt.

BEGA Ersatzmodule entsprechen in Lichtfarbe und Lichtleistung den ursprünglich verbauten Modulen.

Der Austausch kann mit handelsüblichem Werkzeug durch qualifizierte Personen erfolgen. Anlage spannungsfrei schalten und Leuchte öffnen.

Bitte beachten Sie die Montageanleitung des LED-Moduls.

Ein defektes Glas muss ersetzt werden. Leuchte schließen.

### Replacement of the LED module

The designation of the LED module is noted on the underside of the specific LED module.

The light colour and light output of BEGA replacement modules correspond to those of the modules originally fitted.

The module can be replaced by qualified persons using standard tools.

Disconnect the system and open the luminaire. Please follow the installation instructions for the LED module.

Defective glass must be replaced. Close the luminaire.

### Remplacement du module LED

La désignation du module LED est inscrite sur le dessous de chaque module LED.

Les modules de rechange BEGA correspondent aux modules d'origine en termes de couleur de lumière et de flux lumineux.

Le module LED peut être remplacé par une personne qualifiée à l'aide d'outils disponibles dans le commerce.

Travailler hors tension et ouvrir le luminaire. Respecter la fiche d'utilisation du module LED. Un verre endommagé doit être remplacé. Fermer le luminaire.

### Ersatzteile

LED-Netzteil	DEV-0141/350
LED-Modul 3000 K	LED-0810/930
LED-Modul 4000 K	LED-0810/940
Reflektor	76001600

### Spares

LED power supply unit	DEV-0141/350
LED module 3000 K	LED-0810/930
LED module 4000 K	LED-0810/940
Reflector	76001600

### Pièces de rechange

Bloc d'alimentation LED	DEV-0141/350
Module LED 3000 K	LED-0810/930
Module LED 4000 K	LED-0810/940
Réflecteur	76001600