

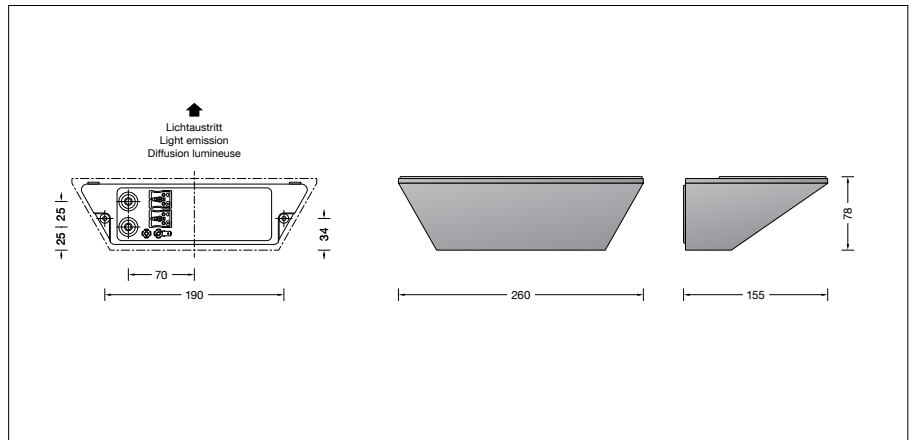
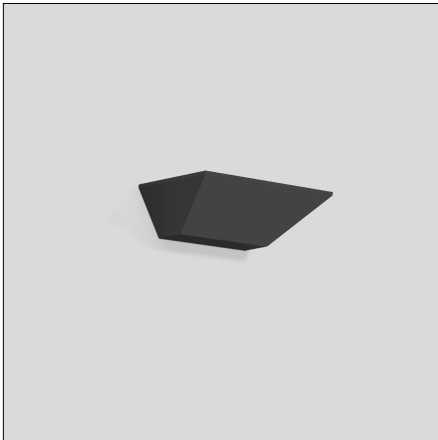
BEGA**50 198.5**

Wandfluter für die Verwendung im Innenbereich



Projekt · Referenznummer

Datum



Produktdatenblatt

Produktbeschreibung

Leuchtgehäuse aus Aluminiumguss und Aluminium,
 Oberfläche Farbe samtschwarz
 Sicherheitsglas mattiert
 Reflektor aus eloxiertem Reinstaluminium
 2 Befestigungsbohrungen \varnothing 4,5 mm
 Abstand 190 mm
 2 Leitungseinführungen zur Durchverdrahtung der Anschlussleitung \varnothing 7-10,5 mm, max. 5G 1,5[□]
 Anschlussklemme 2,5[□]
 Schutzleiteranschluss
 Anschlussklemme 2-polig für digitale Steuerung
 LED-Netzteil
 220-240 V \sim 0/50-60 Hz
 DC 176-280 V
 DALI-steuerbar
 Zwischen Netz- und Steuerleitungen ist eine Basisisolierung vorhanden
 BEGA Thermal Control®
 Temporäre thermische Regulierung der Leuchtenleistung zum Schutz temperaturempfindlicher Bauteile, ohne die Leuchte abzuschalten
 Schutzklasse I
 Schlagfestigkeit IK07
 Schutz gegen mechanische Schläge < 2 Joule

 – Sicherheitszeichen

 – Konformitätszeichen
 Gewicht: 1,7 kg
 Dieses Produkt enthält Lichtquellen der Energieeffizienzklassen D

Anwendung

Wandfluter · Innenleuchte mit symmetrischer Lichtstärkeverteilung zur Beleuchtung von Wandflächen, wobei der Befestigungsgrund zugleich Reflexionsfläche ist.
 Die Leuchte kann mit ihrem Lichtaustritt wahlweise nach oben oder unten gerichtet montiert werden.

Leuchtmittel

Modul-Anschlussleistung 16,2 W
 Leuchten-Anschlussleistung 19,1 W
 Bemessungstemperatur $t_a = 25^\circ\text{C}$
 Umgebungstemperatur $t_{a\text{max}} = 35^\circ\text{C}$

50 198.5 K27

Modul-Bezeichnung LED-0590/927
 Farbtemperatur 2700 K
 Farbwiedergabeindex CRI > 90
 Modul-Lichtstrom 2360 lm
 Leuchten-Lichtstrom 1770 lm
 Leuchten-Lichtausbeute 92,7 lm/W

50 198.5 K3

Modul-Bezeichnung LED-0590/930
 Farbtemperatur 3000 K
 Farbwiedergabeindex CRI > 90
 Modul-Lichtstrom 2440 lm
 Leuchten-Lichtstrom 1830 lm
 Leuchten-Lichtausbeute 95,8 lm/W

50 198.5 K4

Modul-Bezeichnung LED-0590/940
 Farbtemperatur 4000 K
 Farbwiedergabeindex CRI > 90
 Modul-Lichtstrom 2540 lm
 Leuchten-Lichtstrom 1907 lm
 Leuchten-Lichtausbeute 99,8 lm/W

Lichttechnik

Leuchtendaten für das Lichttechnische Berechnungsprogramm DIALux für Außenbeleuchtung, Straßenbeleuchtung und Innenbeleuchtung, sowie Leuchtendaten im EULUMDAT- und im IES-Format finden Sie auf der BEGA Website unter www.bega.com.

Lebensdauer · Umgebungstemperatur

Bemessungstemperatur $t_a = 25^\circ\text{C}$
 LED-Netzteil: > 50.000 h
 LED-Modul: 154.000 h (L80B50)
 50.000 h (L90B50)

Umgebungstemperatur max. $t_a = 35^\circ\text{C}$ (100 %)

LED-Netzteil: 50.000 h
 LED-Modul: 83.000 h (L80B50)

Einschaltstrom

Einschaltstrom: 5 A / 50 μs
 Maximale Anzahl Leuchten dieser Bauart je Leitungsschutzschalter:
 B10A: 31 Leuchten
 B16A: 50 Leuchten
 C10A: 52 Leuchten
 C16A: 85 Leuchten

Bestellnummer 50 198.5

LED-Farbtemperatur wahlweise 2700 K, 3000 K oder 4000 K
 2700 K – Bestellnummer + **K27**
 3000 K – Bestellnummer + **K3**
 4000 K – Bestellnummer + **K4**

Oberfläche wahlweise

- Samtweiß
- Samtschwarz

Kennziffer **.1**
 Kennziffer **.5**

Lichtverteilung

