

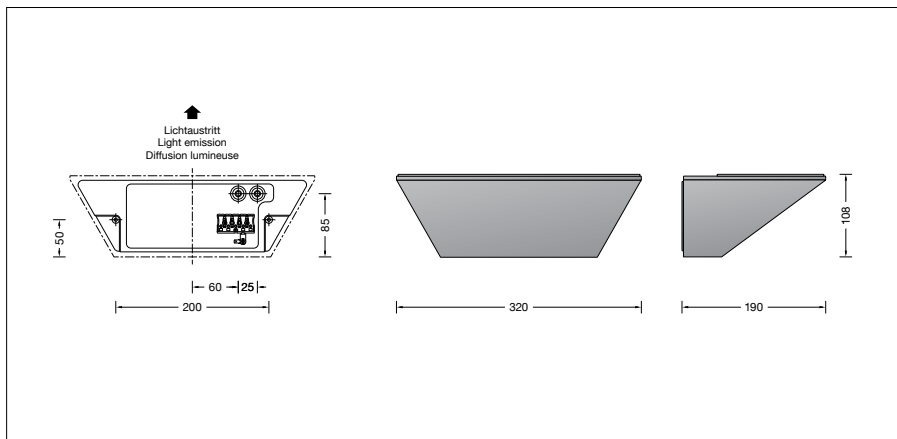
BEGA**50 199.1**

Wandfluter für die Verwendung im Innenbereich



Projekt · Referenznummer

Datum



Produktdatenblatt

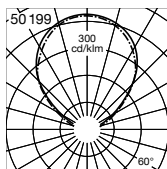
Anwendung

Wandfluter · Innenleuchte mit symmetrischer Lichtstärkeverteilung zur Beleuchtung von Wandflächen, wobei der Befestigungsgrund zugleich Reflexionsfläche ist.
Die Leuchte kann mit ihrem Lichtaustritt wahlweise nach oben oder unten gerichtet montiert werden.

Produktbeschreibung

Leuchtengehäuse aus Aluminiumguss und Aluminium,
Oberfläche Farbe samtweiß
Sicherheitsglas mattiert
Reflektor aus eloxiertem Reinstaluminium
2 Befestigungsbohrungen \varnothing 4,5mm
Abstand 200mm
2 Leitungseinführungen zur Durchverdrahtung der Anschlussleitung \varnothing 7-10,5mm, max. 5 G 1,5[□]
Anschlussklemme und Schutzleiterklemme 2,5[□]
Anschlussklemme 2-polig für digitale Steuerung
LED-Netzteil
220-240 V \sim 0/50-60 Hz
DC 170-276 V
DALI-steuerbar
Zwischen Netz- und Steuerleitungen ist eine Basisisolierung vorhanden
BEGA Thermal Control®
Temporäre thermische Regulierung der Leuchtenleistung zum Schutz temperatur-empfindlicher Bauteile, ohne die Leuchte abzuschalten
Schutzklasse I
Schlagfestigkeit IK07
Schutz gegen mechanische Schläge < 2 Joule
 – Sicherheitszeichen
 – Konformitätszeichen
Gewicht: 2,9 kg
Dieses Produkt enthält Lichtquellen der Energieeffizienzklassen D, E

Lichtverteilung



Leuchtmittel

Modul-Anschlussleistung 32,7 W
Leuchten-Anschlussleistung 36,1 W
Bemessungstemperatur $t_a = 25$ °C
Umgebungstemperatur $t_{a,max} = 40$ °C

50 199.1 K27

Modul-Bezeichnung LED-0609/927
Farbtemperatur 2700 K
Farbwiedergabeindex CRI > 90
Modul-Lichtstrom 4675 lm
Leuchten-Lichtstrom 4034 lm
Leuchten-Lichtausbeute 111,7 lm/W

50 199.1 K3

Modul-Bezeichnung LED-0609/930
Farbtemperatur 3000 K
Farbwiedergabeindex CRI > 90
Modul-Lichtstrom 4830 lm
Leuchten-Lichtstrom 4168 lm
Leuchten-Lichtausbeute 115,5 lm/W

50 199.1 K4

Modul-Bezeichnung LED-0609/940
Farbtemperatur 4000 K
Farbwiedergabeindex CRI > 90
Modul-Lichtstrom 5025 lm
Leuchten-Lichtstrom 4337 lm
Leuchten-Lichtausbeute 120,1 lm/W

Lebensdauer · Umgebungstemperatur

Bemessungstemperatur $t_a = 25$ °C
LED-Netzteil: > 50.000h
LED-Modul: 94.000h (L80 B50)
50.000h (L90 B50)

Umgebungstemperatur max. $t_a = 40$ °C (100 %)

LED-Netzteil: 50.000h
LED-Modul: 40.000h (L80 B50)
50.000h (L70 B50)

Lichttechnik

Leuchtendaten für das Lichttechnische Berechnungsprogramm DIALux für Außenbeleuchtung, Straßenbeleuchtung und Innenbeleuchtung, sowie Leuchtendaten im EULUMDAT- und im IES-Format finden Sie auf der BEGA Website unter www.bega.com.

Einschaltstrom

Einschaltstrom: 10 A / 200 μ s
Maximale Anzahl Leuchten dieser Bauart je Leitungsschutzschalter:
B 10A: 18 Leuchten
B 16A: 30 Leuchten
C 10A: 31 Leuchten
C 16A: 51 Leuchten

Bestellnummer 50 199.1

LED-Farbtemperatur wahlweise 2700 K, 3000 K oder 4000 K
2700 K – Bestellnummer + **K27**
3000 K – Bestellnummer + **K3**
4000 K – Bestellnummer + **K4**

Oberfläche wahlweise

- Samtweiß
- Samtschwarz

Kennziffer **.1**
Kennziffer **.5**