

**BEGA****50 215.1**

Decken- und Wandleuchte für die Verwendung im Innenbereich



Projekt · Referenznummer

Datum

**Produktdatenblatt****Anwendung**

Decken- und Wandleuchte · Innenleuchte mit schlagfester Abdeckung aus Kunststoff und Aluminiumgehäuse.

Eine Leuchte mit freistrahrender und gleichmäßiger Lichtstärkeverteilung zur linearen Beleuchtung im Innenbereich.

**Produktbeschreibung**

Leuchte besteht aus Aluminium, Oberfläche Farbe weiß

Lichtstreuende Leuchtenabdeckung aus Kunststoff

2 Befestigungslänglöcher

Breite 5,5 mm · Abstand 500 mm

Anschlussklemme 2,5<sup>□</sup>

Schutzleiteranschluss

Anschlussklemme 2-polig für digitale Steuerung

LED-Netzteil

220-240 V ~ 0/50-60 Hz

DC 176-276 V

Im Gleichspannungsbetrieb wird die

LED-Leistung auf 15 % begrenzt

DALI-steuerbar

Anzahl der DALI-Adressen: 1

Zwischen Netz- und Steuerleitungen ist eine

Basisisolierung vorhanden

BEGA Thermal Control®

Temporäre thermische Regulierung der Leuchtenleistung zum Schutz temperatur-empfindlicher Bauteile, ohne die Leuchte abzuschalten

Schutzklasse I

Schlagfestigkeit IK04

Schutz gegen mechanische

Schläge < 0,5 Joule

– Sicherheitszeichen

– Konformitätszeichen

Gewicht: 1,7 kg

Dieses Produkt enthält Lichtquellen der Energieeffizienzklasse(n) D

**Einschaltstrom**

Einschaltstrom: 5 A / 50 µs

Maximale Anzahl Leuchten dieser Bauart je Leitungsschutzschalter:

B 10 A: 31 Leuchten

B 16 A: 50 Leuchten

C 10 A: 52 Leuchten

C 16 A: 85 Leuchten

**Leuchtmittel**

Modul-Anschlussleistung 23,2 W

Leuchten-Anschlussleistung 26,6 W

Bemessungstemperatur  $t_a = 25 \text{ °C}$

Umgebungstemperatur  $t_{a, \max} = 40 \text{ °C}$

**50 215.1 K3**

Modul-Bezeichnung 4x LED-0627/930

Farbtemperatur 3000 K

Farbwiedergabeindex CRI > 90

Modul-Lichtstrom 3860 lm

Leuchten-Lichtstrom 2650 lm

Leuchten-Lichtausbeute 99,6 lm/W

**50 215.1 K4**

Modul-Bezeichnung 4x LED-0627/940

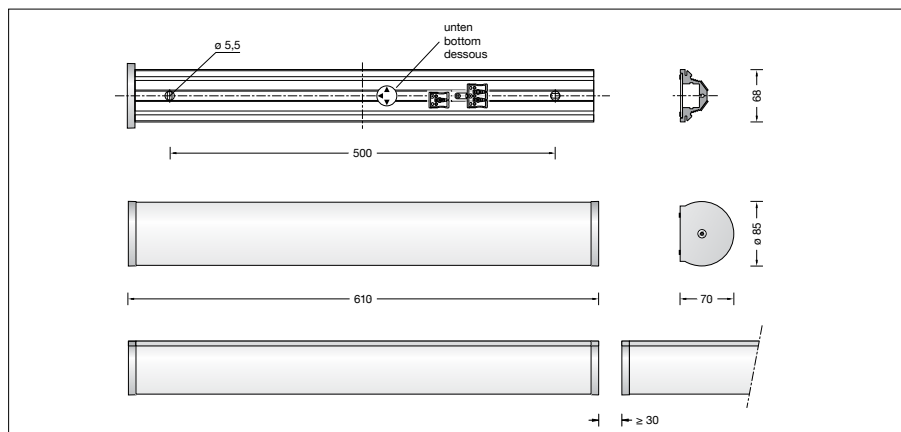
Farbtemperatur 4000 K

Farbwiedergabeindex CRI > 90

Modul-Lichtstrom 4020 lm

Leuchten-Lichtstrom 2813 lm

Leuchten-Lichtausbeute 105,8 lm/W

**Lebensdauer · Umgebungstemperatur**

Bemessungstemperatur  $t_a = 25 \text{ °C}$

LED-Netzteil: > 50.000 h

LED-Modul: > 200.000 h (L 80 B 50)

50.000 h (L 90 B 50)

Umgebungstemperatur max.  $t_a = 40 \text{ °C}$  (100 %)

LED-Netzteil: 50.000 h

LED-Modul: 200.000 h (L 80 B 50)

50.000 h (L 90 B 50)

**Lichttechnik**

Leuchtendaten für das Lichttechnische Berechnungsprogramm DIALux für Außenbeleuchtung, Straßenbeleuchtung und Innenbeleuchtung, sowie Leuchtendaten im EULUMDAT- und im IES-Format finden Sie auf der BEGA Website unter [www.bega.com](http://www.bega.com).

**Bestellnummer 50 215.1**

LED-Farbtemperatur wahlweise 3000 K oder 4000 K

3000 K – Bestellnummer + **K3**

4000 K – Bestellnummer + **K4**

Oberfläche wahlweise

- Weiß
- Aluminium matt

Kennziffer **.1**  
Kennziffer **.2**