

BEGA**50 215.2**

Decken- und Wandleuchte für die Verwendung im Innenbereich



Projekt · Referenznummer

Datum

Produktdatenblatt**Anwendung**

Decken- und Wandleuchte · Innenleuchte mit schlagfester Abdeckung aus Kunststoff und Aluminiumgehäuse.
Eine Leuchte mit freistrahler und gleichmäßiger Lichtstärkeverteilung zur linearen Beleuchtung im Innenbereich.

Produktbeschreibung

Leuchte besteht aus Aluminium, Oberfläche matt
Lichtstreuende Leuchtenabdeckung aus Kunststoff
2 Befestigungslänglöcher
Breite 5,5 mm · Abstand 500 mm
Anschlussklemme 2,5[□]
Schutzleiteranschluss
Anschlussklemme 2-polig für digitale Steuerung
LED-Netzteil
220-240 V ~ 0/50-60 Hz
DC 176-276 V
Im Gleichspannungsbetrieb wird die LED-Leistung auf 15 % begrenzt
DALI-steuerbar
Anzahl der DALI-Adressen: 1
Zwischen Netz- und Steuerleitungen ist eine Basisisolierung vorhanden
BEGA Thermal Control®
Temporäre thermische Regulierung der Leuchtenleistung zum Schutz temperatur-empfindlicher Bauteile, ohne die Leuchte abzuschalten
Schutzklasse I
Schlagfestigkeit IK04
Schutz gegen mechanische Schläge < 0,5 Joule
 – Sicherheitszeichen
CE – Konformitätszeichen
Gewicht: 1,7 kg
Dieses Produkt enthält Lichtquellen der Energieeffizienzklasse(n) D

Einschaltstrom

Einschaltstrom: 5 A / 50 µs
Maximale Anzahl Leuchten dieser Bauart je Leitungsschutzschalter:
B10A: 31 Leuchten
B16A: 50 Leuchten
C10A: 52 Leuchten
C16A: 85 Leuchten

Leuchtmittel

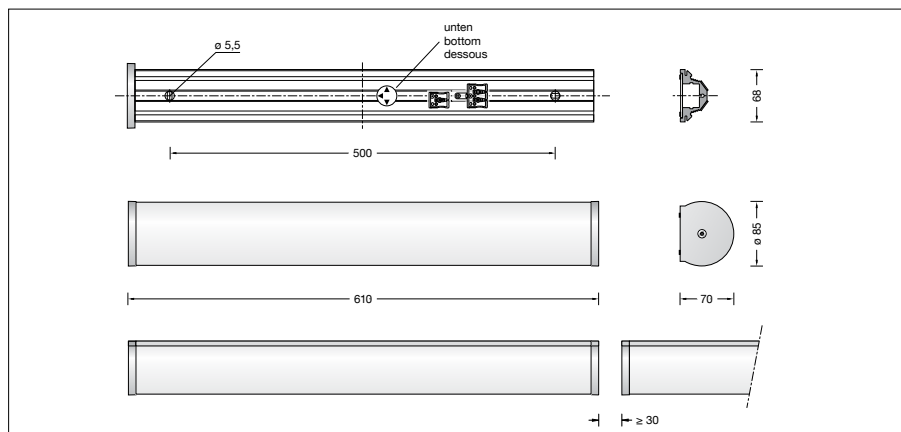
Modul-Anschlussleistung	23,2 W
Leuchten-Anschlussleistung	26,6 W
Bemessungstemperatur	$t_a = 25 \text{ °C}$
Umgebungstemperatur	$t_{a, \max} = 40 \text{ °C}$

50 215.2 K3

Modul-Bezeichnung	4x LED-0627/930
Farbtemperatur	3000 K
Farbwiedergabeindex	CRI > 90
Modul-Lichtstrom	3860 lm
Leuchten-Lichtstrom	2650 lm
Leuchten-Lichtausbeute	99,6 lm/W

50 215.2 K4

Modul-Bezeichnung	4x LED-0627/940
Farbtemperatur	4000 K
Farbwiedergabeindex	CRI > 90
Modul-Lichtstrom	4020 lm
Leuchten-Lichtstrom	2813 lm
Leuchten-Lichtausbeute	105,8 lm/W

**Lebensdauer · Umgebungstemperatur**

Bemessungstemperatur $t_a = 25 \text{ °C}$	
LED-Netzteil:	> 50.000 h
LED-Modul:	> 200.000 h (L80 B50)
	50.000 h (L90 B50)

Umgebungstemperatur max. $t_a = 40 \text{ °C}$ (100 %)

LED-Netzteil:	50.000 h
LED-Modul:	200.000 h (L80 B50)
	50.000 h (L90 B50)

Lichttechnik

Leuchtendaten für das Lichttechnische Berechnungsprogramm DIALux für Außenbeleuchtung, Straßenbeleuchtung und Innenbeleuchtung, sowie Leuchtendaten im EULUMDAT- und im IES-Format finden Sie auf der BEGA Website unter www.bega.com.

Bestellnummer 50 215.2

LED-Farbtemperatur wahlweise 3000 K oder 4000 K
3000 K – Bestellnummer + **K3**
4000 K – Bestellnummer + **K4**

Oberfläche wahlweise

- Weiß
- Aluminium matt

Kennziffer **.1**
Kennziffer **.2**