

BEGA**50 217.1**

Decken- und Wandleuchte für die Verwendung im Innenbereich



Projekt · Referenznummer

Datum

Produktdatenblatt**Anwendung**

Decken- und Wandleuchte · Innenleuchte mit schlagfester Abdeckung aus Kunststoff und Aluminiumgehäuse.

Eine Leuchte mit freistrahrender und gleichmäßiger Lichtstärkeverteilung zur linearen Beleuchtung im Innenbereich.

Produktbeschreibung

Leuchte besteht aus Aluminium, Oberfläche Farbe weiß
 Lichtstreuende Leuchtenabdeckung aus Kunststoff
 3 Befestigungslänglöcher
 Breite 5,5 mm
 Anschlussklemme 2,5[□]
 Schutzleiteranschluss
 Anschlussklemme 2-polig für digitale Steuerung
 Erfüllt Flicker-Anforderungen gemäß IEEE 1789, DIN IEC/TR 63158, DIN IEC/TR 61547-1
 LED-Netzteil
 220-240 V ~ 0/50-60 Hz
 DC 176-276 V
 Im Gleichspannungsbetrieb wird die LED-Leistung auf 15 % begrenzt
 DALI-steuerbar
 Anzahl der DALI-Adressen: 1
 Zwischen Netz- und Steuerleitungen ist eine Basisisolierung vorhanden
 BEGA Thermal Control®
 Temporäre thermische Regulierung der Leuchtenleistung zum Schutz temperatur-empfindlicher Bauteile, ohne die Leuchte abzuschalten
 Schutzklasse I
 – Sicherheitszeichen
 – Konformitätszeichen
 Gewicht: 3,9 kg
 Dieses Produkt enthält Lichtquellen der Energieeffizienzklasse(n) D

Einschaltstrom

Einschaltstrom: 53 A / 200 μ s
 Maximale Anzahl Leuchten dieser Bauart je Leitungsschutzschalter:
 B 10A: 8 Leuchten
 B 16A: 13 Leuchten
 C 10A: 8 Leuchten
 C 16A: 13 Leuchten

Leuchtmittel

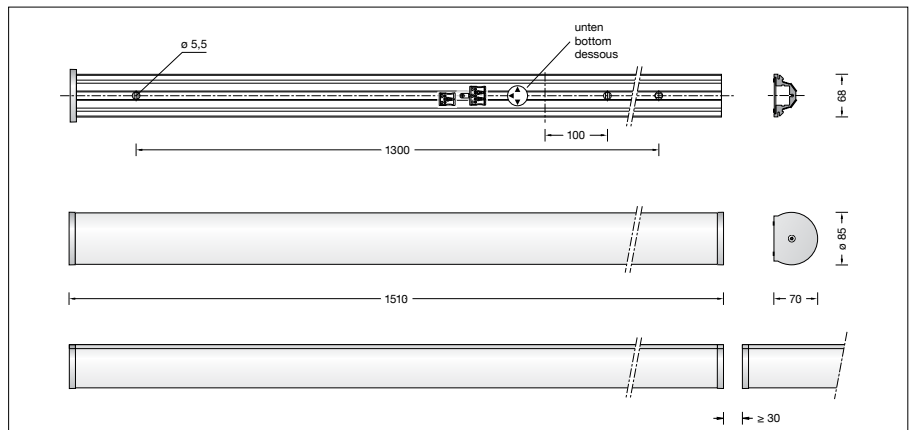
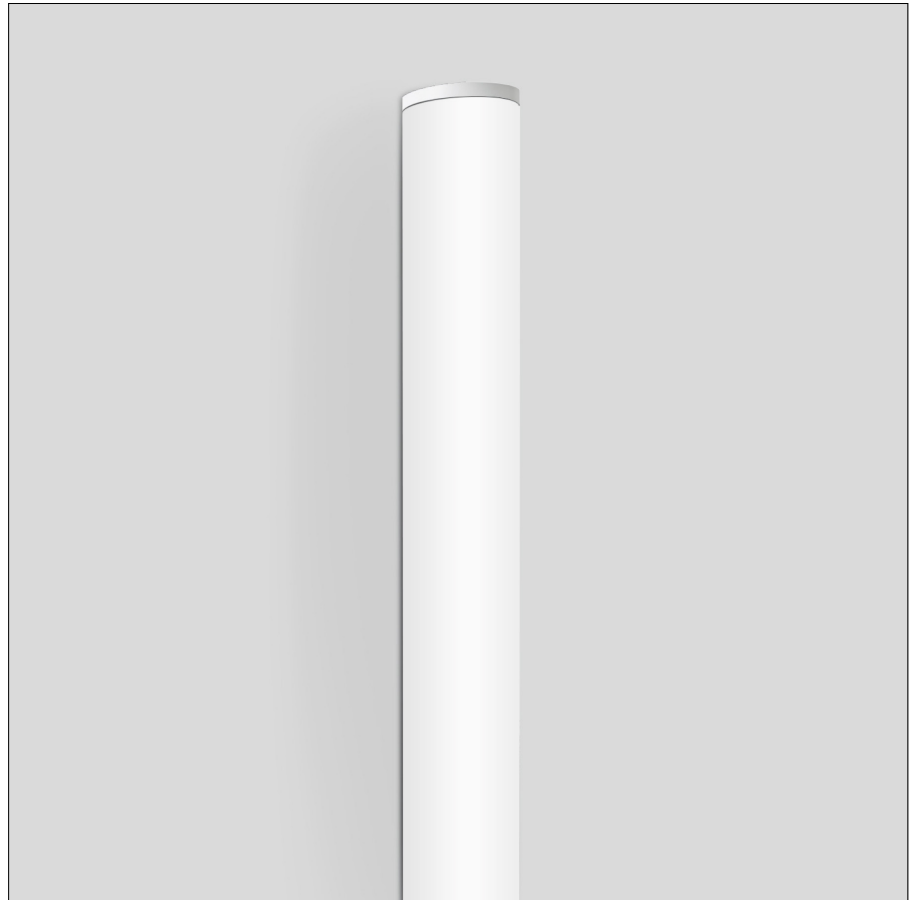
Modul-Anschlussleistung 52,2 W
 Leuchten-Anschlussleistung 61 W
 Bemessungstemperatur $t_a = 25$ °C
 Umgebungstemperatur $t_{a \max} = 45$ °C

50 217.1 K3

Modul-Bezeichnung 6x LED-0694/930
 Farbtemperatur 3000 K
 Farbwiedergabeindex CRI > 90
 Modul-Lichtstrom 8310 lm
 Leuchten-Lichtstrom 6905 lm
 Leuchten-Lichtausbeute 113,2 lm/W

50 217.1 K4

Modul-Bezeichnung 6x LED-0694/940
 Farbtemperatur 4000 K
 Farbwiedergabeindex CRI > 90
 Modul-Lichtstrom 8790 lm
 Leuchten-Lichtstrom 7131 lm
 Leuchten-Lichtausbeute 116,9 lm/W

**Lebensdauer · Umgebungstemperatur**

Bemessungstemperatur $t_a = 25$ °C
 LED-Netzteil: > 50.000 h
 LED-Modul: > 200.000 h (L80 B50)
 50.000 h (L90 B50)

Umgebungstemperatur max. $t_a = 45$ °C (100 %)
 LED-Netzteil: 50.000 h
 LED-Modul: 61.000 h (L80 B50)

Bestellnummer 50 217.1

LED-Farbtemperatur wahlweise 3000 K oder 4000 K
 3000 K – Bestellnummer + **K3**
 4000 K – Bestellnummer + **K4**

Oberfläche wahlweise
 • Weiß
 • Aluminium matt

Kennziffer **.1**
 Kennziffer **.2**