

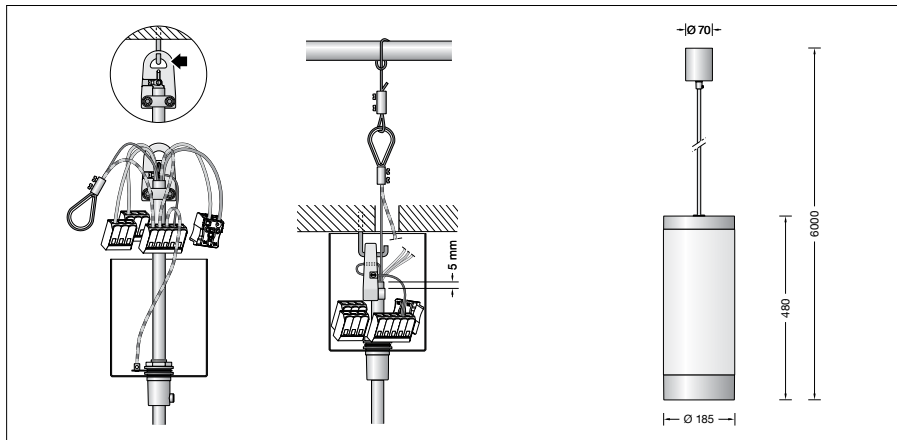
BEGA**50 234.1**

Pendelleuchte · Tiefstrahler für die Verwendung im Innenbereich



Projekt · Referenznummer

Datum



Produktdatenblatt

Anwendung

Geschlossene und freistrahkende Pendelleuchte
· Innenleuchte mit mundgeblasenem Opalglas
und Metallgehäuse.
Die große Streuung des Opalglases bewirkt
eine weiche und gleichmäßige Lichtverteilung
im Raum.
Ein breitstreuender Tiefstrahler erzeugt
effizientes tiefstrahlendes Licht.

Produktbeschreibung

Leuchtgehäuse aus Aluminium und
Metallbaldachin, Oberfläche Farbe weiß
Mundgeblasenes Opalglas, weiß
Reflektor aus hochglanzeloxiertem
Reinstaluminium
Kristallglas, teilmattiert · Tiefstrahler
Lichtaustritt getrennt steuerbar
Leitungspendel · Mantelleitung weiß
5 x 0,75² mit 2 Stahlseilen
Gesamtlänge der Leuchte ca. 6000 mm
Anschlussklemmen 2,5²
Schutzleiteranschluss
Anschlussklemme 2-polig für
digitale Steuerung
Erfüllt Flicker-Anforderungen gemäß IEEE 1789,
DIN IEC/TR 63158, DIN IEC/TR 61547-1
LED-Netzteil
220-240 V ~ 0/50-60 Hz
DC 176-280 V
DALI-steuerbar
Anzahl der DALI-Adressen: 2
Zwischen Netz- und Steuerleitungen ist eine
Basisisolierung vorhanden
BEGA Thermal Switch®
Temporäre thermische Abschaltung zum
Schutz temperaturempfindlicher Bauteile
Schutzklasse I
 – Sicherheitszeichen
 – Konformitätszeichen
Gewicht: 5,9 kg
Dieses Produkt enthält Lichtquellen der
Energieeffizienzklasse(n) D, E

Leuchtmittel

Opalglas

Modul-Anschlussleistung 13,6 W
Leuchten-Anschlussleistung 16 W
 Bemessungstemperatur $t_a = 25\text{ °C}$
 Umgebungstemperatur $t_{a\text{ max}} = 30\text{ °C}$

50 234.1 K3

Modul-Bezeichnung 2x LED-0660/930
Farbtemperatur 3000 K
Farbwiedergabeindex $R_a > 90$
Modul-Lichtstrom 2240 lm
Leuchten-Lichtstrom 1230 lm
Leuchten-Lichtausbeute 76,9 lm/W

50 234.1 K4

Modul-Bezeichnung 2x LED-0660/940
Farbtemperatur 4000 K
Farbwiedergabeindex $R_a > 90$
Modul-Lichtstrom 2310 lm
Leuchten-Lichtstrom 1268 lm
Leuchten-Lichtausbeute 79,2 lm/W

Tiefstrahler

Modul-Anschlussleistung 16,6 W
Anschlussleistung Tiefstrahler 19 W
 Bemessungstemperatur $t_a = 25\text{ °C}$
 Umgebungstemperatur $t_{a\text{ max}} = 30\text{ °C}$

50 234.1 K3

Modul-Bezeichnung LED-0678/930
Farbtemperatur 3000 K
Farbwiedergabeindex $R_a > 90$
Modul-Lichtstrom 2565 lm
Leuchten-Lichtstrom 1846 lm
Leuchten-Lichtausbeute 97,2 lm/W

50 234.1 K4

Modul-Bezeichnung LED-0678/940
Farbtemperatur 4000 K
Farbwiedergabeindex $R_a > 90$
Modul-Lichtstrom 2605 lm
Leuchten-Lichtstrom 1900 lm
Leuchten-Lichtausbeute 100 lm/W

Lebensdauer · Umgebungstemperatur

Bemessungstemperatur $t_a = 25\text{ °C}$
LED-Netzteil: > 50.000 h
LED-Modul: 195.000 h (L80B50)
50.000 h (L90B50)
Umgebungstemperatur max. $t_a = 30\text{ °C}$ (100 %)
LED-Netzteil: 50.000 h
LED-Modul: 180.000 h (L80B50)
50.000 h (L90B50)

Lichttechnik

Halbstreuwinkel 85°
Leuchtendaten für das Lichttechnische
Berechnungsprogramm DIALux für
Außenbeleuchtung, Straßenbeleuchtung und
Innenbeleuchtung, sowie Leuchtendaten im
EULUMDAT und im IES-Format finden Sie auf
unserer Website unter www.bega.com.

Einschaltstrom

Einschaltstrom: 8,8 A / 50 μ s
Maximale Anzahl Leuchten dieser Bauart
je Leitungsschutzschalter:
B10A: 15 Leuchten
B16A: 25 Leuchten
C10A: 26 Leuchten
C16A: 42 Leuchten

BEGA Constant Optics®

BEGA Constant Optics® bezeichnet ein
effizientes optisches System, das nahezu
keinem Verschleiß unterliegt. Die verwendeten
langlebigen Materialien Glas, Reinstaluminium
und Silikon unterliegen selbst unter extremen
Bedingungen wie hohen Temperaturen und UV-
Strahlung keinerlei Alterungserscheinungen.

Bestellnummer 50 234.1

LED-Farbtemperatur wahlweise 3000 K
oder 4000 K
3000 K – Bestellnummer + **K3**
4000 K – Bestellnummer + **K4**