

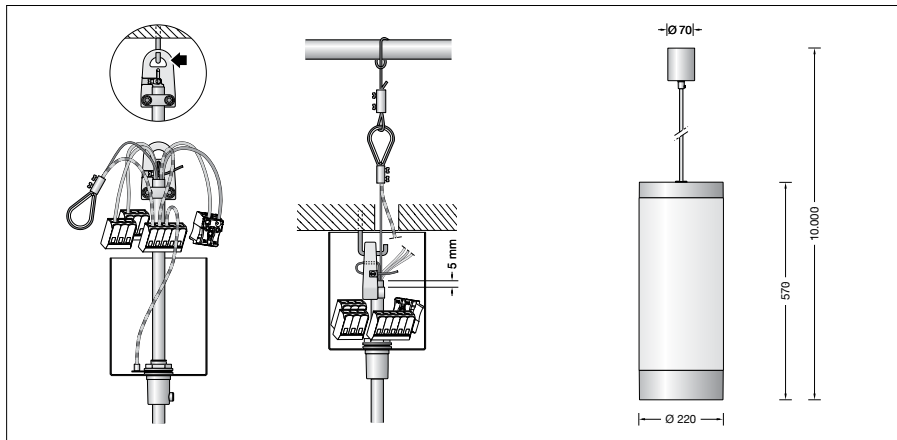
**BEGA****50 235.1**

Pendelleuchte · Tiefstrahler für die Verwendung im Innenbereich



Projekt · Referenznummer

Datum



## Produktdatenblatt

### Anwendung

Geschlossene und freistrahkende Pendelleuchte  
· Innenleuchte mit mundgeblasenem Opalglas  
und Metallgehäuse.

Die große Streuung des Opalglases bewirkt  
eine weiche und gleichmäßige Lichtverteilung  
im Raum.

Ein breitstreuender Tiefstrahler erzeugt  
effizientes tiefstrahlendes Licht.

### Produktbeschreibung

Leuchtgehäuse aus Aluminium und  
Metallbaldachin, Oberfläche Farbe weiß  
Mundgeblasenes Opalglas, weiß  
Reflektor aus hochglanzeloxiertem  
Reinstaluminium

Kristallglas, teilmattiert · Tiefstrahler

Lichtaustritt getrennt steuerbar

Leitungspendel · Mantelleitung weiß

5 x 0,75<sup>□</sup> mit 2 Stahlseilen

Gesamtlänge der Leuchte ca. 10.000 mm

Anschlussklemmen 2,5<sup>□</sup>

Schutzleiteranschluss

Anschlussklemme 2-polig für

digitale Steuerung

LED-Netzteil

220-240 V ~ 0/50-60 Hz

DALI-steuerbar

Zwischen Netz- und Steuerleitungen ist eine

Basisisolierung vorhanden

Schutzklasse I

– Sicherheitszeichen

– Konformitätszeichen

Gewicht: 7,9 kg

### Leuchtmittel

#### Opalglas

Modul-Anschlussleistung 25 W  
Leuchten-Anschlussleistung 29,5 W  
Bemessungstemperatur  $t_a = 25\text{ °C}$   
Umgebungstemperatur  $t_{a,max} = 40\text{ °C}$

#### 50 235.1 K3

Modul-Bezeichnung 2x LED-0660/930  
Farbtemperatur 3000 K  
Farbwiedergabeindex  $R_a > 90$   
Modul-Lichtstrom 3940 lm  
Leuchten-Lichtstrom 2235 lm  
Leuchten-Lichtausbeute 75,8 lm/W

#### 50 235.1 K4

Modul-Bezeichnung 2x LED-0660/940  
Farbtemperatur 4000 K  
Farbwiedergabeindex  $R_a > 90$   
Modul-Lichtstrom 4070 lm  
Leuchten-Lichtstrom 2309 lm  
Leuchten-Lichtausbeute 78,3 lm/W

### Tiefstrahler

Modul-Anschlussleistung 35,7 W  
Anschlussleistung Tiefstrahler 40,3 W  
Bemessungstemperatur  $t_a = 25\text{ °C}$   
Umgebungstemperatur  $t_{a,max} = 40\text{ °C}$

#### 50 235.1 K3

Modul-Bezeichnung LED-0785/930  
Farbtemperatur 3000 K  
Farbwiedergabeindex  $R_a > 90$   
Modul-Lichtstrom 5150 lm  
Leuchten-Lichtstrom 4277 lm  
Leuchten-Lichtausbeute 106,1 lm/W

#### 50 235.1 K4

Modul-Bezeichnung LED-0785/940  
Farbtemperatur 4000 K  
Farbwiedergabeindex  $R_a > 90$   
Modul-Lichtstrom 5225 lm  
Leuchten-Lichtstrom 4340 lm  
Leuchten-Lichtausbeute 107,7 lm/W

### Lebensdauer · Umgebungstemperatur

Bemessungstemperatur  $t_a = 25\text{ °C}$

LED-Netzteil: > 50.000 h

LED-Modul: 160.000 h (L.80B50)

Umgebungstemperatur max.  $t_a = 40\text{ °C}$  (100 %)

LED-Netzteil: 50.000 h

LED-Modul: 125.000 h (L.80B50)

### Einschaltstrom

Einschaltstrom: 20 A / 100  $\mu$ s

Maximale Anzahl Leuchten dieser Bauart  
je Leitungsschutzschalter:

B 10A: 33 Leuchten

B 16A: 55 Leuchten

C 10A: 33 Leuchten

C 16A: 55 Leuchten

### Lichttechnik

Halbstreuwinkel 85°

Leuchtendaten für das Lichttechnische

Berechnungsprogramm DIALux für

Außenbeleuchtung, Straßenbeleuchtung und

Innenbeleuchtung, sowie Leuchtendaten im

EULUMDAT und im IES-Format finden Sie auf

unserer Website unter [www.bega.com](http://www.bega.com).

### Bestellnummer 50 235.1

LED-Farbtemperatur wahlweise 3000 K

oder 4000 K

3000 K – Bestellnummer + **K3**

4000 K – Bestellnummer + **K4**