

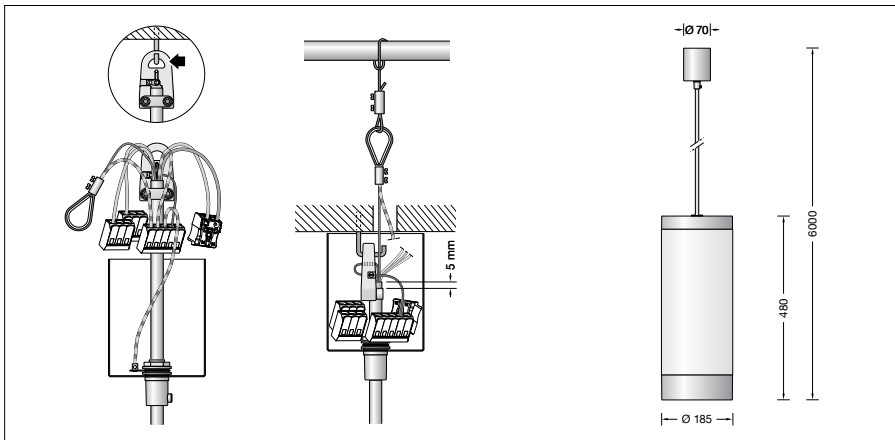
BEGA**50 236.1**

Pendelleuchte · Tiefstrahler für die Verwendung im Innenbereich



Projekt · Referenznummer

Datum



Produktdatenblatt

Anwendung

Geschlossene und freistrahkende Pendelleuchte · Innenleuchte mit mundgeblasenem Opalglas und Metallgehäuse.
Die große Streuung des Opalglases bewirkt eine weiche und gleichmäßige Lichtverteilung im Raum.
Ein breitstreuender Tiefstrahler erzeugt effizientes tiefstrahlendes Licht.

Produktbeschreibung

Leuchtgehäuse aus Aluminium und Metallbaldachin, Oberfläche Farbe weiß
Mundgeblasenes Opalglas, weiß
Reflektor aus hochglanzeloxiertem Reinstaluminium
Kristallglas, teilmattiert · Tiefstrahler
Lichtaustritt getrennt steuerbar
Leitungspendel · Mantelleitung weiß
5 x 0,75² mit 2 Stahlseilen
Gesamtlänge der Leuchte ca. 6000 mm
Anschlussklemmen 2,5²
Schutzleiteranschluss
Anschlussklemme 2-polig für digitale Steuerung
BEGA Ultimate Driver®
Erfüllt Flicker-Anforderungen gemäß IEEE 1789, DIN IEC/TR 63158, DIN IEC/TR 61547-1
LED-Netzteil
220-240 V ~ 0/50-60 Hz
DC 176-276 V
Im Gleichspannungsbetrieb wird die LED-Leistung auf 15 % begrenzt
DALI-steuerbar
Anzahl der DALI-Adressen: 2
Zwischen Netz- und Steuerleitungen ist eine Basisisolierung vorhanden
BEGA Thermal Control®
Temporäre thermische Regulierung der Leuchtenleistung zum Schutz temperatur-empfindlicher Bauteile, ohne die Leuchte abzuschalten
Schutzklasse I
 – Sicherheitszeichen
 – Konformitätszeichen
Gewicht: 6,8 kg
Dieses Produkt enthält Lichtquellen der Energieeffizienzklasse(n) D, E

Leuchtmittel

Opalglas

Modul-Anschlussleistung 27,2 W
Leuchten-Anschlussleistung 31 W
Bemessungstemperatur $t_a = 25\text{ °C}$
Umgebungstemperatur $t_{a\text{ max}} = 40\text{ °C}$

50 236.1 K3

Modul-Bezeichnung 4x LED-0660/930
Farbtemperatur 3000 K
Farbwiedergabeindex $R_a > 90$
Modul-Lichtstrom 4560 lm
Leuchten-Lichtstrom 2800 lm
Leuchten-Lichtausbeute 90,3 lm/W

50 236.1 K4

Modul-Bezeichnung 4x LED-0660/940
Farbtemperatur 4000 K
Farbwiedergabeindex $R_a > 90$
Modul-Lichtstrom 4820 lm
Leuchten-Lichtstrom 2888 lm
Leuchten-Lichtausbeute 93,2 lm/W

Tiefstrahler

Modul-Anschlussleistung 16,6 W
Anschlussleistung Tiefstrahler 19,2 W
Bemessungstemperatur $t_a = 25\text{ °C}$
Umgebungstemperatur $t_{a\text{ max}} = 40\text{ °C}$

50 236.1 K3

Modul-Bezeichnung LED-0678/930
Farbtemperatur 3000 K
Farbwiedergabeindex $R_a > 90$
Modul-Lichtstrom 2565 lm
Leuchten-Lichtstrom 1846 lm
Leuchten-Lichtausbeute 96,1 lm/W

50 236.1 K4

Modul-Bezeichnung LED-0678/940
Farbtemperatur 4000 K
Farbwiedergabeindex $R_a > 90$
Modul-Lichtstrom 2605 lm
Leuchten-Lichtstrom 1900 lm
Leuchten-Lichtausbeute 99 lm/W

Lebensdauer · Umgebungstemperatur

Bemessungstemperatur $t_a = 25\text{ °C}$
LED-Netzteil: > 50.000 h
LED-Modul: 190.000 h (L80B50)
50.000 h (L90B50)
Umgebungstemperatur max. $t_a = 40\text{ °C}$ (100 %)
LED-Netzteil: 50.000 h
LED-Modul: 150.000 h (L80B50)

Einschaltstrom

Einschaltstrom: 1,2 A / 46 μs
Maximale Anzahl Leuchten dieser Bauart je Leitungsschutzschalter:
B 10 A: 50 Leuchten
B 16 A: 80 Leuchten
C 10 A: 50 Leuchten
C 16 A: 80 Leuchten

BEGA Constant Optics®

BEGA Constant Optics® bezeichnet ein effizientes optisches System, das nahezu keinem Verschleiß unterliegt. Die verwendeten langlebigen Materialien Glas, Reinstaluminium und Silikon unterliegen selbst unter extremen Bedingungen wie hohen Temperaturen und UV-Strahlung keinerlei Alterungserscheinungen.

Bestellnummer 50 236.1

LED-Farbtemperatur wahlweise 3000 K oder 4000 K
3000 K – Bestellnummer + **K3**
4000 K – Bestellnummer + **K4**