

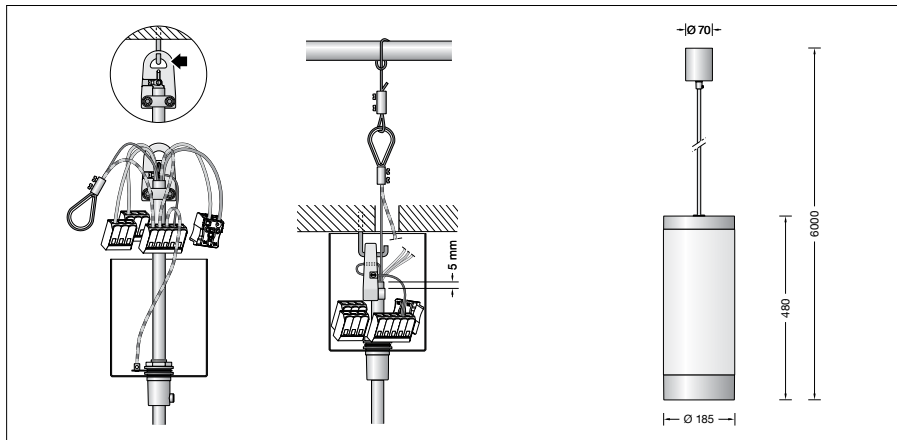
**BEGA****50238.1**

Pendelleuchte · Tiefstrahler für die Verwendung im Innenbereich



Projekt · Referenznummer

Datum



## Produktdatenblatt

### Anwendung

Geschlossene und freistrahkende Pendelleuchte  
· Innenleuchte mit mundgeblasenem Opalglas  
und Metallgehäuse.

Die große Streuung des Opalglases bewirkt  
eine weiche und gleichmäßige Lichtverteilung  
im Raum.

Ein breitstreuender Tiefstrahler erzeugt  
effizientes tiefstrahlendes Licht.

Leuchte mit einem zusätzlichen oberen  
Lichtaustritt.

### Produktbeschreibung

Leuchtgehäuse aus Aluminium und  
Metallbaldachin, Oberfläche Farbe weiß  
Mundgeblasenes Opalglas, weiß

Reflektor aus hochglanzeloxiertem

Reinstaluminium

Kristallglas, teilmattiert · Tiefstrahler

Kristallglas mit lichtstreuender Struktur oben

Lichtaustritt getrennt steuerbar

Leitungspendel · Mantelleitung weiß

5 x 0,75<sup>□</sup> mit 2 Stahlseilen

Gesamtlänge der Leuchte ca. 6000 mm

Anschlussklemmen 2,5<sup>□</sup>

Schutzleiteranschluss

Anschlussklemme 2-polig für

digitale Steuerung

BEGA Ultimate Driver<sup>®</sup>

Erfüllt Flicker-Anforderungen gemäß IEEE 1789,

DIN IEC/TR 63158, DIN IEC/TR 61547-1

3 LED-Netzteile

220-240 V ~ 0/50-60 Hz

DC 176-276 V

getrennt DALI-steuerbar

Anzahl der DALI-Adressen: 3

Zwischen Netz- und Steuerleitungen ist eine

Basisisolierung vorhanden

BEGA Thermal Control<sup>®</sup>

Temporäre thermische Regulierung der

Leuchtenleistung zum Schutz temperatur-

empfindlicher Bauteile, ohne die Leuchte

abzuschalten

Schutzklasse I

05 – Sicherheitszeichen

CE – Konformitätszeichen

Gewicht: 7,4 kg

Dieses Produkt enthält Lichtquellen der

Energieeffizienzklasse(n) D, E

### Leuchtmittel

Bemessungstemperatur

$t_a = 25 \text{ °C}$

Farbwiedergabeindex

$R_a > 90$

Umgebungstemperatur

$t_{a \text{ max}} = 40 \text{ °C}$

### Opalglas

Modul-Anschlussleistung

27,2 W

Leuchten-Anschlussleistung

31 W

### 50 238.1

Modul-Bezeichnung

4x LED-0660/930

Farbtemperatur

3000 K

Modul-Lichtstrom

4560 lm

Leuchten-Lichtstrom

2798 lm

Leuchten-Lichtausbeute

90,3 lm/W

### 50 238.1 K4

Modul-Bezeichnung

4x LED-0660/940

Farbtemperatur

4000 K

Modul-Lichtstrom

4820 lm

Leuchten-Lichtstrom

2886 lm

Leuchten-Lichtausbeute

93,1 lm/W

### Tiefstrahler

Modul-Anschlussleistung

16,6 W

Anschlussleistung Tiefstrahler

20 W

### 50 238.1

Modul-Bezeichnung

LED-0678/930

Farbtemperatur

3000 K

Modul-Lichtstrom

2565 lm

Leuchten-Lichtstrom

1846 lm

Leuchten-Lichtausbeute

92,3 lm/W

### 50 238.1 K4

Modul-Bezeichnung

LED-0678/940

Farbtemperatur

4000 K

Modul-Lichtstrom

2605 lm

Leuchten-Lichtstrom

1900 lm

Leuchten-Lichtausbeute

95 lm/W

### Oberer Lichtaustritt

Modul-Anschlussleistung

9,4 W

Anschlussleistung oberer Lichtaustritt

11 W

### 50 238.1

Modul-Bezeichnung

2x LED-0660/930

Farbtemperatur

3000 K

Modul-Lichtstrom

1610 lm

Leuchten-Lichtstrom

1448 lm

Leuchten-Lichtausbeute

131,6 lm/W

### 50 238.1 K4

Modul-Bezeichnung

2x LED-0660/940

Farbtemperatur

4000 K

Modul-Lichtstrom

1710 lm

Leuchten-Lichtstrom

1494 lm

Leuchten-Lichtausbeute

135,8 lm/W

### Einschaltstrom

Einschaltstrom: 1,2 A / 46  $\mu$ s

Maximale Anzahl Leuchten dieser Bauart

je Leitungsschutzschalter:

B 10A: 50 Leuchten

B 16A: 80 Leuchten

C 10A: 50 Leuchten

C 16A: 80 Leuchten

### Lichttechnik

Halbstreuwinkel 85°

Leuchtendaten für das Lichttechnische

Berechnungsprogramm DIALux für

Außenbeleuchtung, Straßenbeleuchtung und

Innenbeleuchtung, sowie Leuchtendaten im

EULUMDAT und im IES-Format finden Sie auf

unserer Website unter [www.bega.com](http://www.bega.com).

### Lebensdauer der LED

Umgebungstemperatur  $t_a = 25 \text{ °C}$

– bei > 200.000h: L70 B50

max. Umgebungstemperatur  $t_a = 40 \text{ °C}$

– bei 170.000h: L70 B50

### BEGA Constant Optics<sup>®</sup>

BEGA Constant Optics<sup>®</sup> bezeichnet ein  
effizientes optisches System, das nahezu  
keinem Verschleiß unterliegt. Die verwendeten  
langlebigen Materialien Glas, Reinstaluminium  
und Silikon unterliegen selbst unter extremen  
Bedingungen wie hohen Temperaturen und UV-  
Strahlung keinerlei Alterungserscheinungen.

### Bestellnummer 50 238.1

LED-Farbtemperatur wahlweise 3000 K  
oder 4000 K

3000 K – Bestellnummer + **K3**

4000 K – Bestellnummer + **K4**