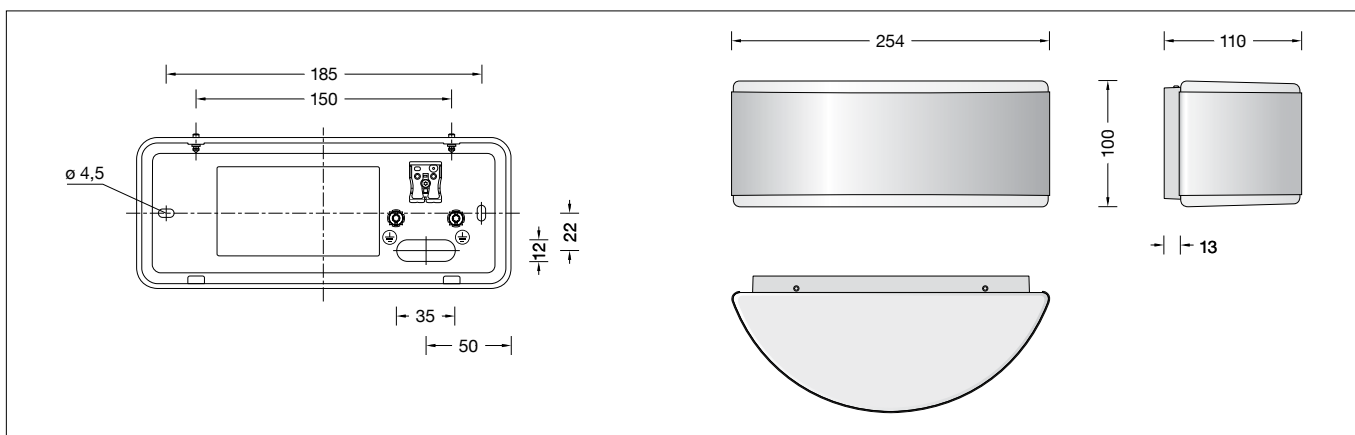


BEGA**50 264.1**

Wandleuchte für die Verwendung im Innenbereich
Wall luminaire for indoor use
Applique pour utilisation à l'intérieur



Gebrauchsanweisung

Anwendung

Abgeblendete Wandleuchte · Innenleuchte aus mundgeblasenem Opalglas, seidenmatt mit Metallblende, für viele Beleuchtungsaufgaben. Lichtaustritt nach oben und unten.

Produktbeschreibung

Metallarmatur, Oberfläche Farbe weiß
Mundgeblasenes Opalglas, seidenmatt
Metallblende, Oberfläche Farbe weiß
2 Befestigungslänglöcher
Breite 4,5 mm · Abstand 185 mm
1 Leitungseinführung zur Durchverdrahtung der Netzanschlussleitung
Anschlussklemmen 2,5[□]
Schutzleiteranschluss
LED-Modul für Netzspannung
220-230 V ~ 50/60 Hz
BEGA Thermal Switch®
Temporäre thermische Abschaltung zum Schutz temperaturempfindlicher Bauteile
Schutzklasse I
⚡¹⁰ ⚠ – Sicherheitszeichen
CE – Konformitätszeichen
Gewicht: 1,2 kg
Dieses Produkt enthält Lichtquellen der Energieeffizienzklasse(n) F

Sicherheit

Für die Installation und für den Betrieb dieser Leuchte sind die nationalen Sicherheitsvorschriften zu beachten. Die Montage und Inbetriebnahme darf nur durch eine Elektrofachkraft erfolgen. Der Hersteller übernimmt keine Haftung für Schäden, die durch unsachgemäßen Einsatz oder Montage entstehen. Werden nachträglich Änderungen an der Leuchte vorgenommen, so gilt derjenige als Hersteller, der diese Änderungen vornimmt.

Instructions for use

Application

Shielded wall luminaire · indoor luminaire made of hand-blown opal glass, satin matt with metal shield, for many lighting tasks. The light emits upwards and downwards.

Product description

Metal housing, finish colour white
Hand-blown opal glass, satin matt
Metal shield, white
2 mounting slots
Width 4.5 mm · Distance 185 mm
1 cable entry for through-wiring for mains cable
Connecting terminals 2.5[□]
Earth conductor connection
LED-Module for mains voltage
220-230 V ~ 50/60 Hz
BEGA Thermal Switch®
Temporary thermal shutdown to protect temperature-sensitive components
Safety class I
⚡¹⁰ ⚠ – Safety mark
CE – Conformity mark
Weight: 1.2 kg
This product contains light sources of energy efficiency class(es) F

Safety

The installation and operation of this luminaire are subject to national safety regulations. Installation and commissioning may only be carried out by a qualified electrician. The manufacturer accepts no liability for damage caused by improper use or installation. If subsequent modifications are made to the luminaire, the person responsible for these modifications shall be considered the manufacturer.

Fiche d'utilisation

Utilisation

Applique · luminaire d'intérieur défilée en verre opale soufflé à la bouche, satiné avec visière métallique à multiple utilisation dans le domaine de l'éclairage architecturale. La répartition de la lumière vers le haut et vers le bas.

Description du produit

Armature métallique, finition couleur blanc
Verre opale soufflé à la bouche, satiné mat
Visière métallique, finition blanche
2 trous de fixation oblongs
largeur 4,5 mm Distance 185mm
1 entrée de câble pour branchement en dérivation câble de raccordement
Bornier 2,5[□]
Raccordement de mise à la terre
Module LED pour tension réseau
220-230 V ~ 50/60 Hz
BEGA Thermal Switch®
Interruption thermique temporaire pour protéger les composants sensibles à la température
Classe de protection I
⚡¹⁰ ⚠ – Sigle de sécurité
CE – Sigle de conformité
Poids: 1,2 kg
Ce produit contient des sources lumineuses de classe d'efficacité énergétique F

Sécurité

Pour l'installation et l'utilisation de ce luminaire, respecter les normes de sécurité nationales. L'installation et la mise en service ne doivent être effectuées que par un électricien agréé. Le fabricant décline toute responsabilité pour tout dommage résultant d'une mise en œuvre ou d'une installation inappropriée du produit. Si des modifications sont apportées ultérieurement au luminaire, l'intervenant sera considéré comme étant le fabricant.

Überspannungsschutz

Die in der Leuchte verbauten elektronischen Komponenten sind nach DIN EN 61547 gegen Überspannung geschützt.
Um einen zusätzlichen Schutz z. B. vor Transienten etc. zu erreichen, empfehlen wir separate Überspannungsschutzkomponenten. Sie finden diese auf unserer Website unter www.bega.com.

Leuchtmittel

Leuchten-Anschlussleistung	10 W
Bemessungstemperatur	$t_a = 25\text{ °C}$
Umgebungstemperatur	$t_{a\text{ max}} = 35\text{ °C}$

50 264.1 K3

Modul-Bezeichnung	LED-0607/930
Farbtemperatur	3000 K
Farbwiedergabeindex	$R_a > 90$
Modul-Lichtstrom	940 lm
Leuchten-Lichtstrom	495 lm
Leuchten-Lichtausbeute	49,5 lm/W

Montage

LEDs sind hochwertige elektronische Bauteile! Bitte vermeiden Sie während der Montage oder des Auswechslens eine direkte Berührung der LED-Lichtaustrittsfläche mit den Händen. Netzanschlussleitung durch die Leitungseinführung in das Leuchtenunterteil führen. Das Leuchtenunterteil mit beiliegendem oder anderem geeigneten Befestigungsmaterial am Montagegrund befestigen. Dabei unbedingt beiliegende Dichtringe verwenden. Schutzleiterverbindung herstellen und elektrischen Anschluss an Klemmen vornehmen.

Hinweis:

Glas und Metall dehnen sich unterschiedlich aus. Glas darf deshalb nicht fest eingespannt werden.

Glas in Leuchtenunterteil einsetzen und Gewindestifte handfest anziehen. Nach Festziehen der Gewindestifte müssen diese eine halbe Umdrehung zurückgedreht werden, um dem Glas Spielraum zu gewähren.

Reinigung · Pflege

Leuchte regelmäßig mit lösungsmittelfreien Reinigungsmitteln von Schmutz säubern.

Austausch des BEGA AC-Moduls

Bei den BEGA AC-Modulen sind die LED-Platinen nicht einzeln austauschbar. Es muss immer das komplette AC-Modul ersetzt werden.
Der Austausch des BEGA AC-Moduls muss unter Einhaltung der 5 elektrotechnischen Sicherheitsregeln erfolgen.
Leuchte spannungsfrei schalten und gegen Wiedereinschalten sichern.
Spannungsfreiheit feststellen.

Die Bezeichnung des AC-Moduls ist auf der Unterseite der Moduleinheit vermerkt. BEGA Ersatzmodule entsprechen in Lichtfarbe und Lichtleistung den ursprünglich verbauten Modulen. Der Austausch kann mit handelsüblichem Werkzeug durch eine Elektro-Fachkraft oder eine vergleichbare qualifizierte Person erfolgen.

Gewindestifte lösen und Glas abnehmen.

Overvoltage protection

The electronic components installed in the luminaire are protected against overvoltage in accordance with DIN EN 61547.
To achieve an additional protection against e. g. transients, etc. we recommend separate overvoltage protection components. You can find them on our website at www.bega.com.

Lamp

Luminaire connected wattage	10 W
Rated temperature	$t_a = 25\text{ °C}$
Ambient temperature	$t_{a\text{ max}} = 35\text{ °C}$

50 264.1 K3

Module designation	LED-0607/930
Colour temperature	3000 K
Colour rendering index	$R_a > 90$
Module luminous flux	940 lm
Luminaire luminous flux	495 lm
Luminaire luminous efficiency	49,5 lm/W

Installation

LED are high-quality electronic components! Please avoid touching the light output opening of the LED directly during installation or relamping.
Lead the mains supply cable through the cable entry of the luminaire base.
Fix luminaire base with enclosed or any other suitable fixing material onto the mounting surface.
Be sure to use the gasket rings supplied. Establish earth conductor connection and make the electrical connection to the terminals.

Advice:

Expansion of glass and metal is different. Glass must be allowed to expand.

Place glass into the luminaire base and fix set screws handtight.
After tightening the set screws loosen them for half a turn to allow the glass to move.

Cleaning · Maintenance

Clean luminaire regularly with solvent-free cleansers from dirt.

Replacing the BEGA AC module

The LED PCBs in BEGA AC modules cannot be replaced individually. The entire AC module will have to be replaced.
Full compliance with the 5 safety rules for electrical equipment must be ensured when replacing the BEGA AC module.
Disconnect the luminaire from all possible power sources and secure it against re-energisation. Determine the absence of voltage.

The type designation of the AC module can be found on the underside of the module. BEGA replacement modules match the light colour and light output of the original modules. The module can be replaced by a qualified electrician or a comparably qualified person using standard tools.

Use only solvent-free cleansers for cleaning the luminaire. For cleaning do not use a high pressure cleaner.

Undo set screws and lift off the glass.

Protection contre les surtensions

Les composants électroniques installés dans le luminaire sont protégés contre la surtension conformément à la norme DIN EN 61547.
Pour obtenir une protection supplémentaire contre la surtension, les tensions transitoires etc., nous proposons des composants de protection séparés. Vous les trouverez sur notre site web www.bega.com.

Lampe

Puissance raccordée du luminaire	10 W
Température de référence	$t_a = 25\text{ °C}$
Température d'ambiance	$t_{a\text{ max}} = 35\text{ °C}$

50 264.1 K3

Désignation du module	LED-0607/930
Température de couleur	3000 K
Indice de rendu des couleurs	$R_a > 90$
Flux lumineux du module	940 lm
Flux lumineux du luminaire	495 lm
Rendement lum. du luminaire	49,5 lm/W

Installation

Les LED sont des composants électroniques de haute précision. Éviter de toucher la surface de diffusion des LED avec les doigts lorsque vous l'installez ou la remplacez.
Introduire le câble d'alimentation dans la platine du luminaire à travers l'entrée de câble.
Fixer la platine du luminaire sur le support de montage avec le matériel de fixation fourni ou tout autre matériel approprié.
Utiliser impérativement les joints fournis. Procéder à la mise à la terre et au raccordement électrique aux borniers.

Attention :

La dilatation de verre et de métal est différente. Le verre ne doit jamais être serré.

Poser le verre sur l'armature du luminaire et serrer à la main les vis de blocage. C'est pourquoi nous prions de bien vouloir desserrer les vis de blocage d'un demi-tour après l' avoir vissé jusqu'au verre.

Nettoyage · Entretien approprié

Nettoyer régulièrement le luminaire et débarrasser le de la saleté. N'utiliser que des produits d'entretien ne contenant pas de solvant.

Remplacement du module AC BEGA

Sur les modules AC BEGA, les platines LED ne peuvent pas être remplacées individuellement. C'est l'intégralité du module AC qui doit toujours être remplacée.
Il convient de procéder au remplacement du module AC BEGA dans le respect des 5 règles de sécurité suivantes en matière d'électrotechnique.
Mettre hors tension le luminaire et protéger contre tout rétablissement de l'alimentation. Constater l'absence de tension.

La désignation du module AC est inscrite sur la partie inférieure de l'unité du module. Les modules de rechange BEGA correspondent aux modules d'origine en termes de couleur de lumière et de flux lumineux. Le remplacement peut être effectué par un électricien professionnel ou toute autre personne de qualification comparable à l'aide d'outils courants.

Desserer les vis de blocage et soulever le verre.

Zum Austausch des AC-Moduls die braune (L) und blaue (N) Anschlussleitung durch Drücken der Klemmenlösetasten herausziehen. Die 4 Befestigungsschrauben (Torxantrieb T10) lösen und das AC-Modul herausnehmen. Das neue AC-Modul deckungsgleich auf die mitgelieferte Wärmeleitfolie setzen und befestigen. Dabei unbedingt darauf achten, dass bei den beiden tieferen Befestigungslöchern die Schrauben inklusive der Sperrzahnscheiben verwendet werden müssen. Elektrischen Anschluss an den mit (L) und (N) gekennzeichneten Klemmen des neuen AC-Moduls vornehmen. Komplettprüfung gemäß DGUV V3 und eine Funktionsprüfung durchführen, siehe DIN VDE 0701.

Hinweis:

Glas und Metall dehnen sich unterschiedlich aus. Glas darf deshalb nicht fest eingespannt werden.

Glas in Leuchtenunterteil einsetzen und Gewindestifte handfest anziehen. Nach Festziehen der Gewindestifte müssen diese eine halbe Umdrehung zurückgedreht werden, um dem Glas Spielraum zu gewähren. Ein defektes Glas muss ersetzt werden.

Press the terminal release buttons and pull out the brown (L) and blue (N) connecting cables to replace the AC module. Undo the 4 mounting screws (Torx drive T10) and remove the AC module. Place the new AC module congruently onto the heat conducting foil provided and secure it. Make absolutely sure that the screws are inserted with their toothed lock washer into the two deeper mounting openings. Make the electrical connection at the terminals marked (L) and (N) of the new AC module. Conduct a full check of the installation in accordance with DGUV V3 as well as a functional test (see DIN VDE 0701).

Advice:

Expansion of glass and metal is different. Glass must be allowed to expand.

Place glass into the luminaire base and fix set screws handtight. After tightening the set screws loosen them for half a turn to allow the glass to move. Defective glass must be replaced.

Pour remplacer le module AC, retirer le câble de raccordement marron (L) et bleu (N) en appuyant sur les clips du bornier. Dévisser les 4 vis de fixation (couple de serrage Torx T10) et retirer le module AC. Placer le nouveau module AC en le superposant sur le film thermoconducteur fourni et le fixer. Ce faisant, il faut absolument veiller à ce que les vis, y compris les rondelles dentelées de blocage, soient utilisées pour les deux trous de fixation plus profonds. Procéder au raccordement électrique aux borniers marqués d'un (L) et d'un (N) du nouveau module AC. Effectuer une vérification complète selon la directive allemande DGUV V3 ainsi qu'un test de fonctionnalité, se reporter à DIN VDE 0701.

Attention :

La dilatation de verre et de métal est différente. Le verre ne doit jamais être serré.

Poser le verre sur l'armature du luminaire et serrer à la main les vis de blocage. C'est pourquoi nous prions de bien vouloir desserrer les vis de blocage d'un demi-tour après l' avoir vissé jusqu'au verre. Un verre endommagé doit être remplacé.

Ersatzteile

Ersatzglas 11 003 223.0MRG
LED-Modul 3000K LED-0607/930

Spares

Spare glass 11 003 223.0MRG
LED module 3000K LED-0607/930

Pièces de rechange

Verre de rechange 11 003 223.0MRG
Module LED 3000K LED-0607/930