

**Produktdatenblatt****Anwendung**

Großflächen-Pendelleuchte · Innenleuchte mit sehr hoher Lichtleistung und großer gleichmäßiger Lichtstärkeverteilung. Mit Gehäuseblende für nach unten gerichtetes, entblendetes Licht. Metallarmatur und 4 Stahlseilaufhängungen.

Produktbeschreibung

LED-Großflächen-Pendelleuchte
STUDIO LINE

Gehäuseblende aus Aluminium,
Oberfläche Farbe samtschwarz
Innenfarbton samtweiß
Baldachin Oberfläche Farbe samtschwarz
Schlagfeste Abdeckung aus Kunststoff, weiß
Silikondichtung
Leitungspendel · Mantelleitung transparent
5 x 0,75[□] · Stahlseilaufhängung
Gesamtlänge der Leuchte ca. 4000 mm
Anschlussklemme 2,5[□]
mit Steckvorrichtung
Schutzleiteranschluss
Steckvorrichtung 2-polig für digitale Steuerung
Erfüllt Flicker-Anforderungen gemäß IEEE 1789,
DIN IEC/TR 63158, DIN IEC/TR 61547-1
LED-Netzteil
220-240 V ~ 0/50-60 Hz
DC 176-280 V
Im Gleichspannungsbetrieb wird die
LED-Leistung auf 15 % begrenzt
DALI-steuerbar
Anzahl der DALI-Adressen: 1
Zwischen Netz- und Steuerleitungen ist eine
Basisisolierung vorhanden
BEGA Thermal Control®
Temporäre thermische Regulierung der
Leuchtenleistung zum Schutz temperatur-
empfindlicher Bauteile, ohne die Leuchte
abzuschalten
Schutzklasse I
Schlagfestigkeit IK10
Schutz gegen mechanische
Schläge < 20 Joule
05 – Sicherheitszeichen
CE – Konformitätszeichen
Gewicht: 28,9 kg
Dieses Produkt enthält Lichtquellen der
Energieeffizienzklasse(n) D

Einschaltstrom

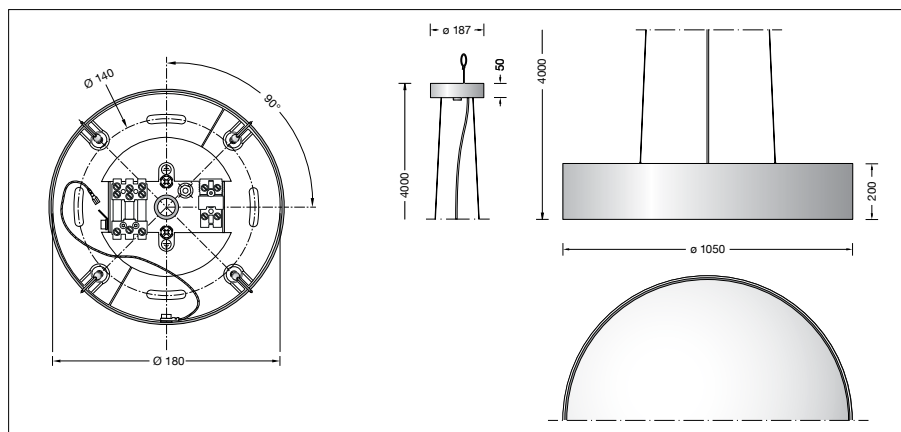
Einschaltstrom: 50 A / 209 µs
Maximale Anzahl Leuchten dieser Bauart
je Leitungsschutzschalter:
B 10A: 6 Leuchten
B 16A: 10 Leuchten
C 10A: 10 Leuchten
C 16A: 16 Leuchten

Leuchtmittel

Modul-Anschlussleistung	91,2 W
Leuchten-Anschlussleistung	100 W
Bemessungstemperatur	t _a = 25 °C
Umgebungstemperatur	t _{a,max} = 35 °C

50 274.1 K3

Modul-Bezeichnung	4x LED-0704/930
Farbtemperatur	3000 K
Farbwiedergabeindex	CRI > 90
Modul-Lichtstrom	15240 lm
Leuchten-Lichtstrom	11100 lm
Leuchten-Lichtausbeute	111 lm/W

**Lebensdauer · Umgebungstemperatur**

Bemessungstemperatur t _a = 25 °C	LED-Netzteil:	> 50.000 h
	LED-Modul:	> 200.000 h (L 80 B 50)
		50.000 h (L 90 B 50)

Umgebungstemperatur max. t_a = 35 °C (100 %)

LED-Netzteil:	50.000 h
LED-Modul:	> 200.000 h (L 80 B 50)
	50.000 h (L 90 B 50)

Lichttechnik

Leuchtendaten für das Lichttechnische
Berechnungsprogramm DIALux für
Außenbeleuchtung, Straßenbeleuchtung und
Innenbeleuchtung, sowie Leuchtendaten im
EULUMDAT- und im IES-Format finden Sie auf
der BEGA Website unter www.bega.com.

Bestellnummer 50 274.1

Innenfarbton wahlweise

- samtweiß
- aluminium matt
- samtmessing
- samt kupfer

Kennziffer **.1**
Kennziffer **.2**
Kennziffer **.4**
Kennziffer **.6**