



Projekt · Referenznummer

Datum

Produktdatenblatt**Anwendung**

Großflächen-Pendelleuchte · Innenleuchte mit sehr hoher Lichtleistung und großer gleichmäßiger Lichtstärkeverteilung. Mit Gehäuseblende für nach unten gerichtetes, entblendetes Licht. Metallarmatur und 4 Stahlseilaufhängungen.

Produktbeschreibung

LED-Großflächen-Pendelleuchte
STUDIO LINE
Gehäuseblende aus Aluminium,
Oberfläche Farbe samtschwarz
Innenfarbton aluminium matt
Baldachin Oberfläche Farbe samtschwarz
Schlagfeste Abdeckung aus Kunststoff, weiß
Silikondichtung
Leitungspendel · Mantelleitung transparent
5 x 0,75[□] · Stahlseilaufhängung
Gesamtlänge der Leuchte ca. 4000 mm
Anschlussklemme 2,5[□]
mit Steckvorrichtung
Schutzleiteranschluss
Steckvorrichtung 2-polig für digitale Steuerung
Erfüllt Flicker-Anforderungen gemäß IEEE 1789,
DIN IEC/TR 63158, DIN IEC/TR 61547-1
LED-Netzteil
220-240 V ~ 0/50-60 Hz
DC 176-280 V
Im Gleichspannungsbetrieb wird die
LED-Leistung auf 15 % begrenzt
DALI-steuerbar
Anzahl der DALI-Adressen: 1
Zwischen Netz- und Steuerleitungen ist eine
Basisisolierung vorhanden
BEGA Thermal Control®
Temporäre thermische Regulierung der
Leuchtenleistung zum Schutz temperatur-
empfindlicher Bauteile, ohne die Leuchte
abzuschalten
Schutzklasse I
Schlagfestigkeit IK10
Schutz gegen mechanische
Schläge < 20 Joule
05 – Sicherheitszeichen
CE – Konformitätszeichen
Gewicht: 28,9 kg
Dieses Produkt enthält Lichtquellen der
Energieeffizienzklasse(n) D

Einschaltstrom

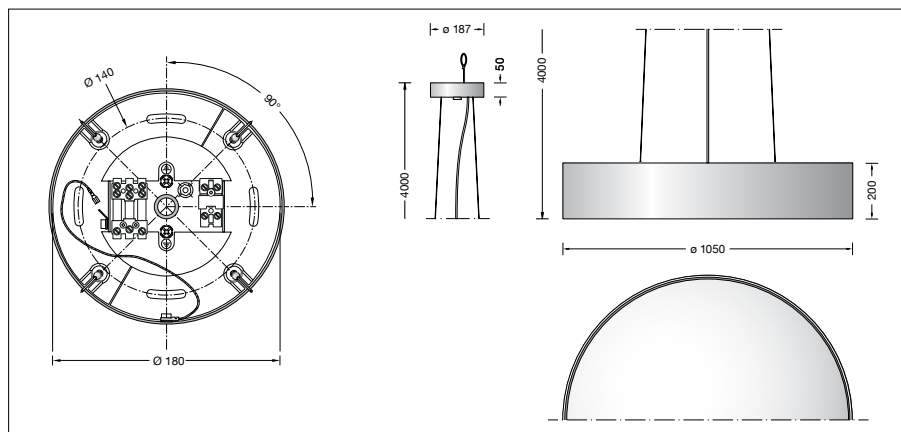
Einschaltstrom: 50 A / 209 µs
Maximale Anzahl Leuchten dieser Bauart
je Leitungsschutzschalter:
B 10 A: 6 Leuchten
B 16 A: 10 Leuchten
C 10 A: 10 Leuchten
C 16 A: 16 Leuchten

Leuchtmittel

| | |
|----------------------------|----------------------------|
| Modul-Anschlussleistung | 91,2 W |
| Leuchten-Anschlussleistung | 100 W |
| Bemessungstemperatur | t _a = 25 °C |
| Umgebungstemperatur | t _{a,max} = 35 °C |

50 274.2 K3

| | |
|------------------------|-----------------|
| Modul-Bezeichnung | 4x LED-0704/930 |
| Farbtemperatur | 3000 K |
| Farbwiedergabeindex | CRI > 90 |
| Modul-Lichtstrom | 15240 lm |
| Leuchten-Lichtstrom | 10990 lm |
| Leuchten-Lichtausbeute | 109,9 lm/W |

**Lebensdauer · Umgebungstemperatur**

| | |
|---|---|
| Bemessungstemperatur t _a = 25 °C | |
| LED-Netzteil: | > 50.000 h |
| LED-Modul: | > 200.000 h (L80 B50) 50.000 h (L90 B50) |

Umgebungstemperatur max. t_a = 35 °C (100 %)

| | |
|---------------|---|
| LED-Netzteil: | 50.000 h |
| LED-Modul: | > 200.000 h (L80 B50) 50.000 h (L90 B50) |

Lichttechnik

Leuchtdaten für das Lichttechnische
Berechnungsprogramm DIALux für
Außenbeleuchtung, Straßenbeleuchtung und
Innenbeleuchtung, sowie Leuchtdaten im
EULUMDAT- und im IES-Format finden Sie auf
der BEGA Website unter www.bega.com.

Bestellnummer 50 274.2

Innenfarbton wahlweise

- samtschwarz
- aluminium matt
- samtmessing
- samtkupfer

Kennziffer .1
Kennziffer .2
Kennziffer .4
Kennziffer .6