



Projekt · Referenznummer

Datum

Produktdatenblatt**Anwendung**

Großflächen-Pendelleuchte · Innenleuchte mit sehr hoher Lichtleistung und großer gleichmäßiger Lichtstärkeverteilung. Mit Gehäuseblende für nach unten gerichtetes, entblendetes Licht. Metallarmatur und 4 Stahlseilaufhängungen.

Produktbeschreibung

LED-Großflächen-Pendelleuchte
STUDIO LINE
Gehäuseblende aus Aluminium,
Oberfläche Farbe samtweiß
Innenfarbton aluminium matt
Leuchtenarmatur und Baldachin aus Metall,
Oberfläche Farbe weiß
Schlagfeste Abdeckung aus Kunststoff, weiß
Silikondichtung
Leitungspendel · Mantelleitung transparent
5 x 0,75² · Stahlseilaufhängung
Gesamtlänge der Leuchte ca. 4000 mm
Anschlussklemme 2,5²
mit Steckvorrichtung
Schutzleiteranschluss
Steckvorrichtung 2-polig für digitale Steuerung
Erfüllt Flicker-Anforderungen gemäß IEEE 1789,
DIN IEC/TR 63158, DIN IEC/TR 61547-1
LED-Netzteil
220-240 V ~ 0/50-60 Hz
DC 176-280 V
Im Gleichspannungsbetrieb wird die
LED-Leistung auf 15 % begrenzt
DALI-steuerbar
Anzahl der DALI-Adressen: 2
Zwischen Netz- und Steuerleitungen ist eine
Basisisolierung vorhanden
BEGA Thermal Control®
Temporäre thermische Regulierung der
Leuchtenleistung zum Schutz temperatur-
empfindlicher Bauteile, ohne die Leuchte
abzuschalten
Schutzklasse I
Schlagfestigkeit IK10
Schutz gegen mechanische
Schläge < 20 Joule
05 – Sicherheitszeichen
CE – Konformitätszeichen
Gewicht: 46,1 kg
Dieses Produkt enthält Lichtquellen der
Energieeffizienzklasse(n) D

Einschaltstrom

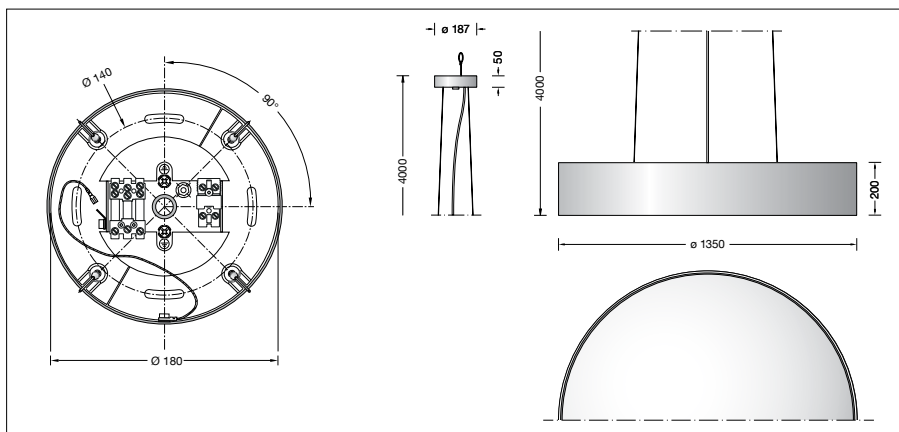
Einschaltstrom: 87,5 A / 209 µs
Maximale Anzahl Leuchten dieser Bauart
je Leitungsschutzschalter:
B 10A: 3 Leuchten
B 16A: 5 Leuchten
C 10A: 5 Leuchten
C 16A: 8 Leuchten

Lebensdauer · Umgebungstemperatur

Bemessungstemperatur $t_a = 25 \text{ °C}$
LED-Netzteil: > 50.000 h
LED-Modul: > 200.000 h (L 80 B 50)
50.000 h (L 90 B 50)

Umgebungstemperatur max. $t_a = 40 \text{ °C}$ (100 %)

LED-Netzteil: 50.000 h
LED-Modul: > 200.000 h (L 80 B 50)
50.000 h (L 90 B 50)

**Leuchtmittel**

Modul-Anschlussleistung 121,6 W
Leuchten-Anschlussleistung 134 W
Bemessungstemperatur $t_a = 25 \text{ °C}$
Umgebungstemperatur $t_{a, \text{max}} = 40 \text{ °C}$

50 367.2 K3

Modul-Bezeichnung 8x LED-0690/930
Farbtemperatur 3000 K
Farbwiedergabeindex CRI > 90
Modul-Lichtstrom 20320 lm
Leuchten-Lichtstrom 16203 lm
Leuchten-Lichtausbeute 120,9 lm/W

Lichttechnik

Leuchtendaten für das Lichttechnische
Berechnungsprogramm DIALux für
Außenbeleuchtung, Straßenbeleuchtung und
Innenbeleuchtung, sowie Leuchtendaten im
EULUMDAT- und im IES-Format finden Sie auf
der BEGA Website unter www.bega.com.

Bestellnummer 50 367.2

Innenfarbton wahlweise

- samtweiß
- aluminium matt
- samtmessing
- samtkupfer

Kennziffer .1
Kennziffer .2
Kennziffer .4
Kennziffer .6