



Projekt · Referenznummer

Datum

**Produktdatenblatt****Anwendung**

Großflächen-Pendelleuchte · Innenleuchte mit sehr hoher Lichtleistung und großer gleichmäßiger Lichtstärkeverteilung. Mit Gehäuseblende für nach unten gerichtetes, entblendetes Licht. Metallarmatur und 4 Stahlseilaufhängungen.

**Produktbeschreibung**

LED-Großflächen-Pendelleuchte  
STUDIO LINE  
Gehäuseblende aus Aluminium,  
Oberfläche Farbe samtweiß  
Innenfarbton samtmessing  
Leuchtenarmatur und Baldachin aus Metall,  
Oberfläche Farbe weiß  
Schlagfeste Abdeckung aus Kunststoff, weiß  
Silikondichtung  
Leitungspendel · Mantelleitung transparent  
5 x 0,75<sup>2</sup> · Stahlseilaufhängung  
Gesamtlänge der Leuchte ca. 4000 mm  
Anschlussklemme 2,5<sup>2</sup>  
mit Steckvorrichtung  
Schutzleiteranschluss  
Steckvorrichtung 2-polig für digitale Steuerung  
Erfüllt Flicker-Anforderungen gemäß IEEE 1789,  
DIN IEC/TR 63158, DIN IEC/TR 61547-1  
LED-Netzteil  
220-240 V  $\approx$  0/50-60 Hz  
DC 176-280 V  
Im Gleichspannungsbetrieb wird die  
LED-Leistung auf 15 % begrenzt  
DALI-steuerbar  
Anzahl der DALI-Adressen: 2  
Zwischen Netz- und Steuerleitungen ist eine  
Basisisolierung vorhanden  
BEGA Thermal Control®  
Temporäre thermische Regulierung der  
Leuchtenleistung zum Schutz temperatur-  
empfindlicher Bauteile, ohne die Leuchte  
abzuschalten  
Schutzklasse I  
Schlagfestigkeit IK10  
Schutz gegen mechanische  
Schläge < 20 Joule  
05 – Sicherheitszeichen  
CE – Konformitätszeichen  
Gewicht: 46,1 kg  
Dieses Produkt enthält Lichtquellen der  
Energieeffizienzklasse(n) D

**Einschaltstrom**

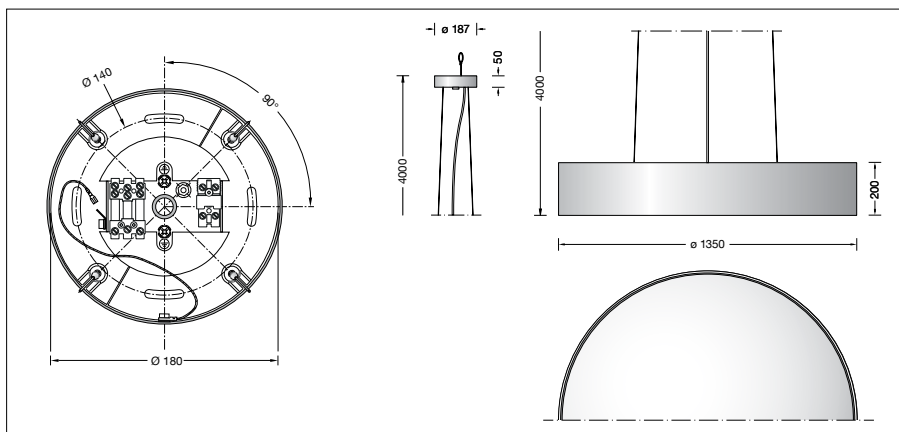
Einschaltstrom: 87,5 A / 209  $\mu$ s  
Maximale Anzahl Leuchten dieser Bauart  
je Leitungsschutzschalter:  
B 10A: 3 Leuchten  
B 16A: 5 Leuchten  
C 10A: 5 Leuchten  
C 16A: 8 Leuchten

**Lebensdauer · Umgebungstemperatur**

Bemessungstemperatur  $t_a = 25 \text{ }^\circ\text{C}$   
LED-Netzteil: > 50.000 h  
LED-Modul: > 200.000 h (L 80 B 50)  
50.000 h (L 90 B 50)

Umgebungstemperatur max.  $t_a = 40 \text{ }^\circ\text{C}$  (100 %)

LED-Netzteil: 50.000 h  
LED-Modul: > 200.000 h (L 80 B 50)  
50.000 h (L 90 B 50)

**Leuchtmittel**

Modul-Anschlussleistung 121,6 W  
Leuchten-Anschlussleistung 134 W  
Bemessungstemperatur  $t_a = 25 \text{ }^\circ\text{C}$   
Umgebungstemperatur  $t_{a,max} = 40 \text{ }^\circ\text{C}$

**50 367.4 K3**

Modul-Bezeichnung 8x LED-0690/930  
Farbtemperatur 3000 K  
Farbwiedergabeindex CRI > 90  
Modul-Lichtstrom 20320 lm  
Leuchten-Lichtstrom 15885 lm  
Leuchten-Lichtausbeute 118,5 lm/W

**Lichttechnik**

Leuchtendaten für das Lichttechnische  
Berechnungsprogramm DIALux für  
Außenbeleuchtung, Straßenbeleuchtung und  
Innenbeleuchtung, sowie Leuchtendaten im  
EULUMDAT- und im IES-Format finden Sie auf  
der BEGA Website unter [www.bega.com](http://www.bega.com).

**Bestellnummer 50 367.4**

Innenfarbton wahlweise

- samtweiß
- aluminium matt
- samtmessing
- samtkupfer

Kennziffer .1  
Kennziffer .2  
Kennziffer .4  
Kennziffer .6