

BEGA**50 400.2**

Pendelleuchte für die Verwendung im Innenbereich



Projekt · Referenznummer



Datum

Produktdatenblatt**Anwendung**

Pendelleuchte · Innenleuchte mit schlagfester Abdeckung aus Kunststoff und Aluminiumgehäuse.

Eine Leuchte mit freistrahrender und gleichmäßiger Lichtstärkeverteilung. Durch Reihung von Einzelleuchten entstehen Lichtbänder in unterschiedlichen Längen zur linearen Beleuchtung im Innenbereich.

Produktbeschreibung

Leuchtengehäuse aus Aluminium, Oberfläche matt
 Lichtstreuende Leuchtenabdeckung aus Kunststoff
 Montageplatte mit 2 Befestigungsbohrungen \varnothing 4,5 mm · Abstand 42 mm
 Leitungspendel · Mantelleitung schwarz 5 x 0,75[□] · Stahlseilaufhängung
 Gesamtlänge der Leuchte ca. 2000 mm
 Anschlussklemme 2,5[□]
 Schutzleiteranschluss
 LED-Netzteil
 220-240 V \sim 0/50-60 Hz
 DC 176-276 V
 Im Gleichspannungsbetrieb wird die LED-Leistung auf 15 % begrenzt
 DALI-steuerbar
 Zwischen Netz- und Steuerleitungen ist eine Basisisolierung vorhanden
 BEGA Thermal Control®
 Temporäre thermische Regulierung der Leuchtenleistung zum Schutz temperaturempfindlicher Bauteile, ohne die Leuchte abzuschalten
 Schutzklasse I
 05 – Sicherheitszeichen
 – Konformitätszeichen
 Gewicht: 3,2 kg
 Dieses Produkt enthält Lichtquellen der Energieeffizienzklasse(n) D

Einschaltstrom

Einschaltstrom: 53 A / 200 μ s
 Maximale Anzahl Leuchten dieser Bauart je Leitungsschutzschalter:
 B 10 A: 8 Leuchten
 B 16 A: 13 Leuchten
 C 10 A: 8 Leuchten
 C 16 A: 13 Leuchten

Leuchtmittel

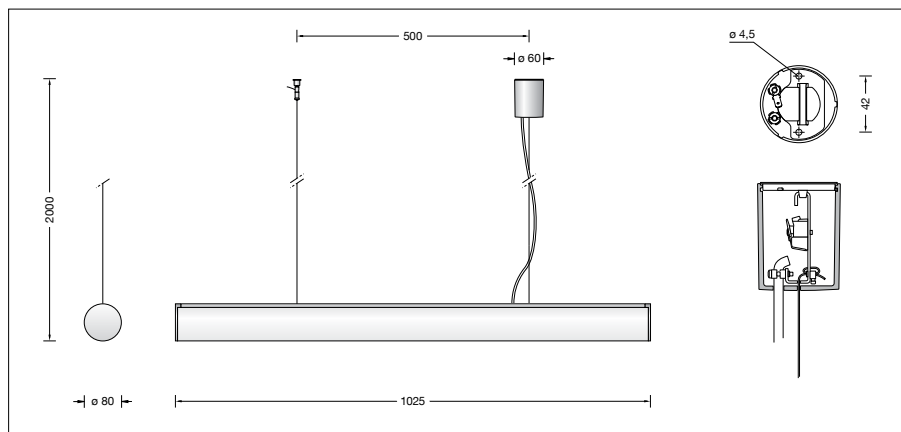
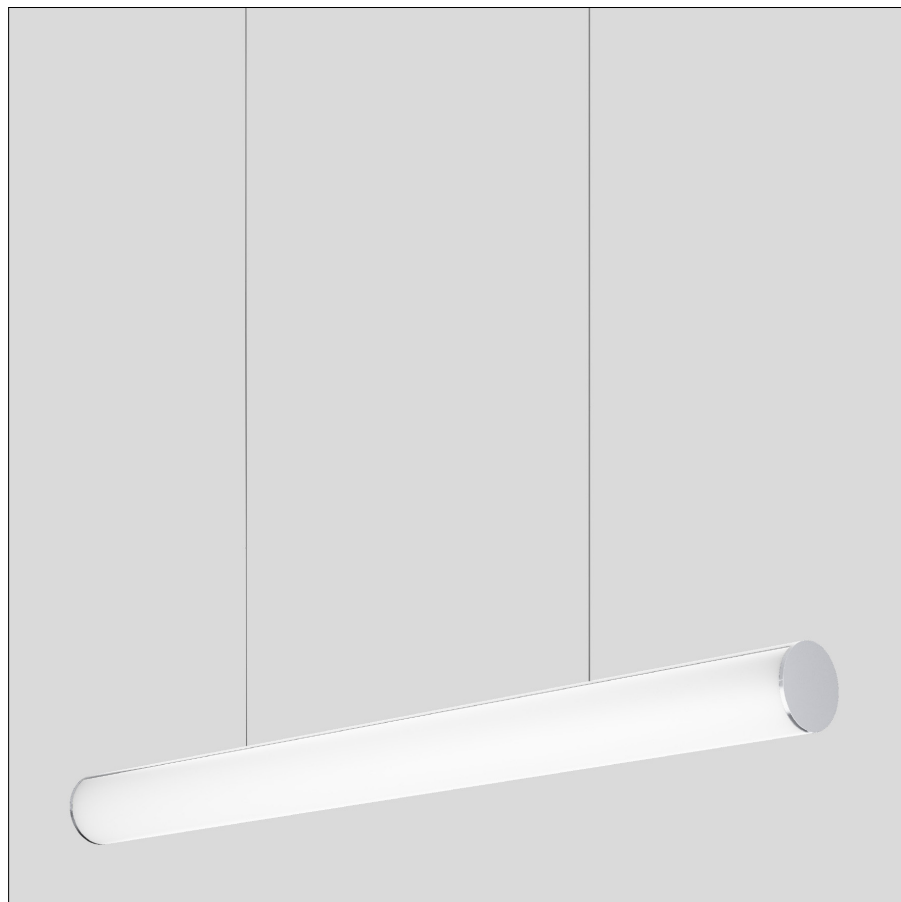
Modul-Anschlussleistung 63,8 W
 Leuchten-Anschlussleistung 73 W
 Bemessungstemperatur $t_a = 25$ °C
 Umgebungstemperatur $t_{a \max} = 35$ °C

50 400.2 K3

Modul-Bezeichnung
 4x LED-0694/930 + 2x LED-0853/930
 Farbtemperatur 3000 K
 Farbwiedergabeindex CRI > 90
 Modul-Lichtstrom 10240 lm
 Leuchten-Lichtstrom 8108 lm
 Leuchten-Lichtausbeute 111,1 lm/W

50 400.2 K4

Modul-Bezeichnung
 4x LED-0694/940 + 2x LED-0853/940
 Farbtemperatur 4000 K
 Farbwiedergabeindex CRI > 90
 Modul-Lichtstrom 10830 lm
 Leuchten-Lichtstrom 8575 lm
 Leuchten-Lichtausbeute 117,5 lm/W

**Lebensdauer · Umgebungstemperatur**

Bemessungstemperatur $t_a = 25$ °C
 LED-Netzteil: > 50.000 h
 LED-Modul: 138.000 h (L80 B50)
 50.000 h (L90 B50)

Umgebungstemperatur max. $t_a = 35$ °C (100 %)
 LED-Netzteil: 50.000 h
 LED-Modul: 76.000 h (L80 B50)

Lichttechnik

Leuchtendaten für das Lichttechnische Berechnungsprogramm DIALux für Außenbeleuchtung, Straßenbeleuchtung und Innenbeleuchtung, sowie Leuchtendaten im EULUMDAT- und im IES-Format finden Sie auf der BEGA Website unter www.bega.com.

Bestellnummer 50 400.2

LED-Farbtemperatur wahlweise 3000 K oder 4000 K
 3000 K – Bestellnummer + **K3**
 4000 K – Bestellnummer + **K4**

Oberfläche wahlweise
 • Weiß
 • Aluminium matt

Kennziffer **.1**
 Kennziffer **.2**