

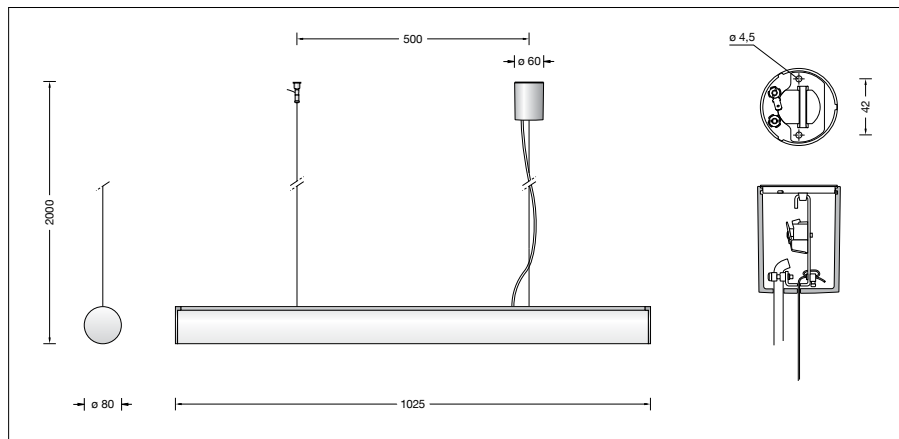
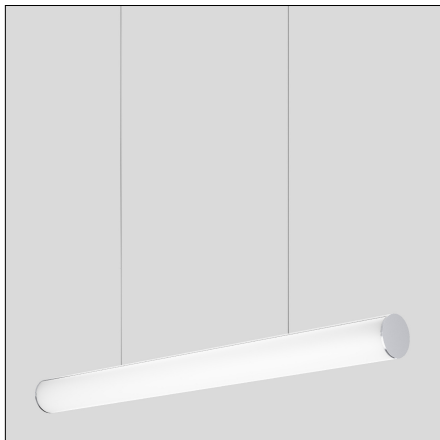
BEGA**50 400.2**

Pendelleuchte für die Verwendung im Innenbereich



Projekt · Referenznummer

Datum



Produktdatenblatt

Anwendung

Pendelleuchte · Innenleuchte mit schlagfester Abdeckung aus Kunststoff und Aluminiumgehäuse.
Eine Leuchte mit freistrahrender und gleichmäßiger Lichtstärkeverteilung.
Durch Reihung von Einzelleuchten entstehen Lichtbänder in unterschiedlichen Längen zur linearen Beleuchtung im Innenbereich.

Produktbeschreibung

Leuchtgehäuse aus Aluminium, Oberfläche matt
Lichtstreuende Leuchtenabdeckung aus Kunststoff
Montageplatte mit 2 Befestigungsbohrungen \varnothing 4,5 mm · Abstand 42 mm
Leitungspendel · Mantelleitung schwarz 5 x 0,75² · Stahlseilaufhängung
Gesamtlänge der Leuchte ca. 2000 mm
Anschlussklemme 2,5²
Schutzleiteranschluss
Erfüllt Flicker-Anforderungen gemäß IEEE 1789, DIN IEC/TR 63158, DIN IEC/TR 61547-1
LED-Netzteil
220-240 V \sim 0/50-60 Hz
DC 176-276 V
Im Gleichspannungsbetrieb wird die LED-Leistung auf 15 % begrenzt
DALI-steuerbar
Anzahl der DALI-Adressen: 1
Zwischen Netz- und Steuerleitungen ist eine Basisisolierung vorhanden
BEGA Thermal Control®
Temporäre thermische Regulierung der Leuchtenleistung zum Schutz temperaturempfindlicher Bauteile, ohne die Leuchte abzuschalten
Schutzklasse I
Schlagfestigkeit IK03
Schutz gegen mechanische Schläge < 0,35 Joule
 – Sicherheitszeichen
 – Konformitätszeichen
Gewicht: 3,2 kg
Dieses Produkt enthält Lichtquellen der Energieeffizienzklasse(n) D

Leuchtmittel

Modul-Anschlussleistung 63,8 W
Leuchten-Anschlussleistung 75 W
 Bemessungstemperatur $t_a = 25 \text{ }^\circ\text{C}$
Umgebungstemperatur $t_{a \text{ max}} = 35 \text{ }^\circ\text{C}$

50 400.2 K3

Modul-Bezeichnung
4x LED-0694/930 + 2x LED-0853/930
Farbtemperatur 3000 K
Farbwiedergabeindex CRI > 90
Modul-Lichtstrom 10240 lm
Leuchten-Lichtstrom 8108 lm
Leuchten-Lichtausbeute 108,1 lm/W

50 400.2 K4

Modul-Bezeichnung
4x LED-0694/940 + 2x LED-0853/940
Farbtemperatur 4000 K
Farbwiedergabeindex CRI > 90
Modul-Lichtstrom 10830 lm
Leuchten-Lichtstrom 8575 lm
Leuchten-Lichtausbeute 114,3 lm/W

Lebensdauer · Umgebungstemperatur

Bemessungstemperatur $t_a = 25 \text{ }^\circ\text{C}$
LED-Netzteil: > 50.000 h
LED-Modul: > 200.000 h (L80 B50)
50.000 h (L90 B50)

Umgebungstemperatur max. $t_a = 35 \text{ }^\circ\text{C}$ (100 %)

LED-Netzteil: 50.000 h
LED-Modul: > 200.000 h (L80 B50)
50.000 h (L90 B50)

Umgebungstemperatur max. $t_a = 50 \text{ }^\circ\text{C}$ (81 %)

LED-Netzteil: 50.000 h
LED-Modul: > 50.000 h (L70 B50)

BEGA Thermal Control® schützt temperaturempfindliche Leuchtenbauteile, indem es die Nennleistung bei hoher Temperatur vorübergehend reduziert.

Lichttechnik

Leuchtendaten für das Lichttechnische Berechnungsprogramm DIALux für Außenbeleuchtung, Straßenbeleuchtung und Innenbeleuchtung, sowie Leuchtendaten im EULUMDAT- und im IES-Format finden Sie auf der BEGA Website unter www.bega.com.

Einschaltstrom

Einschaltstrom: 30 A / 200 μ s
Maximale Anzahl Leuchten dieser Bauart je Leitungsschutzschalter:
B 10A: 8 Leuchten
B 16A: 13 Leuchten
C 10A: 13 Leuchten
C 16A: 21 Leuchten

Bestellnummer 50 400.2

LED-Farbtemperatur wahlweise 3000 K oder 4000 K
3000 K – Bestellnummer + **K3**
4000 K – Bestellnummer + **K4**

Oberfläche wahlweise

- Weiß
- Aluminium matt

Kennziffer **.1**
Kennziffer **.2**