



Projekt · Referenznummer

Datum

Produktdatenblatt**Anwendung**

Pendelleuchte · Innenleuchte mit schlagfester Abdeckung aus Kunststoff und Aluminiumgehäuse.

Eine Leuchte mit freistrahler und gleichmäßiger Lichtstärkeverteilung. Durch Reihung von Einzelleuchten entstehen Lichtbänder in unterschiedlichen Längen zur linearen Beleuchtung im Innenbereich.

Produktbeschreibung

Leuchtengehäuse aus Aluminium, Oberfläche Farbe weiß
Lichtstreuende Leuchtenabdeckung aus Kunststoff

Montageplatte mit 2 Befestigungsbohrungen \varnothing 4,5 mm · Abstand 42 mm
Leitungspendel · Mantelleitung weiß
5 x 0,75[□] · Stahlseilaufhängung
Gesamtlänge der Leuchte ca. 2000 mm

Anschlussklemme 2,5[□]

Schutzleiteranschluss

Anschlussklemme 2-polig für digitale Steuerung

LED-Netzteil

220-240 V \sim 0/50-60 Hz

DC 176-276 V

Im Gleichspannungsbetrieb wird die LED-Leistung auf 15 % begrenzt

DALI-steuerbar

Anzahl der DALI-Adressen: 2

Zwischen Netz- und Steuerleitungen ist eine Basisisolierung vorhanden

BEGA Thermal Control[®]

Temporäre thermische Regulierung der Leuchtenleistung zum Schutz temperaturempfindlicher Bauteile, ohne die Leuchte abzuschalten

Schutzklasse I

05 – Sicherheitszeichen

– Konformitätszeichen

Gewicht: 6,5 kg

Dieses Produkt enthält Lichtquellen der Energieeffizienzklasse(n) D

Einschaltstrom

Einschaltstrom: 92,8 A / 200 μ s

Maximale Anzahl Leuchten dieser Bauart je Leitungsschutzschalter:

B 10 A: 4 Leuchten

B 16 A: 6 Leuchten

C 10 A: 4 Leuchten

C 16 A: 6 Leuchten

Leuchtmittel

Modul-Anschlussleistung 129,6 W

Leuchten-Anschlussleistung 147 W

Bemessungstemperatur $t_a = 25$ °C

Umgebungstemperatur $t_{a,max} = 30$ °C

50 401.1 K3

Modul-Bezeichnung

8x LED-0694/930 + 4x LED-0853/930

Farbtemperatur 3000 K

Farbwiedergabeindex CRI > 90

Modul-Lichtstrom 20100 lm

Leuchten-Lichtstrom 16223 lm

Leuchten-Lichtausbeute 110,4 lm/W

50 401.1 K4

Modul-Bezeichnung

8x LED-0694/940 + 4x LED-0853/940

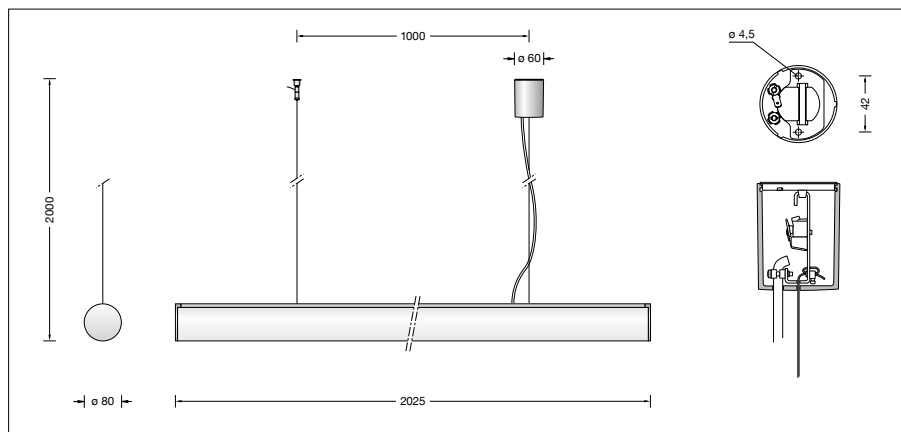
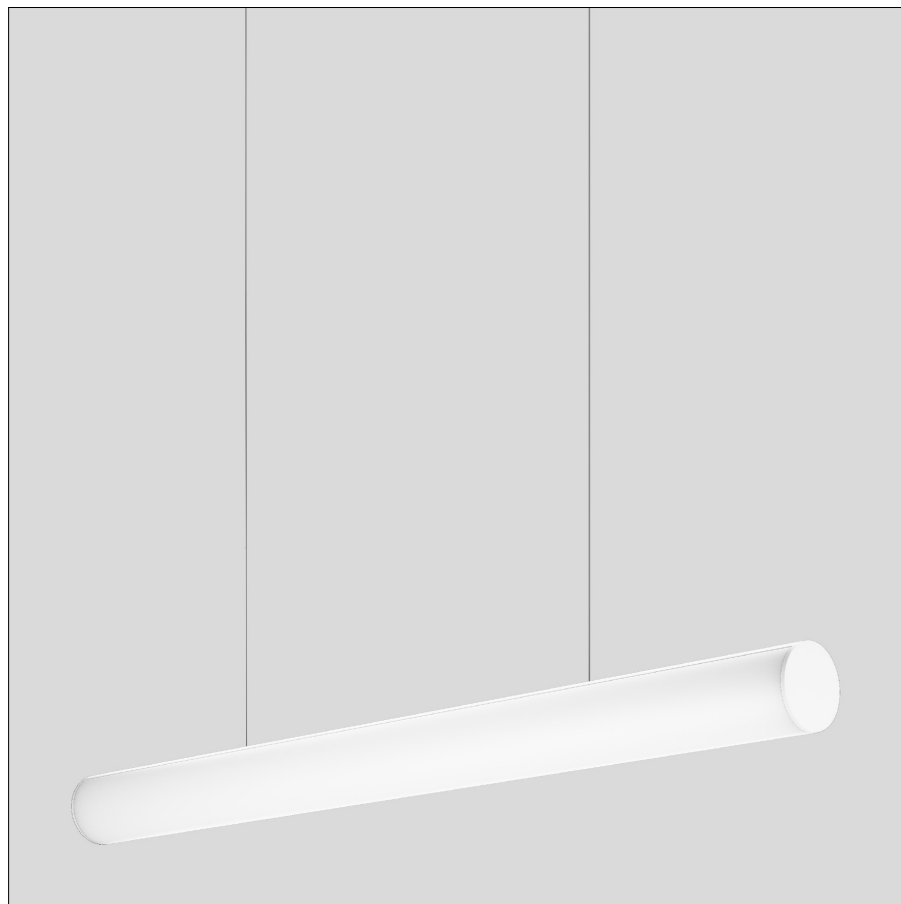
Farbtemperatur 4000 K

Farbwiedergabeindex CRI > 90

Modul-Lichtstrom 20740 lm

Leuchten-Lichtstrom 16739 lm

Leuchten-Lichtausbeute 113,9 lm/W

**Lebensdauer · Umgebungstemperatur**

Bemessungstemperatur $t_a = 25$ °C

LED-Netzteil: > 50.000 h

LED-Modul: 111.000 h (L80 B50)

50.000 h (L90 B50)

Umgebungstemperatur max. $t_a = 30$ °C (100 %)

LED-Netzteil: 50.000 h

LED-Modul: 82.000 h (L80 B50)

Bestellnummer 50 401.1

LED-Farbtemperatur wahlweise 3000 K

oder 4000 K

3000 K – Bestellnummer + **K3**

4000 K – Bestellnummer + **K4**

Oberfläche wahlweise

• Weiß

• Aluminium matt

Kennziffer **.1**

Kennziffer **.2**

Lichttechnik

Leuchtendaten für das Lichttechnische

Berechnungsprogramm DIALux für

Außenbeleuchtung, Straßenbeleuchtung und

Innenbeleuchtung, sowie Leuchtendaten im

EULUMDAT- und im IES-Format finden Sie auf

der BEGA Website unter www.bega.com.