

**BEGA****50 402.1**

Pendelleuchte für die Verwendung im Innenbereich



Projekt · Referenznummer

Datum

**Produktdatenblatt****Anwendung**

Pendelleuchte · Innenleuchte mit schlagfester Abdeckung aus Kunststoff und Aluminiumgehäuse.  
Eine Leuchte mit freistrahrender und gleichmäßiger Lichtstärkeverteilung. Durch Reihung von Einzeleuchten entstehen Lichtbänder in unterschiedlichen Längen zur linearen Beleuchtung im Innenbereich.

**Produktbeschreibung**

Leuchtengehäuse aus Aluminium, Oberfläche Farbe weiß  
Lichtstreuende Leuchtenabdeckung aus Kunststoff  
Montageplatte mit 2 Befestigungsbohrungen  $\varnothing$  4,5 mm · Abstand 42 mm  
Leitungspendel · Mantelleitung weiß 5 x 0,75<sup>2</sup> · Stahlseilaufhängung  
Gesamtlänge der Leuchte ca. 2000 mm  
Anschlussklemme 2,5<sup>2</sup>  
Schutzleiteranschluss  
Anschlussklemme 2-polig für digitale Steuerung  
LED-Netzteil  
220-240 V  $\sim$  0/50-60 Hz  
DC 176-276 V  
Im Gleichspannungsbetrieb wird die LED-Leistung auf 15 % begrenzt  
DALI-steuerbar  
Anzahl der DALI-Adressen: 3  
Zwischen Netz- und Steuerleitungen ist eine Basisisolierung vorhanden  
BEGA Thermal Control®  
Temporäre thermische Regulierung der Leuchtenleistung zum Schutz temperaturempfindlicher Bauteile, ohne die Leuchte abzuschalten  
Schutzklasse I  
05 – Sicherheitszeichen  
CE – Konformitätszeichen  
Gewicht: 8,5 kg  
Dieses Produkt enthält Lichtquellen der Energieeffizienzklasse(n) D

**Leuchtmittel**

Modul-Anschlussleistung	194,4 W
Leuchten-Anschlussleistung	218 W
Bemessungstemperatur	$t_a = 25 \text{ °C}$
Umgebungstemperatur	$t_{a \text{ max}} = 30 \text{ °C}$

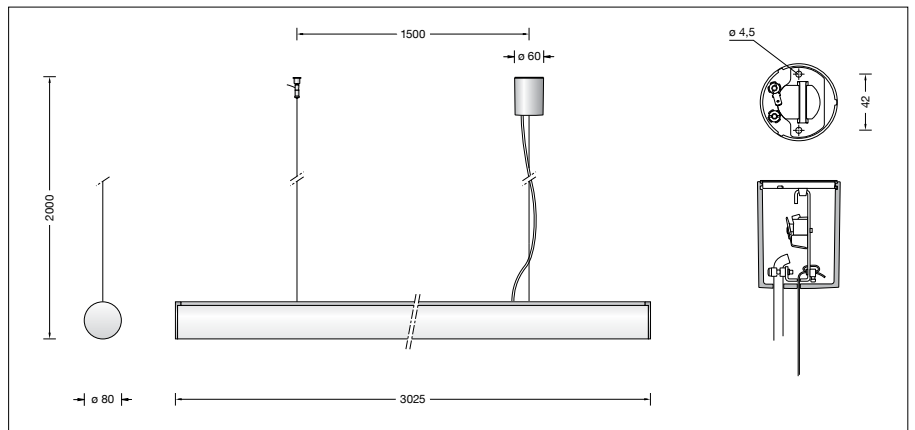
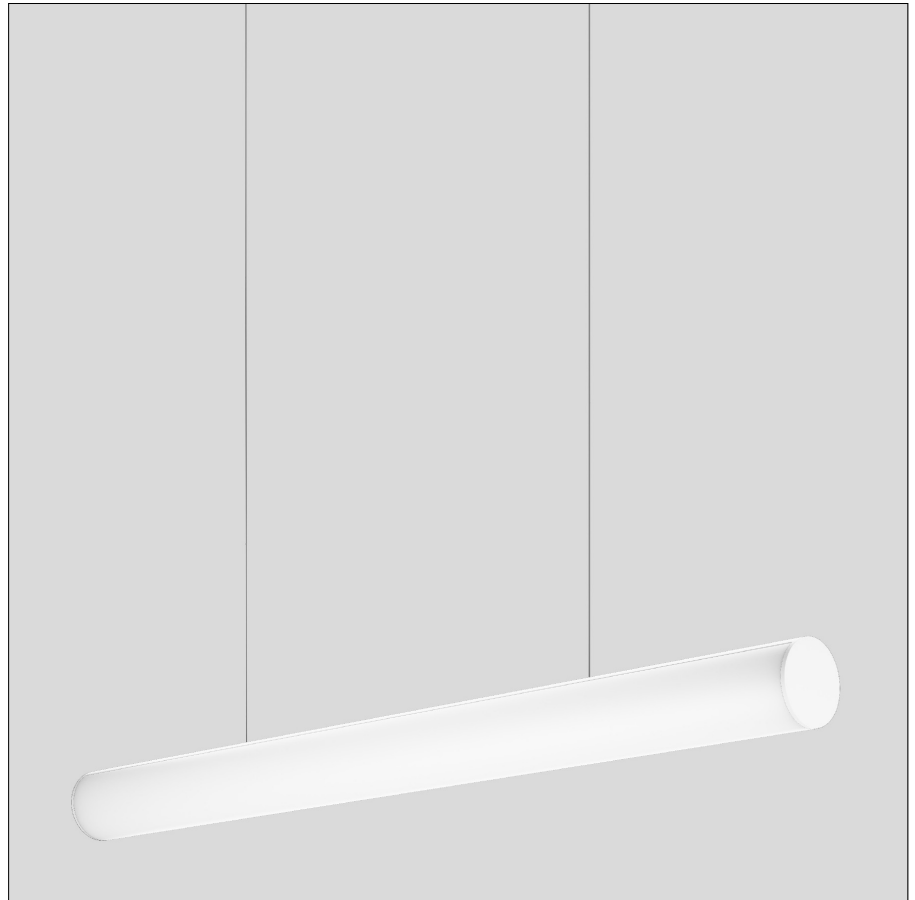
**50 402.1 K3**

Modul-Bezeichnung	12x LED-0694/930 + 6x LED-0853/930
Farbtemperatur	3000 K
Farbwiedergabeindex	CRI > 90
Modul-Lichtstrom	30150 lm
Leuchten-Lichtstrom*	23820 lm
Leuchten-Lichtausbeute*	109,3 lm/W

**50 402.1 K4**

Modul-Bezeichnung	12x LED-0694/940 + 6x LED-0853/940
Farbtemperatur	4000 K
Farbwiedergabeindex	CRI > 90
Modul-Lichtstrom	31110 lm
Leuchten-Lichtstrom*	24578 lm
Leuchten-Lichtausbeute*	112,7 lm/W

\* vorläufige Daten

**Lebensdauer · Umgebungstemperatur**

Bemessungstemperatur $t_a = 25 \text{ °C}$	
LED-Netzteil:	> 50.000 h
LED-Modul:	107.000 h (L80 B50)
	50.000 h (L90 B50)

Umgebungstemperatur max. $t_a = 30 \text{ °C}$ (100 %)	
LED-Netzteil:	50.000 h
LED-Modul:	79.000 h (L80 B50)

**Lichttechnik**

Leuchtendaten für das Lichttechnische Berechnungsprogramm DIALux für Außenbeleuchtung, Straßenbeleuchtung und Innenbeleuchtung, sowie Leuchtendaten im EULUMDAT- und im IES-Format finden Sie auf der BEGA Website unter [www.bega.com](http://www.bega.com).

**Einschaltstrom**

Einschaltstrom:	132,5 A / 200 $\mu$ s
Maximale Anzahl Leuchten dieser Bauart je Leitungsschutzschalter:	
B 10 A:	2 Leuchten
B 16 A:	4 Leuchten
C 10 A:	2 Leuchten
C 16 A:	4 Leuchten

**Bestellnummer 50 402.1**

LED-Farbtemperatur wahlweise 3000 K oder 4000 K  
3000 K – Bestellnummer + **K3**  
4000 K – Bestellnummer + **K4**

Oberfläche wahlweise  
• Weiß  
• Aluminium matt

Kennziffer **.1**  
Kennziffer **.2**