

BEGA**50 412**

Pendelleuchte für die Verwendung im Innenbereich





Projekt · Referenznummer

Datum

Produktdatenblatt**Anwendung**

Pendelleuchte · Innenleuchte für freistrahlenes und gleichmäßiges Licht mit mundgeblasenem Opalglas und Metallgehäuse.

Produktbeschreibung

Metallgehäuse und Baldachin
Oberfläche Farbe weiß
Mundgeblasenes Opalglas
Lichtstreuender Zylinder innen
Montageplatte mit 2 Langlöchern
Breite 5,5 mm · Abstand 125 mm
Leitungspendel · Mantelleitung weiß
5 x 0,75[□] mit 2 Stahlseilen
Gesamtlänge der Leuchte ca. 4000 mm
Anschlussklemme 2,5[□]
Schutzleiteranschluss
Anschlussklemme 2-polig für digitale Steuerung
LED-Netzteil im Baldachin
220-240 V ~ 0/50-60 Hz
DALI-steuerbar
Zwischen Netz- und Steuerleitungen ist eine Basisisolierung vorhanden
Schutzklasse I
 – Sicherheitszeichen
 – Konformitätszeichen
Dieses Produkt enthält Lichtquellen der Energieeffizienzklasse(n) C, D
Gewicht: 9,0 kg

Einschaltstrom

Einschaltstrom: 17,5 A / 200 µs
Maximale Anzahl Leuchten dieser Bauart je Leitungsschutzschalter:
B10A: 9 Leuchten
B16A: 15 Leuchten
C10A: 15 Leuchten
C16A: 25 Leuchten

Lichttechnik

Leuchtendaten für das Lichttechnische Berechnungsprogramm DIALux für Außenbeleuchtung, Straßenbeleuchtung und Innenbeleuchtung, sowie Leuchtendaten im EULUMDAT- und im IES-Format finden Sie auf der BEGA Website unter www.bega.com.

Leuchtmittel

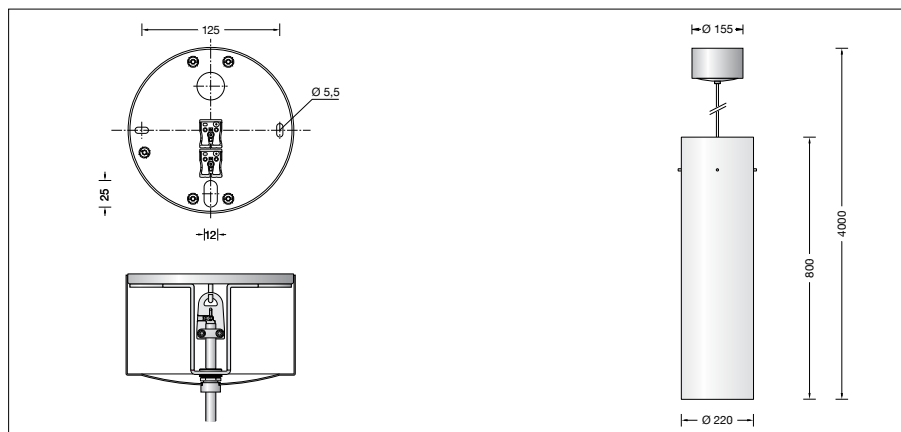
| | |
|----------------------------|-------------------------------------|
| Modul-Anschlussleistung | 91,2 W |
| Leuchten-Anschlussleistung | 104,8 W |
| Bemessungstemperatur | $t_a = 25 \text{ °C}$ |
| Umgebungstemperatur | $t_{a \text{ max}} = 25 \text{ °C}$ |

50 412 K3

| | |
|------------------------|------------------|
| Modul-Bezeichnung | 12x LED-0857/930 |
| Farbtemperatur | 3000 K |
| Farbwiedergabeindex | CRI > 90 |
| Modul-Lichtstrom | 15240 lm |
| Leuchten-Lichtstrom | 10921 lm |
| Leuchten-Lichtausbeute | 104,2 lm/W |

50 412 K4

| | |
|------------------------|------------------|
| Modul-Bezeichnung | 12x LED-0857/940 |
| Farbtemperatur | 4000 K |
| Farbwiedergabeindex | CRI > 90 |
| Modul-Lichtstrom | 16140 lm |
| Leuchten-Lichtstrom | 11566 lm |
| Leuchten-Lichtausbeute | 110,4 lm/W |

**Lebensdauer · Umgebungstemperatur**

| | |
|--|---|
| Bemessungstemperatur $t_a = 25 \text{ °C}$ | |
| LED-Netzteil: | > 50.000 h |
| LED-Modul: | > 200.000 h (L 80 B 50) 50.000 h (L 90 B 50) |

Umgebungstemperatur max. $t_a = 25 \text{ °C}$ (100 %)

| | |
|---------------|---|
| LED-Netzteil: | 50.000 h |
| LED-Modul: | > 200.000 h (L 80 B 50) 50.000 h (L 90 B 50) |

Bestellnummer 50 412

| |
|---|
| LED-Farbtemperatur wahlweise 3000 K oder 4000 K |
| 3000 K – Bestellnummer + K3 |
| 4000 K – Bestellnummer + K4 |