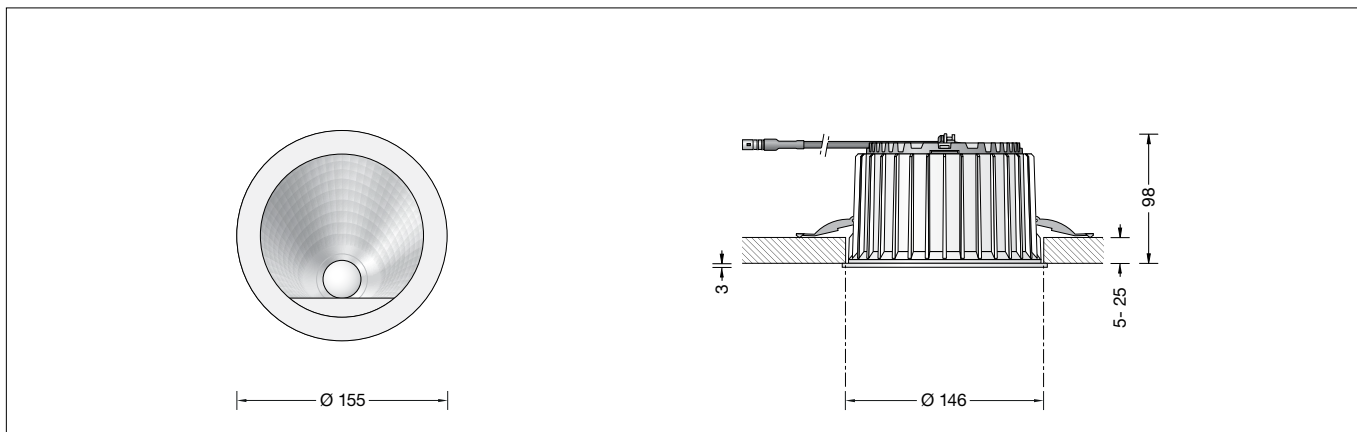


**BEGA****50 440.1**

Deckeneinbau-Tiefstrahler für die Verwendung im Innenbereich  
 Recessed ceiling downlight for indoor use  
 Plafonnier-spot à encastrer pour utilisation à l'intérieur



## Gebrauchsanweisung

### Anwendung

Deckeneinbau-Tiefstrahler · Innenleuchte mit asymmetrischer Lichtstärkeverteilung zum Anschluss an ein externes LED-Netzteil. Für den flächenaufliegenden Einbau in Zwischendecken von 5-25mm Stärke im Innenbereich.

### Produktbeschreibung

Einbauleuchte ohne Netzteil  
 Leuchtgehäuse aus Aluminiumguss  
 Einbaugehäuse besteht aus glasfaserverstärktem Kunststoff mit 2 Befestigungsfedern  
 Reflektoroberfläche Reinstaluminium  
 Optische Silikonlinse · BEGA Constant Optics®  
 Deckenabschlussring aus Metall, Farbe weiß  
 Sicherheitsglas  
 Einbauöffnung  $\varnothing$  146 mm  
 Erforderliche Einbautiefe 120 mm  
 1 Anschlussleitung mit Zugentlastung und Steckverbindersystem für BEGA Netzteil, on/off oder DALI  
 Schutzklasse III  $\diamond$   
 ⚡<sup>05</sup> – Sicherheitszeichen  
 CE – Konformitätszeichen  
 Gewicht: 0,89 kg  
 Dieses Produkt enthält Lichtquellen der Energieeffizienzklasse(n) C

### Sicherheit

Für die Installation und für den Betrieb dieser Leuchte sind die nationalen Sicherheitsvorschriften zu beachten. Die Montage und Inbetriebnahme darf nur durch eine Elektrofachkraft erfolgen. Der Hersteller übernimmt keine Haftung für Schäden, die durch unsachgemäßen Einsatz oder Montage entstehen. Werden nachträglich Änderungen an der Leuchte vorgenommen, so gilt derjenige als Hersteller, der diese Änderungen vornimmt.

## Instructions for use

### Application

Recessed ceiling downlight · Interior luminaire with asymmetrical light distribution for connection to an external LED power supply unit. For surface-mounted installation in indoor suspended ceilings of 5-25 mm thickness.

### Product description

Recessed luminaire without power supply unit  
 Luminaire housing made of cast aluminium  
 Installation housing is made of glass-fibre reinforced polyamide with 2 fastening springs  
 Reflector surface made of pure aluminium  
 Optical silicone lens · BEGA Constant Optics®  
 Ceiling trim ring made of metal, colour white  
 Safety glass  
 Recessed opening  $\varnothing$  146 mm  
 Required installation depth 120 mm  
 1 connecting cable with strain relief and plug connector system for BEGA power supply unit, on/off or DALI  
 Safety class III  $\diamond$   
 ⚡<sup>05</sup> – Safety mark  
 CE – Conformity mark  
 Weight: 0.89 kg  
 This product contains light sources of energy efficiency class(es) C

### Safety

The installation and operation of this luminaire are subject to national safety regulations. Installation and commissioning may only be carried out by a qualified electrician. The manufacturer accepts no liability for damage caused by improper use or installation. If subsequent modifications are made to the luminaire, the person responsible for these modifications shall be considered the manufacturer.

## Fiche d'utilisation

### Utilisation

Plafonnier-spot encastré · Luminaire d'intérieur à répartition lumineuse asymétrique pour raccordement à un bloc d'alimentation LED externe. Pour l'encastrement en saillie en intérieur, dans des faux-plafonds d'une épaisseur de 5-25 mm.

### Description du produit

Luminaire encastré sans bloc d'alimentation  
 Armature en fonderie d'aluminium  
 Boîtier d'encastrement est composée de matière polyamide renforcé à la fibre de verre avec 2 ressorts de fixation  
 Finition du réflecteur aluminium extra-pur  
 Lentille optique en silicone  
 BEGA Constant Optics®  
 Anneau de finition en métal, couleur blanc  
 Verre de sécurité  
 Réserve  $\varnothing$  146 mm  
 Profondeur d'encastrement requise 120 mm  
 1 câble de connexion avec collier antitraction et le système de connecteur pour BEGA boîtier d'alimentation, on/off ou DALI  
 Classe de protection III  $\diamond$   
 ⚡<sup>05</sup> – Sigle de sécurité  
 CE – Sigle de conformité  
 Poids: 0,89 kg  
 Ce produit contient des sources lumineuses de classe d'efficacité énergétique C

### Sécurité

Pour l'installation et l'utilisation de ce luminaire, respecter les normes de sécurité nationales. L'installation et la mise en service ne doivent être effectuées que par un électricien agréé. Le fabricant décline toute responsabilité pour tout dommage résultant d'une mise en œuvre ou d'une installation inappropriée du produit. Si des modifications sont apportées ultérieurement au luminaire, l'intervenant sera considéré comme étant le fabricant.

## Überspannungsschutz

Die in der Leuchte verbauten elektronischen Komponenten sind nach DIN EN 61547 gegen Überspannung geschützt.  
Um einen zusätzlichen Schutz z. B. vor Transienten etc. zu erreichen, empfehlen wir separate Überspannungsschutzkomponenten. Sie finden diese auf unserer Website unter [www.bega.com](http://www.bega.com).

## Leuchtmittel

Modul-Anschlussleistung	16,9 W
Leuchten-Anschlussleistung	19,5 W
Bemessungstemperatur	$t_a = 25\text{ °C}$
Umgebungstemperatur	$t_{a\text{ max}} = 40\text{ °C}$

### 50 440.1 K3

Modul-Bezeichnung	LED-1637/930
Farbtemperatur	3000 K
Farbwiedergabeindex	CRI >90
Modul-Lichtstrom	2890 lm
Leuchten-Lichtstrom	2248 lm
Leuchten-Lichtausbeute	115,3 lm/W

### 50 440.1 K4

Modul-Bezeichnung	LED-1637/940
Farbtemperatur	4000 K
Farbwiedergabeindex	CRI >90
Modul-Lichtstrom	3105 lm
Leuchten-Lichtstrom	2415 lm
Leuchten-Lichtausbeute	123,8 lm/W

## Lichttechnik

Halbstreuwinkel 65/69°

## Montage

☛ Leuchtengehäuse darf nicht in wärmedämmende Stoffe eingebaut werden.

### Für den Betrieb der Leuchte ist ein separates Netzteil erforderlich.

Zum Anschluss an externes LED-Netzteil – Ergänzungsteil **13 145** oder **13 171** – ist die Leuchte mit einem 2-poligen Steckverbinder ausgestattet.

Gebrauchsanweisungen der LED-Netzteile beachten.

LEDs sind hochwertige elektronische Bauteile! Bitte vermeiden Sie während der Montage oder des Auswechselns eine direkte Berührung der LED-Lichtaustrittsfläche mit den Händen. Die Einbauöffnung wird durch den Anschlagring des Einbaugesäßes abgedeckt. Die Befestigung des Einbaugesäßes in der Einbauöffnung erfolgt über zwei verstellbare Federn.

### Einbau in Zwischendecken:

Es ist eine Einbauöffnung von 146 mm mit einer Mindestdiefe von 120 mm erforderlich. Befestigungsfedern des Einbaugesäßes entgegen ihres Federdrucks beidseitig gegen das Gehäuse drücken und Einbaugesäß in die Einbauöffnung schieben. Die Befestigungsfedern greifen hinter die Deckenplatte. Die Stärke der Deckenplatte darf minimal 5 mm und maximal 25 mm betragen. Bei geringerer Stärke muss die Deckenplatte rückseitig verstärkt werden.

Elektrischen Anschluss an LED-Netzteil vornehmen.

LED-Netzteil durch das Einbaugesäß in die Zwischendecke führen und ablegen. 2-polige Steckverbindung zwischen Leuchte und externem LED-Netzteil herstellen.

## Overvoltage protection

The electronic components installed in the luminaire are protected against overvoltage in accordance with DIN EN 61547.  
To achieve an additional protection against e. g. transients, etc. we recommend separate overvoltage protection components. You can find them on our website at [www.bega.com](http://www.bega.com).

## Lamp

Module connected wattage	16.9 W
Luminaire connected wattage	19.5 W
Rated temperature	$t_a = 25\text{ °C}$
Ambient temperature	$t_{a\text{ max}} = 40\text{ °C}$

### 50 440.1 K3

Module designation	LED-1637/930
Colour temperature	3000 K
Colour rendering index	CRI >90
Module luminous flux	2890 lm
Luminaire luminous flux	2248 lm
Luminaire luminous efficiency	115,3 lm/W

### 50 440.1 K4

Module designation	LED-1637/940
Colour temperature	4000 K
Colour rendering index	CRI >90
Module luminous flux	3105 lm
Luminaire luminous flux	2415 lm
Luminaire luminous efficiency	123,8 lm/W

## Lighting technology

Half beam angle 65/69°

## Installation

☛ Luminaire housing must not be installed in heat-insulating material.

### A separate power supply unit is required to operate the luminaire.

For connection to external LED-power supply unit – accessory **13 145** or **13 171** – the luminaire is equipped with a 2-pin connector. Note operating instructions of the LED-power supply units.

LED are high-quality electronic components! Please avoid touching the light output opening of the LED directly during installation or relamping.

The recessed opening is covered by the frame of the luminaire housing.

Fixing of the installation housing in the recessed opening is achieved by using two adjustable springs.

### Installation into inserted ceilings:

A recessed opening of 146 mm is necessary to accept the installation housing. Recessed depth min. 120 mm.

Compress the fastening springs of the installation housing against their spring pressure on both sides towards the housing and slide the installation housing into the recessed opening.

The fastening springs catch the ceiling panel from the back side. Minimum thickness of the ceiling panel is 5 mm. If minimum thickness of the panel is less than 5 mm it must be reinforced from the reverse side. Maximum thickness of the ceiling panel must be no more than 25 mm.

Connect to the LED power supply unit.

Route the LED power supply unit through the installation housing and place it in the suspended ceiling.

Connect the 2-pin plug connector between luminaire and external LED power supply unit.

## Protection contre les surtensions

Les composants électroniques installés dans le luminaire sont protégés contre la surtension conformément à la norme DIN EN 61547.  
Pour obtenir une protection supplémentaire contre la surtension, les tensions transitoires etc., nous proposons des composants de protection séparés. Vous les trouverez sur notre site web [www.bega.com](http://www.bega.com).

## Lampe

Puissance raccordée du module	16,9 W
Puissance raccordée du luminaire	19,5 W
Température de référence	$t_a = 25\text{ °C}$
Température d'ambiance	$t_{a\text{ max}} = 40\text{ °C}$

### 50 440.1 K3

Désignation du module	LED-1637/930
Température de couleur	3000 K
Indice de rendu des couleurs	CRI >90
Flux lumineux du module	2890 lm
Flux lumineux du luminaire	2248 lm
Rendement lum. du luminaire	115,3 lm/W

### 50 440.1 K4

Désignation du module	LED-1637/940
Température de couleur	4000 K
Indice de rendu des couleurs	CRI >90
Flux lumineux du module	3105 lm
Flux lumineux du luminaire	2415 lm
Rendement lum. du luminaire	123,8 lm/W

## Technique d'éclairage

Angle de diffusion à demi-intensité 65/69°

## Installation

☛ Le boîtier du luminaire ne doit pas être installé dans des matériaux d'isolation.

### Un bloc d'alimentation séparé est nécessaire au fonctionnement du luminaire.

Pour la connexion au boîtier d'alimentation LED externe – accessoire **13 145** ou **13 171** – le luminaire est équipé d'un connecteur à 2 pôles. Respecter les fiches techniques des boîtiers d'alimentation à LED.

Les LED sont des composants électroniques de haute précision. Éviter de toucher la surface de diffusion des LED avec les doigts lorsque vous l'installez ou la remplacez.

Les bords de la réservation sont recouverts par l'anneau de butée du boîtier du luminaire. La fixation du boîtier d'encastrement dans l'ouvrage s'effectue par deux ressorts réglables.

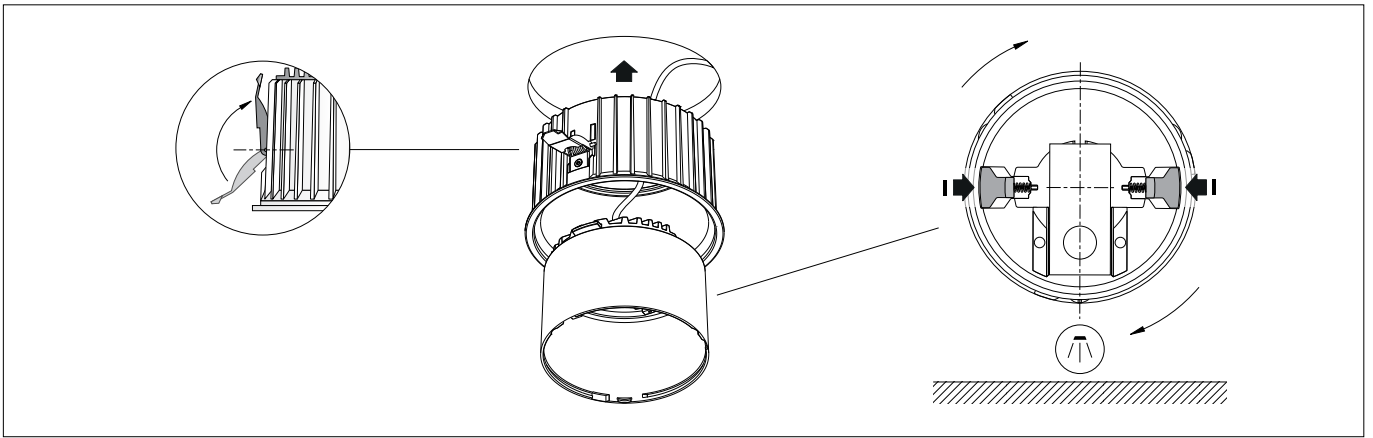
### Encastrement dans les faux-plafonds:

Une réservation de 146 mm avec une profondeur minimal de 120 mm est nécessaire. Presser les ressorts de fixation du boîtier d'encastrement vers le haut des deux côtés en allant à l'encontre de leur pression et pousser le boîtier d'encastrement dans la réservation. Les ressorts de fixation se coincent à l'arrière. L'épaisseur minimale de la paroi doit être 5 mm et de 25 mm maximum. Si l'épaisseur est inférieure la paroi doit être renforcée par derrière.

Réaliser le raccordement électrique au bloc d'alimentation LED.

Insérer et poser le bloc d'alimentation LED à travers le boîtier d'encastrement dans le faux plafond.

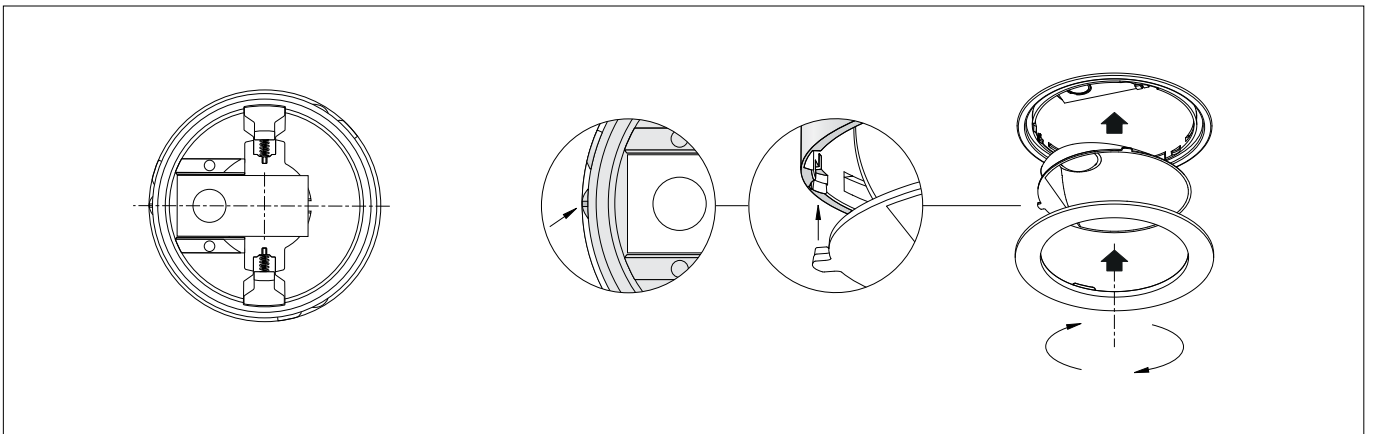
Relier le connecteur à 2 pôles entre le luminaire et le bloc d'alimentation LED externe.



Beide innenliegenden Befestigungsschieber im Leuchtengehäuse zusammendrücken. Leuchtengehäuse bis zum Anschlag in das Einbaugehäuse einführen und Befestigungsschieber loslassen. Dieser Mechanismus gewährleistet einen sicheren Sitz des Leuchtengehäuses im Einbaugehäuse. Ausrichtung zur angestrahlten Fläche beachten. **Einbaugehäuse und externes LED-Netzteil dürfen nicht durch wärmedämmende Stoffe abgedeckt werden.**

Press together the two internal fixing sliders inside the luminaire housing. Push the luminaire housing to the end of the installation housing and then release the fixing sliders. This mechanism ensures that the luminaire housing sits securely inside the installation housing. Ensure correct directionality towards the area to be illuminated. **Installation housing and external LED-power supply unit must not be installed in heat-insulating material.**

Appuyer sur les deux coulisseaux de fixation internes dans l'armature. Insérer l'armature jusqu'en butée dans le boîtier d'encastrement et relâcher les coulisseaux de fixation. Ce mécanisme assure une parfaite mise en place de l'armature dans le boîtier d'encastrement. Vérifier l'orientation correcte du projecteur par rapport à la surface à éclairer. **Le boîtier d'encastrement et le boîtier d'alimentation LED externe ne doivent pas être installés dans des matériaux d'isolation.**



Um Fingerabdrücke auf dem Reflektor zu vermeiden, sind bei der Montage die beiliegenden Schutzhandschuhe zu benutzen. Reflektor mit Silikonlinse in die drei Randvertiefungen des Leuchtengehäuses einsetzen. Darauf achten, dass der Positionierungssteg des Reflektors mit der dafür vorgesehenen Randvertiefung übereinstimmt. Die korrekte Positionierung des Reflektors zur LED ist somit gewährleistet. Verriegelungssteg des Deckenabschlussrings vorsichtig in die 3 verbliebenen Aussparungen des Leuchtengehäuses einsetzen und Deckenabschlussring durch Rechtsdrehung festsetzen.

Please use the protective gloves provided for the installation to prevent finger prints on the reflector. Insert the reflector complete with the silicone lens into the three recessed rims of the luminaire housing. Make sure that the positioning bar of the reflector is placed inside the correct recessed rim. That will ensure that the reflector is positioned correctly in relation to the LED. Carefully insert the locking bars of the ceiling trim ring into the 3 remaining openings in the luminaire housing and fix the ceiling trim ring with a twist to the right.

Pour prévenir toute trace de doigt sur le réflecteur, portez les gants fournis lors de la pose. Poser le réflecteur avec la lentille en silicone dans les trois évidements périphériques de l'armature. Vérifier que la languette de positionnement du réflecteur coïncide avec l'évidement prévu à cet effet. Le positionnement correct du réflecteur par rapport à la LED est ainsi garanti. Poser avec précaution la languette de verrouillage dans les 3 réservations restantes de l'armature et fixer l'anneau de finition en effectuant un mouvement de rotation vers la droite.

#### Reinigung · Pflege

Leuchte regelmäßig mit lösungsmittelfreien Reinigungsmitteln von Schmutz säubern.

#### Cleaning · Maintenance

Clean luminaire regularly with solvent-free cleansers from dirt.

#### Nettoyage · Entretien approprié

Nettoyer régulièrement le luminaire et débarrasser le de la saleté. N'utiliser que des produits d'entretien ne contenant pas de solvant.

### Austausch des LED-Moduls

Die Bezeichnung des LED-Moduls ist auf der Unterseite des jeweiligen LED-Moduls vermerkt.  
BEGA Ersatzmodule entsprechen in Lichtfarbe und Lichtleistung den ursprünglich verbauten Modulen. Der Austausch kann mit handelsüblichem Werkzeug durch qualifizierte Personen erfolgen.  
Anlage spannungsfrei schalten und Leuchte öffnen.  
Bitte beachten Sie die Montageanleitung des LED-Moduls.  
Leuchte schließen.

### Ergänzungsteile

Netzteile für LED-Leuchten  
220-240 V · 0/50-60 Hz mit Zugentlastung und Steckverbindersystem

- 13 145** Netzteil on/off
- 13 171** Netzteil DALI

Die Netzteile sind nur für den Betrieb mit einer LED-Leuchte geeignet.

Zu den Ergänzungsteilen gibt es eine gesonderte Gebrauchsanweisung.

### Replacing the LED module

The designation of the LED module is noted on the underside of the specific LED module.  
The light colour and light output of BEGA replacement modules correspond to those of the modules originally fitted. The module can be replaced by qualified persons using standard tools.  
Disconnect the system and open the luminaire. Please follow the installation instructions for the LED module.  
Close the luminaire.

### Accessories

Power supply units for LED luminaires  
220-240 V · 0/50-60 Hz with strain relief and plug connector system.

- 13 145** Power supply unit on/off
- 13 171** Power supply unit DALI

The power supply units are only suitable for the operation of one LED luminaire.

For the accessories a separate instructions for use can be provided upon request.

### Remplacement du module LED

La désignation du module LED est inscrite sur le dessous de chaque module LED.  
Les modules de rechange BEGA correspondent aux modules d'origine en termes de couleur de lumière et de flux lumineux. Le module LED peut être remplacé par une personne qualifiée à l'aide d'outils disponibles dans le commerce.  
Travailler hors tension et ouvrir le luminaire. Respecter la fiche d'utilisation du module LED.  
Fermer le luminaire.

### Accessoires

Blocs d'alimentation pour luminaires LED  
220-240 V · 0/50-60 Hz avec collier anti-traction et le système de connecteur.

- 13 145** Bloc d'alimentation on/off
- 13 171** Bloc d'alimentation DALI

Les blocs d'alimentation permettent l'utilisation avec une luminaire LED seulement.

Une fiche d'utilisation pour ces accessoires est disponible.

### Ersatzteile

LED-Modul 3000 K	LED-1637/930
LED-Modul 4000 K	LED-1637/940
Zierring	75 002 948
Reflektor	76 001 637 M

### Spare

LED module 3000 K	LED-1637/930
LED module 4000 K	LED-1637/940
Ornamental ring	75 002 948
Reflector	76 001 637 M

### Pièces de rechange

Module LED 3000 K	LED-1637/930
Module LED 4000 K	LED-1637/940
Anneau d'ornement	75 002 948
Réfecteur	76 001 637 M