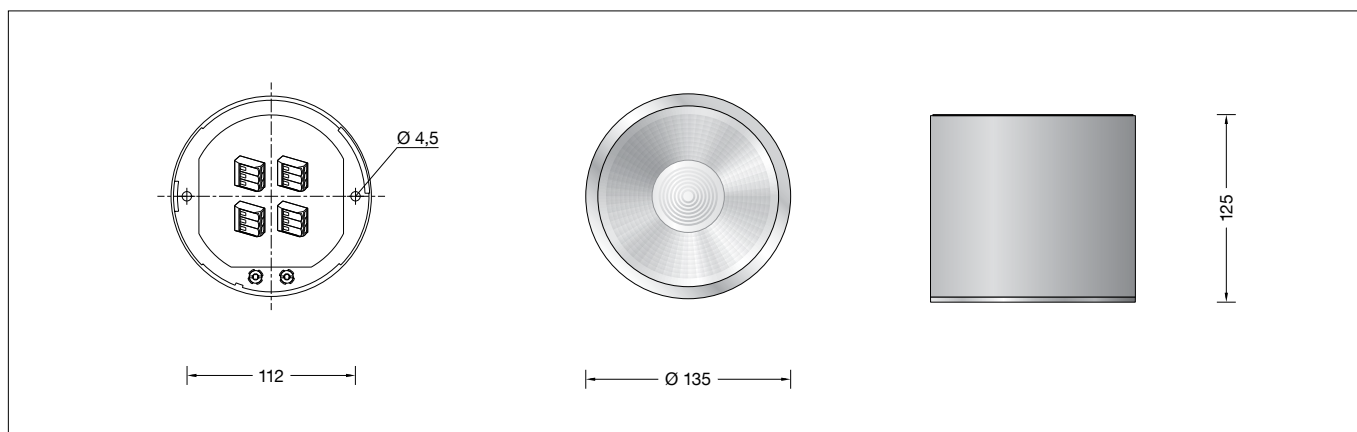


**BEGA****50 490.1**

Deckenleuchte · Tiefstrahler für die Verwendung im Innenbereich  
 Ceiling luminaire · Downlight for indoor use  
 Plafonnier · Spot pour utilisation à l'intérieur

**Gebrauchsanweisung****Anwendung**

Deckenleuchte-Tiefstrahler · Innenleuchte mit symmetrisch-breitstreuender Lichtstärkeverteilung.  
 BEGA Hybrid Optics® : Hocheffiziente und verlustarme Lichtverteilung durch Reflektor und optischer Linse.

**Produktbeschreibung**

Deckenleuchte-Tiefstrahler »GENIUS«  
 Leuchtengehäuse aus Aluminiumguss,  
 Oberfläche Farbe samtweiß  
 Abschlussring · Oberfläche Chrom  
 Sicherheitsglas klar  
 Optische Silikonlinse · BEGA Hybrid Optics®  
 Reflektoroberfläche Reinstaluminium  
 2 Befestigungsbohrungen ø 4,5 mm  
 Abstand 112 mm  
 Anschlussklemmen 2,5<sup>□</sup>  
 Schutzleiteranschluss  
 Erfüllt Flicker-Anforderungen gemäß IEEE 1789,  
 DIN IEC/TR 63158, DIN IEC/TR 61547-1  
 LED-Netzteil  
 220-240 V ~ 0/50-60 Hz  
 DC 176-275 V  
 DALI-steuerbar  
 Anzahl der DALI-Adressen: 1  
 Zwischen Netz- und Steuerleitungen ist eine Basisisolierung vorhanden  
 BEGA Thermal Control®  
 Temporäre thermische Regulierung der Leuchtenleistung zum Schutz temperatur-empfindlicher Bauteile, ohne die Leuchte abzuschalten  
 Schutzklasse I  
 Schlagfestigkeit IK07  
 Schutz gegen mechanische  
 Schläge < 2 Joule  
 – Sicherheitszeichen  
 – Konformitätszeichen  
 Gewicht: 1,2 kg  
 Dieses Produkt enthält Lichtquellen der Energieeffizienzklasse(n) C

**Instructions for use****Application**

Ceiling luminaire downlight · Indoor luminaire with symmetrical very wide beam light distribution.  
 BEGA Hybrid Optics® : Highly efficient and low-loss light distribution, thanks to reflector and optical lens.

**Product description**

Ceiling luminaire downlight »GENIUS«  
 Die-cast aluminium housing,  
 colour velvet white finish  
 Trim ring · Chrome finish  
 Clear safety glass  
 Optical silicone lens · BEGA Hybrid Optics®  
 Reflector surface made of pure aluminium  
 2 mounting holes ø 4.5 mm  
 Distance apart 112 mm  
 Connecting terminals 2.5<sup>□</sup>  
 Earth conductor connection  
 Complies with flicker requirements in accordance with IEEE 1789,  
 DIN IEC/TR 63158, DIN IEC/TR 61547-1  
 LED power supply unit  
 220-240 V ~ 0/50-60 Hz  
 DC 176-275 V  
 DALI-controllable  
 Number of DALI addresses: 1  
 Basic insulation is provided between the mains and control cables  
 BEGA Thermal Control®  
 Temporary thermal regulation to protect temperature-sensitive components without switching off the luminaire  
 Safety class I  
 Impact strength IK07  
 Protection against mechanical impacts < 2 joule  
 – Safety mark  
 – Conformity mark  
 Weight: 1.2 kg  
 This product contains light sources of energy efficiency class(es) C

**Fiche d'utilisation****Utilisation**

Plafonnier-spot · luminaire d'intérieur à répartition lumineuse symétrique-extensive.  
 BEGA Hybrid Optics® : Répartition lumineuse hautement efficace à faibles pertes grâce à un réflecteur et une lentille optique.

**Description du produit**

Plafonnier-spot »GENIUS«  
 Armature en fonderie d'aluminium,  
 finition couleur blanc satiné  
 Anneau de finition · Finition chrome  
 Verre de sécurité clair  
 Lentille optique en silicone  
 BEGA Hybrid Optics®  
 Finition du réflecteur aluminium extra-pur  
 2 trous de fixation ø 4,5 mm  
 Entraxe 112 mm  
 Bornier 2,5<sup>□</sup>  
 Raccordement de mise à la terre  
 Conforme aux exigences en matière de Flicker (scintillement) selon IEEE 1789,  
 DIN IEC/TR 63158, DIN IEC/TR 61547-1  
 Bloc d'alimentation LED  
 220-240 V ~ 0/50-60 Hz  
 DC 176-275 V  
 pour pilotage DALI  
 Nombre d'adresses DALI : 1  
 Une isolation de base est prévue entre le câble de raccordement au réseau et le câble de commande  
 BEGA Thermal Control®  
 Régulation thermique temporaire de la puissance des luminaires pour protéger les composants sensibles à la température, sans pour autant éteindre les luminaires  
 Classe de protection I  
 Résistance aux chocs mécaniques IK07  
 Protection contre les chocs mécaniques < 2 joules  
 – Sigle de sécurité  
 – Sigle de conformité  
 Poids: 1,2 kg  
 Ce produit contient des sources lumineuses de classe d'efficacité énergétique C

## Sicherheit

Für die Installation und für den Betrieb dieser Leuchte sind die nationalen Sicherheitsvorschriften zu beachten. Die Montage und Inbetriebnahme darf nur durch eine Elektrofachkraft erfolgen. Der Hersteller übernimmt keine Haftung für Schäden, die durch unsachgemäßen Einsatz oder Montage entstehen. Werden nachträglich Änderungen an der Leuchte vorgenommen, so gilt derjenige als Hersteller, der diese Änderungen vornimmt.

## Überspannungsschutz

Die in der Leuchte verbauten elektronischen Komponenten sind nach DIN EN 61547 gegen Überspannung geschützt.

Um einen zusätzlichen Schutz z. B. vor Transienten etc. zu erreichen, empfehlen wir separate Überspannungsschutzkomponenten. Sie finden diese auf unserer Website unter [www.bega.com](http://www.bega.com).

## Leuchtmittel

|                            |                                     |
|----------------------------|-------------------------------------|
| Modul-Anschlussleistung    | 16,9 W                              |
| Leuchten-Anschlussleistung | 19,2 W                              |
| Bemessungstemperatur       | $t_a = 25 \text{ °C}$               |
| Umgebungstemperatur        | $t_{a \text{ max}} = 40 \text{ °C}$ |

## 50 490.1 K3

|                        |              |
|------------------------|--------------|
| Modul-Bezeichnung      | LED-1637/930 |
| Farbtemperatur         | 3000 K       |
| Farbwiedergabeindex    | CRI > 90     |
| Modul-Lichtstrom       | 2890 lm      |
| Leuchten-Lichtstrom    | 2301 lm      |
| Leuchten-Lichtausbeute | 119,8 lm/W   |

## Lichttechnik

Halbstreuwinkel 62°

## Montage

LEDs sind hochwertige elektronische Bauteile! Bitte vermeiden Sie während der Montage oder des Auswechselns eine direkte Berührung der LED-Lichtaustrittsfläche mit den Händen.

Montageplatte aus dem Leuchtengehäuse entnehmen.

Schutzleiterverbindung abziehen (Steckkontakt).

### Bitte beachten Sie:

Soll die Leuchte auf einer metallischen, elektrisch leitenden Oberfläche montiert werden, unbedingt darauf achten, dass die Befestigungsfläche sicher und dauerhaft mit dem Schutzleiter der Leuchte leitend verbunden wird!

Netzanschlussleitung durch die Montageplatte führen.

Montageplatte mit beiliegendem oder anderem geeigneten Befestigungsmaterial auf Montagegrund befestigen.

Schutzleiterverbindung an Schutzleiterschraube (⊕) der Montageplatte herstellen.

Schutzleiterverbindung zum Leuchtengehäuse vornehmen (Steckkontakt).

Elektrischen Anschluss an Klemmen vornehmen.

Zur digitalen Ansteuerung sind die beiden losen, mit DA, DA gekennzeichneten Klemmen zu verwenden.

Bei Nichtbelegung dieser Klemmen wird die Leuchte mit voller Lichtleistung betrieben.

## Safety

The installation and operation of this luminaire are subject to national safety regulations. Installation and commissioning may only be carried out by a qualified electrician. The manufacturer accepts no liability for damage caused by improper use or installation. If subsequent modifications are made to the luminaire, the person responsible for these modifications shall be considered the manufacturer.

## Overvoltage protection

The electronic components installed in the luminaire are protected against overvoltage in accordance with DIN EN 61547.

To achieve an additional protection against e. g. transients, etc. we recommend separate overvoltage protection components. You can find them on our website at [www.bega.com](http://www.bega.com).

## Lamp

|                             |                                     |
|-----------------------------|-------------------------------------|
| Module connected wattage    | 16.9 W                              |
| Luminaire connected wattage | 19.2 W                              |
| Rated temperature           | $t_a = 25 \text{ °C}$               |
| Ambient temperature         | $t_{a \text{ max}} = 40 \text{ °C}$ |

## 50 490.1 K3

|                               |              |
|-------------------------------|--------------|
| Module designation            | LED-1637/930 |
| Colour temperature            | 3000 K       |
| Colour rendering index        | CRI > 90     |
| Module luminous flux          | 2890 lm      |
| Luminaire luminous flux       | 2301 lm      |
| Luminaire luminous efficiency | 119,8 lm/W   |

## Lighting technology

Half beam angle 62°

## Installation

LED are high-quality electronic components! Please avoid touching the light output opening of the LED directly during installation or relamping.

Remove mounting plate from the luminaire housing.

Unplug the earth conductor connection (plug contact).

### Please note:

If the luminaire is to be mounted onto a metallic, electroconductive surface, it is mandatory to make sure that the mounting surface is securely and permanently connected conductive to the earth conductor of the luminaire!

Lead the power connecting cable through the mounting plate.

Fix the mounting plate with enclosed or any other suitable fixing material onto the mounting surface.

Establish the earth conductor connection on the earthing screw (⊕) of the mounting plate.

Establish the earth conductor connection to the luminaire housing (plug contact).

Make the electrical connection to the terminals. The two connecting terminals marked DA, DA are provided for digital control purposes.

If these terminals are not assigned, the luminaire will work with full light output.

## Sécurité

Pour l'installation et l'utilisation de ce luminaire, respecter les normes de sécurité nationales. L'installation et la mise en service ne doivent être effectuées que par un électricien agréé. Le fabricant décline toute responsabilité pour tout dommage résultant d'une mise en œuvre ou d'une installation inappropriée du produit. Si des modifications sont apportées ultérieurement au luminaire, l'intervenant sera considéré comme étant le fabricant.

## Protection contre les surtensions

Les composants électroniques installés dans le luminaire sont protégés contre la surtension conformément à la norme DIN EN 61547.

Pour obtenir une protection supplémentaire contre la surtension, les tensions transitoires etc., nous proposons des composants de protection séparés. Vous les trouverez sur notre site web [www.bega.com](http://www.bega.com).

## Lampe

|                                  |                                     |
|----------------------------------|-------------------------------------|
| Puissance raccordée du module    | 16,9 W                              |
| Puissance raccordée du luminaire | 19,2 W                              |
| Température de référence         | $t_a = 25 \text{ °C}$               |
| Température d'ambiance           | $t_{a \text{ max}} = 40 \text{ °C}$ |

## 50 490.1 K3

|                              |              |
|------------------------------|--------------|
| Désignation du module        | LED-1637/930 |
| Température de couleur       | 3000 K       |
| Indice de rendu des couleurs | CRI > 90     |
| Flux lumineux du module      | 2890 lm      |
| Flux lumineux du luminaire   | 2301 lm      |
| Rendement lum. du luminaire  | 119,8 lm/W   |

## Technique d'éclairage

Angle de diffusion à demi-intensité 62°

## Installation

Les LED sont des composants électroniques de haute précision. Éviter de toucher la surface de diffusion des LED avec les doigts lorsque vous l'installez ou la remplacez.

Retirer la platine de fixation de l'armature. Retirer la mise à la terre (connexion enfichable).

### Attention :

Si le luminaire doit être monté sur une surface métallique et non isolante, veuillez vérifier que la surface de montage soit connectée de manière sûre et durable à la mise à la terre du luminaire! Introduire le câble de raccordement à travers la platine de fixation.

Fixer la platine de montage sur le support de montage avec le matériel de fixation fourni ou tout autre matériel approprié.

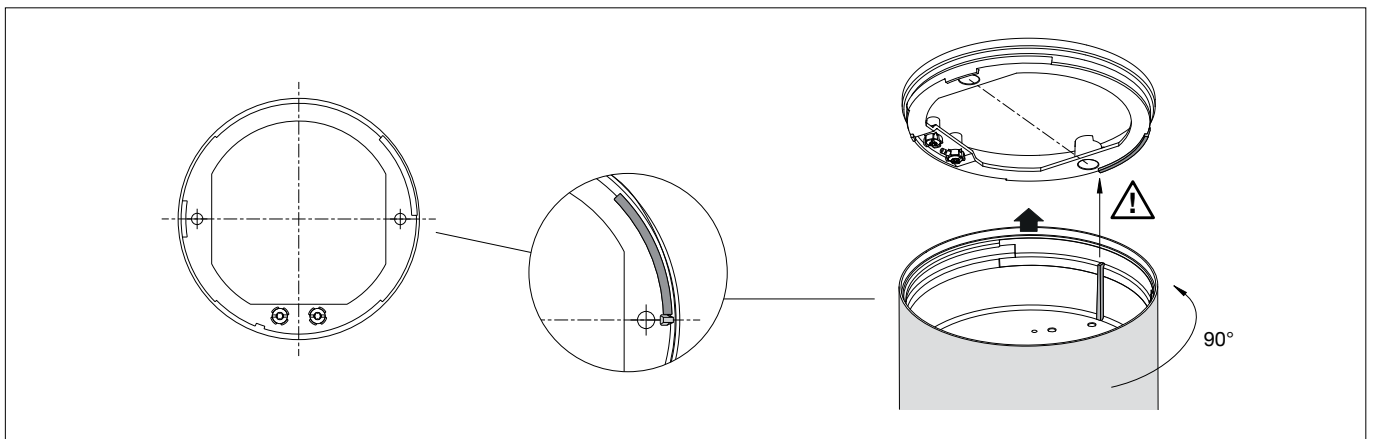
Effectuer la mise à la terre à la vis de terre (⊕) de la platine de montage.

Raccorder l'armature à la terre (connexion enfichable).

Procéder au raccordement électrique aux borniers.

Pour le pilotage numérique utiliser les 2 connecteurs lâches, marqués DA, DA.

Si ces borniers ne sont pas raccordés, le luminaire fonctionne à la puissance maximale.



#### WICHTIG:

Um eine sichere Verbindung zu gewährleisten, ist eine präzise Positionierung von Leuchtgehäuse zur Montageplatte erforderlich. Darauf achten, dass der innenliegende vertikale Steg des Leuchtgehäuses passgenau im Bereich der Befestigungsbohrung am langen Steg der Montageplatte platziert wird. Leuchtgehäuse fest gegen die Montageplatte drücken und rechtsherum fest gegen den Anschlag drehen.

Beigefügten Abschlussring mit aufgesetztem Reflektor durch Rechtsdrehung in das Leuchtgehäuse eindrehen.

#### Reinigung · Pflege

Leuchte regelmäßig mit lösungsmittelfreien Reinigungsmitteln von Schmutz säubern.

#### Austausch des LED-Moduls

Die Bezeichnung des LED-Moduls ist auf der Unterseite des jeweiligen LED-Moduls vermerkt. BEGA Ersatzmodule entsprechen in Lichtfarbe und Lichtleistung den ursprünglich verbauten Modulen. Der Austausch kann mit handelsüblichem Werkzeug durch qualifizierte Personen erfolgen. Anlage spannungsfrei schalten. Leuchte öffnen. Bitte beachten Sie die Montageanleitung des LED-Moduls. Leuchte schließen.

#### IMPORTANT:

To ensure secure connection, the luminaire housing must be positioned precisely in relation to the mounting plate. Make sure that the vertical bar inside the luminaire housing is positioned precisely in the area of the mounting hole on the long bar of the mounting plate. Press the luminaire housing firmly against the mounting plate and turn it clockwise firmly against the stop.

Screw enclosed trim ring with attached reflector into the luminaire housing by turning it clockwise.

#### Cleaning · Maintenance

Clean luminaire regularly with solvent-free cleansers from dirt.

#### Replacing the LED module

The designation of the LED module is noted on the underside of the specific LED module. The light colour and light output of BEGA replacement modules correspond to those of the modules originally fitted. The module can be replaced by qualified persons using standard tools. Disconnect the electrical installation. Open the luminaire. Please follow the installation instructions for the LED module. Close the luminaire.

#### IMPORTANT:

Pour garantir une connexion sûre, l'armature doit être positionnée précisément par rapport à la platine de fixation. Veiller à ce que la tige verticale intérieure de l'armature soit parfaitement placée par rapport à la longue tige au niveau du trou de la platine de fixation. Presser fortement l'armature contre la platine de fixation et tourner vers la droite fortement contre la butée.

Visser l'anneau de finition fourni avec le réflecteur poser dans l'armature du luminaire en le tournant vers la droite.

#### Nettoyage · Entretien approprié

Nettoyer régulièrement le luminaire et débarrasser le de la saleté. N'utiliser que des produits d'entretien ne contenant pas de solvant.

#### Remplacement du module LED

La désignation du module LED est inscrite sur le dessous de chaque module LED. Les modules de rechange BEGA correspondent aux modules d'origine en termes de couleur de lumière et de flux lumineux. Le module LED peut être remplacé par une personne qualifiée à l'aide d'outils courants. Débrancher l'alimentation. Ouvrir le luminaire. Respecter la notice de montage du module LED. Fermer le luminaire.

#### Ersatzteile

|                    |               |
|--------------------|---------------|
| Glas/Abschlussring | 20 000 088 M  |
| LED-Netzteil       | DEV-0402/500i |
| LED-Modul 3000 K   | LED-1637/930  |
| Reflektoreinheit   | 75 004 687    |

#### Spares

|                       |               |
|-----------------------|---------------|
| Glass/Trim ring       | 20 000 088 M  |
| LED power supply unit | DEV-0402/500i |
| LED module 3000 K     | LED-1637/930  |
| Reflector unit        | 75 004 687    |

#### Pièces de rechange

|                         |               |
|-------------------------|---------------|
| Verre/Anneau            | 20 000 088 M  |
| Bloc d'alimentation LED | DEV-0402/500i |
| Module LED 3000 K       | LED-1637/930  |
| Unité de réflecteur     | 75 004 687    |