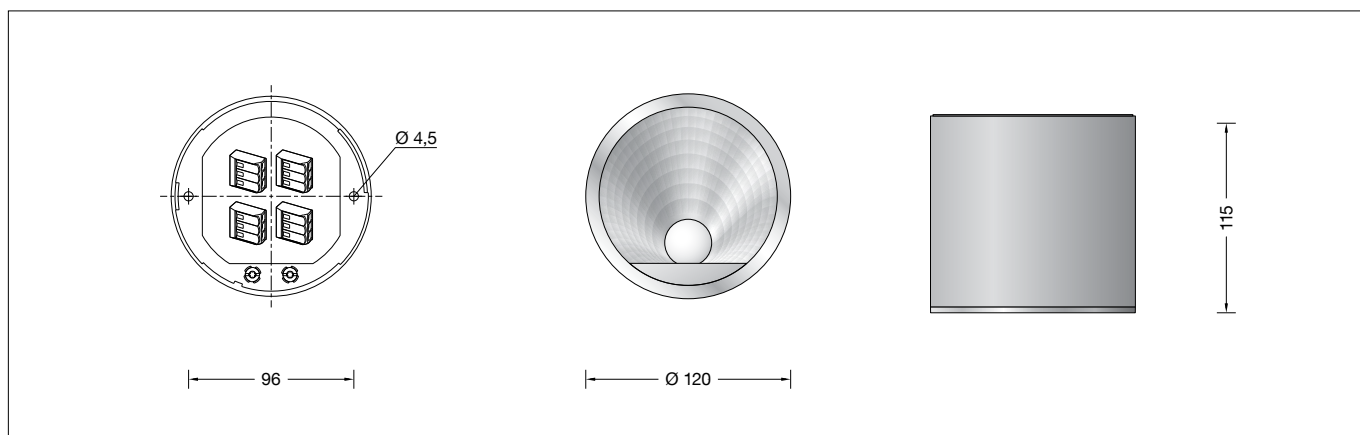


**BEGA****50 492.1**

Deckenleuchte · Tiefstrahler für die Verwendung im Innenbereich  
 Ceiling luminaire · Downlight for indoor use  
 Plafonnier · Spot pour utilisation à l'intérieur

**Gebrauchsanweisung****Anwendung**

Deckenleuchte-Tiefstrahler · Innenleuchte mit asymmetrischer Lichtstärkeverteilung.

**Produktbeschreibung**

Deckenleuchte-Tiefstrahler »GENIUS«  
 Leuchtgehäuse aus Aluminiumguss,  
 Oberfläche Farbe samtweiß  
 Abschlussring · Oberfläche Chrom  
 Sicherheitsglas mattiert  
 Optische Silikonlinse · BEGA Constant Optics®  
 Reflektoroberfläche Reinstaluminium  
 2 Befestigungsbohrungen ø 4,5 mm  
 Abstand 96 mm  
 Anschlussklemmen 2,5<sup>□</sup>  
 Schutzleiteranschluss  
 Erfüllt Flicker-Anforderungen gemäß IEEE 1789,  
 DIN IEC/TR 63158, DIN IEC/TR 61547-1  
 LED-Netzteil  
 220-240 V ~ 0/50-60 Hz  
 DC 176-275 V  
 DALI-steuerbar  
 Anzahl der DALI-Adressen: 1  
 Zwischen Netz- und Steuerleitungen ist eine Basisisolierung vorhanden  
 BEGA Thermal Control®  
 Temporäre thermische Regulierung der Leuchtenleistung zum Schutz temperatur-empfindlicher Bauteile, ohne die Leuchte abzuschalten  
 Schutzklasse I  
 Schlagfestigkeit IK07  
 Schutz gegen mechanische Schläge < 2 Joule  
 – Sicherheitszeichen  
 – Konformitätszeichen  
 Gewicht: 0,95 kg  
 Dieses Produkt enthält Lichtquellen der Energieeffizienzklasse(n) C

**Sicherheit**

Für die Installation und für den Betrieb dieser Leuchte sind die nationalen Sicherheitsvorschriften zu beachten. Die Montage und Inbetriebnahme darf nur durch eine Elektrofachkraft erfolgen. Der Hersteller übernimmt keine Haftung für Schäden, die durch unsachgemäßen Einsatz oder Montage entstehen. Werden nachträglich Änderungen an der Leuchte vorgenommen, so gilt derjenige als Hersteller, der diese Änderungen vornimmt.

**Instructions for use****Application**

Ceiling luminaire downlight · Indoor luminaire with asymmetrical light distribution.

**Product description**

Ceiling luminaire downlight »GENIUS«  
 Die-cast aluminium housing,  
 colour velvet white finish  
 Trim ring · Chrome finish  
 Matt safety glass  
 Optical silicone lens · BEGA Constant Optics®  
 Reflector surface made of pure aluminium  
 2 mounting holes ø 4,5 mm  
 Distance apart 96 mm  
 Connecting terminals 2,5<sup>□</sup>  
 Earth conductor connection  
 Complies with flicker requirements in accordance with IEEE 1789,  
 DIN IEC/TR 63158, DIN IEC/TR 61547-1  
 LED power supply unit  
 220-240 V ~ 0/50-60 Hz  
 DC 176-275 V  
 DALI-controllable  
 Number of DALI addresses: 1  
 Basic insulation is provided between the mains and control cables  
 BEGA Thermal Control®  
 Temporary thermal regulation to protect temperature-sensitive components without switching off the luminaire  
 Safety class I  
 Impact strength IK07  
 Protection against mechanical impacts < 2 joule  
 – Safety mark  
 – Conformity mark  
 Weight: 0.95 kg  
 This product contains light sources of energy efficiency class(es) C

**Safety**

The installation and operation of this luminaire are subject to national safety regulations. Installation and commissioning may only be carried out by a qualified electrician. The manufacturer accepts no liability for damage caused by improper use or installation. If subsequent modifications are made to the luminaire, the person responsible for these modifications shall be considered the manufacturer.

**Fiche d'utilisation****Utilisation**

Plafonnier spot · luminaire intérieur à répartition lumineuse asymétrique.

**Description du produit**

Plafonnier-spot »GENIUS«  
 Armature en fonderie d'aluminium,  
 finition couleur blanc satiné  
 Anneau de finition · Finition chrome  
 Verre de sécurité mat  
 Lentille optique en silicone  
 BEGA Constant Optics®  
 Finition du réflecteur aluminium extra-pur  
 2 trous de fixation ø 4,5 mm  
 Entraxe 96 mm  
 Bornier 2,5<sup>□</sup>  
 Raccordement de mise à la terre  
 Conforme aux exigences en matière de Flicker (scintillement) selon IEEE 1789,  
 DIN IEC/TR 63158, DIN IEC/TR 61547-1  
 Bloc d'alimentation LED  
 220-240 V ~ 0/50-60 Hz  
 DC 176-275 V  
 pour pilotage DALI  
 Nombre d'adresses DALI : 1  
 Une isolation de base est prévue entre le câble de raccordement au réseau et le câble de commande  
 BEGA Thermal Control®  
 Régulation thermique temporaire de la puissance des luminaires pour protéger les composants sensibles à la température, sans pour autant éteindre les luminaires  
 Classe de protection I  
 Résistance aux chocs mécaniques IK07  
 Protection contre les chocs mécaniques < 2 joules  
 – Sigle de sécurité  
 – Sigle de conformité  
 Poids: 0,95 kg  
 Ce produit contient des sources lumineuses de classe d'efficacité énergétique C

**Sécurité**

Pour l'installation et l'utilisation de ce luminaire, respecter les normes de sécurité nationales. L'installation et la mise en service ne doivent être effectuées que par un électricien agréé. Le fabricant décline toute responsabilité pour tout dommage résultant d'une mise en œuvre ou d'une installation inappropriée du produit. Si des modifications sont apportées ultérieurement au luminaire, l'intervenant sera considéré comme étant le fabricant.

## Überspannungsschutz

Die in der Leuchte verbauten elektronischen Komponenten sind nach DIN EN 61547 gegen Überspannung geschützt.

Um einen zusätzlichen Schutz z. B. vor Transienten etc. zu erreichen, empfehlen wir separate Überspannungsschutzkomponenten. Sie finden diese auf unserer Website unter [www.bega.com](http://www.bega.com).

## Overvoltage protection

The electronic components installed in the luminaire are protected against overvoltage in accordance with DIN EN 61547.

To achieve an additional protection against e. g. transients, etc. we recommend separate overvoltage protection components. You can find them on our website at [www.bega.com](http://www.bega.com).

## Protection contre les surtensions

Les composants électroniques installés dans le luminaire sont protégés contre la surtension conformément à la norme DIN EN 61547.

Pour obtenir une protection supplémentaire contre la surtension, les tensions transitoires etc., nous proposons des composants de protection séparés. Vous les trouverez sur notre site web [www.bega.com](http://www.bega.com).

## Leuchtmittel

Modul-Anschlussleistung	11,6 W
Leuchten-Anschlussleistung	13,2 W
Bemessungstemperatur	$t_a = 25 \text{ }^\circ\text{C}$
Umgebungstemperatur	$t_{a \text{ max}} = 55 \text{ }^\circ\text{C}$

## Lamp

Module connected wattage	11.6 W
Luminaire connected wattage	13.2 W
Rated temperature	$t_a = 25 \text{ }^\circ\text{C}$
Ambient temperature	$t_{a \text{ max}} = 55 \text{ }^\circ\text{C}$

## Lampe

Puissance raccordée du module	11,6 W
Puissance raccordée du luminaire	13,2 W
Température de référence	$t_a = 25 \text{ }^\circ\text{C}$
Température d'ambiance	$t_{a \text{ max}} = 55 \text{ }^\circ\text{C}$

## 50 492.1 K3

Modul-Bezeichnung	LED-1637/930
Farbtemperatur	3000 K
Farbwiedergabeindex	CRI > 90
Modul-Lichtstrom	2055 lm
Leuchten-Lichtstrom	1605 lm
Leuchten-Lichtausbeute	121,6 lm/W

## 50 492.1 K3

Module designation	LED-1637/930
Colour temperature	3000 K
Colour rendering index	CRI > 90
Module luminous flux	2055 lm
Luminaire luminous flux	1605 lm
Luminaire luminous efficiency	121,6 lm/W

## 50 492.1 K3

Désignation du module	LED-1637/930
Température de couleur	3000 K
Indice de rendu des couleurs	CRI > 90
Flux lumineux du module	2055 lm
Flux lumineux du luminaire	1605 lm
Rendement lum. du luminaire	121,6 lm/W

## Lichttechnik

Halbstrauwinkel 64/68°

## Lighting technology

Half beam angle 64/68°

## Technique d'éclairage

Angle de diffusion à demi-intensité 64/68°

## Montage

LEDs sind hochwertige elektronische Bauteile! Bitte vermeiden Sie während der Montage oder des Auswechslens eine direkte Berührung der LED-Lichtaustrittsfläche mit den Händen.

## Installation

LED are high-quality electronic components! Please avoid touching the light output opening of the LED directly during installation or relamping.

## Installation

Les LED sont des composants électroniques de haute précision. Eviter de toucher la surface de diffusion des LED avec les doigts lorsque vous l'installez ou la remplacez.

Montageplatte aus dem Leuchtengehäuse entnehmen.

Schutzleiterverbindung abziehen (Steckkontakt).

### Bitte beachten Sie:

Soll die Leuchte auf einer metallischen, elektrisch leitenden Oberfläche montiert werden, unbedingt darauf achten, dass die Befestigungsfläche sicher und dauerhaft mit dem Schutzleiter der Leuchte leitend verbunden wird!

Remove mounting plate from the luminaire housing.

Unplug the earth conductor connection (plug contact).

### Please note:

If the luminaire is to be mounted onto a metallic, electroconductive surface, it is mandatory to make sure that the mounting surface is securely and permanently connected conductive to the earth conductor of the luminaire!

Retirer la platine de fixation de l'armature. Retirer la mise à la terre (connexion enfichable).

### Attention :

Si le luminaire doit être monté sur une surface métallique et non isolante, veuillez vérifier que la surface de montage soit connectée de manière sûre et durable à la mise à la terre du luminaire!

## WICHTIG:

Die Montageplatte muss so montiert werden, dass die beiden Schutzleiterschrauben der Montageplatte parallel mit der anzustrahlenden Fläche liegen.

Auf die gewünschte Richtung des Lichtaustritts bei der Anordnung der Montageplatte achten.

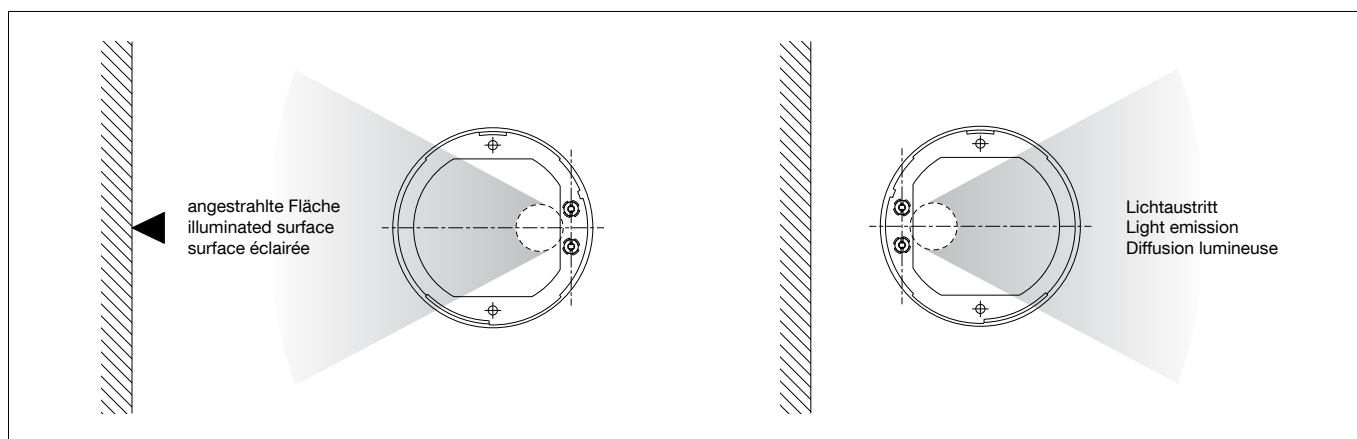
## IMPORTANT:

The mounting plate must be mounted so that the protective conductor screws of the mounting plate are parallel with the surface to be illuminated.

Pay attention to the required direction of the light emission when arranging the mounting plate.

## IMPORTANT:

La platine de montage doit être montée de sorte que les vis du conducteur de protection soient parallèles à la surface à éclairer. Faire attention à la direction souhaitée de la sortie de la diffusion lumineuse lorsque vous organiser la platine de montage.



Soll der Lichtaustritt der Leuchte entgegengesetzt erfolgen, so muss die Montageplatte dazu um 180° gedreht montiert werden.

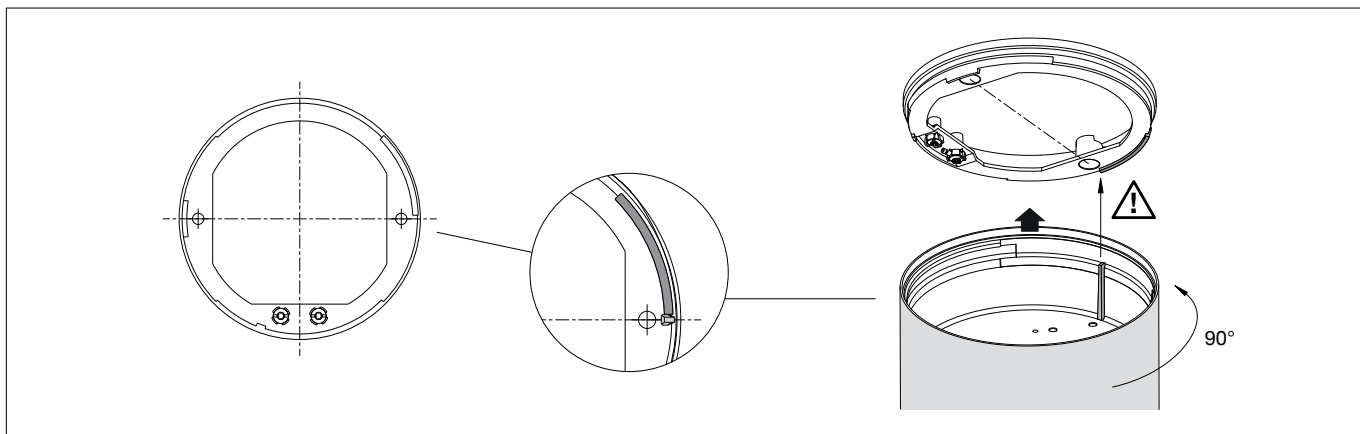
If the light is to be emitted from the luminaire in the opposite direction, the mounting plate must be rotated by 180°.

Si la diffusion lumineuse du luminaire doit être inversée, la platine de fixation doit être tournée à 180° lors du montage.

Netzanschlussleitung durch die Montageplatte führen.  
Ausrichtung zur angestrahlten Fläche beachten.  
Montageplatte mit beiliegendem oder anderem geeigneten Befestigungsmaterial auf Montagegrund befestigen.  
Schutzleiterverbindung an Schutzleiterschraube (⊕) der Montageplatte herstellen.  
Schutzleiterverbindung zum Leuchtengehäuse vornehmen (Steckkontakt).  
Elektrischen Anschluss an den mit (L) und (N) gekennzeichneten Klemmen vornehmen.  
Zur digitalen Ansteuerung sind die beiden losen, mit DA, DA gekennzeichneten Klemmen zu verwenden.  
Bei Nichtbelegung dieser Klemmen wird die Leuchte mit voller Lichtleistung betrieben.

Lead the power connecting cable through the mounting plate.  
Ensure correct directionality towards the area to be illuminated.  
Fix the mounting plate with enclosed or any other suitable fixing material onto the mounting surface.  
Establish the earth conductor connection on the earthing screw (⊕) of the mounting plate.  
Establish the earth conductor connection to the luminaire housing (plug contact).  
Make the electrical connection at the terminals marked (L) and (N).  
The two connecting terminals marked DA, DA are provided for digital control purposes.  
If these terminals are not assigned, the luminaire will work with full light output.

Introduire le câble de raccordement à travers la platine de fixation.  
Vérifier l'orientation correcte du projecteur par rapport à la surface à éclairer.  
Fixer la platine de montage sur le support de montage avec le matériel de fixation fourni ou tout autre matériel approprié.  
Effectuer la mise à la terre à la vis de terre (⊕) de la platine de montage.  
Raccorder l'armature à la terre (connexion enfichable).  
Procéder au raccordement électrique aux borniers marqués d'un (L) et d'un (N).  
Pour le pilotage numérique utiliser les 2 connecteurs lâches, marqués DA, DA.  
Si ces borniers ne sont pas raccordés, le luminaire fonctionne à la puissance maximale.



#### WICHTIG:

Um eine sichere Verbindung zu gewährleisten, ist eine präzise Positionierung von Leuchtengehäuse zur Montageplatte erforderlich.  
Darauf achten, dass der innenliegende vertikale Steg des Leuchtengehäuses passgenau im Bereich der Befestigungsbohrung am langen Steg der Montageplatte platziert wird.

Leuchtengehäuse fest gegen die Montageplatte drücken und rechtsherum bis zum Anschlag drehen.  
Die genaue Ausrichtung erfolgt durch Drehung der Leuchte zurück um max. 30°.

#### Reinigung · Pflege

Leuchte regelmäßig mit lösungsmittelfreien Reinigungsmitteln von Schmutz säubern.

#### Austausch des LED-Moduls

Die Bezeichnung des LED-Moduls ist auf der Unterseite des jeweiligen LED-Moduls vermerkt.  
BEGA Ersatzmodule entsprechen in Lichtfarbe und Lichtleistung den ursprünglich verbauten Modulen. Der Austausch kann mit handelsüblichem Werkzeug durch qualifizierte Personen erfolgen.  
Anlage spannungsfrei schalten.  
Leuchte öffnen.  
Bitte beachten Sie die Montageanleitung des LED-Moduls.  
Leuchte schließen.

#### IMPORTANT:

To ensure secure connection, the luminaire housing must be positioned precisely in relation to the mounting plate.  
Make sure that the vertical bar inside the luminaire housing is positioned precisely in the area of the mounting hole on the long bar of the mounting plate.

Press the luminaire housing firmly against the mounting plate and turn it clockwise as far as it will go.  
The exact alignment is achieved by turning back the luminaire by max. 30°.

#### Cleaning · Maintenance

Clean luminaire regularly with solvent-free cleansers from dirt.

#### Replacing the LED module

The designation of the LED module is noted on the underside of the specific LED module.  
The light colour and light output of BEGA replacement modules correspond to those of the modules originally fitted. The module can be replaced by qualified persons using standard tools.  
Disconnect the electrical installation.  
Open the luminaire.  
Please follow the installation instructions for the LED module.  
Close the luminaire.

#### IMPORTANT:

Pour garantir une connexion sûre, l'armature doit être positionnée précisément par rapport à la platine de fixation.  
Veiller à ce que la tige verticale intérieure de l'armature soit parfaitement placée par rapport à la longue tige au niveau du trou de la platine de fixation.

Presser fortement l'armature contre la platine de fixation et tourner vers la droite jusqu'à la butée.  
La direction du faisceau peut être orientée de façon précise en tournant le luminaire de max. 30°.

#### Nettoyage · Entretien approprié

Nettoyer régulièrement le luminaire et débarrasser le de la saleté. N'utiliser que des produits d'entretien ne contenant pas de solvant.

#### Remplacement du module LED

La désignation du module LED est inscrite sur le dessous de chaque module LED.  
Les modules de rechange BEGA correspondent aux modules d'origine en termes de couleur de lumière et de flux lumineux. Le module LED peut être remplacé par une personne qualifiée à l'aide d'outils courants.  
Débrancher l'alimentation.  
Ouvrir le luminaire.  
Respecter la notice de montage du module LED.  
Fermer le luminaire.

#### Ersatzteile

LED-Netzteil	DEV-0402/350i
LED-Modul 3000K	LED-1637/930
Glas/Abschlussring	75 002 939
Reflektor	76 001 636 M

#### Spare parts

LED power supply unit	DEV-0402/350i
LED module 3000K	LED-1637/930
Glass/Trim ring	75 002 939
Reflector	76 001 636 M

#### Pièces de rechange

Bloc d'alimentation LED	DEV-0402/350i
Module LED 3000K	LED-1637/930
Verre/Anneau	75 002 939
Réflecteur	76 001 636 M