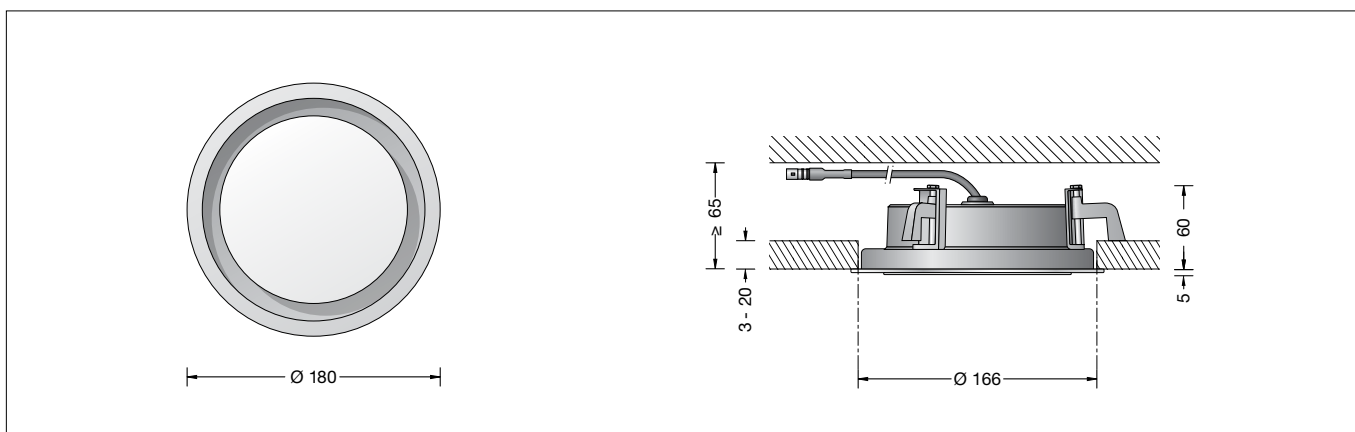


BEGA**50 523.2**

Decken- und Wandinbauleuchte für die Verwendung im Innenbereich
 Recessed ceiling and wall luminaire for indoor use
 Plafonnier et applique à encastrer pour utilisation à l'intérieur



Gebrauchsanweisung

Anwendung

Decken- und Wandinbauleuchte ·
 Innenleuchte mit mundgeblasenem Opalglas,
 seidenmatt und Aluminiumgehäuse zum
 Anschluss an ein externes LED-Netzteil.
 Für den Einbau in Decken mit geringen Tiefen
 im Innenbereich.

Produktbeschreibung

LED-Einbauleuchte ohne Netzteil
 Leuchtgehäuse aus Aluminium
 Abschlussring aus Edelstahl
 Opalglas, seidenmatt, mit Gewinde
 Silikonichtung
 Einbauöffnung \varnothing 166 mm
 Erforderliche Einbautiefe 65 mm
 Leuchtgehäuse mit 3 Befestigungsschrauben
 und Führungsschrauben
 1 Anschlussleitung mit Zugentlastung und
 Steckverbindersystem für BEGA Netzteil,
 on/off oder DALI
 Schutzklasse III
 – Sicherheitszeichen
 – Konformitätszeichen
 Gewicht: 0,95 kg
 Dieses Produkt enthält Lichtquellen der
 Energieeffizienzklasse(n) D

Sicherheit

Für die Installation und für den Betrieb
 dieser Leuchte sind die nationalen
 Sicherheitsvorschriften zu beachten.
 Die Montage und Inbetriebnahme darf nur
 durch eine Elektrofachkraft erfolgen.
 Der Hersteller übernimmt keine Haftung für
 Schäden, die durch unsachgemäßen Einsatz
 oder Montage entstehen.
 Werden nachträglich Änderungen an der
 Leuchte vorgenommen, so gilt derjenige als
 Hersteller, der diese Änderungen vornimmt.

Überspannungsschutz

Die in der Leuchte verbauten elektronischen
 Komponenten sind nach DIN EN 61547 gegen
 Überspannung geschützt.
 Um einen zusätzlichen Schutz z. B. vor
 Transienten etc. zu erreichen, empfehlen wir
 separate Überspannungsschutzkomponenten.
 Sie finden diese auf unserer Website unter
 www.bega.com.

Instructions for use

Application

Recessed ceiling and wall luminaire ·
 indoor luminaire with hand-blown opal
 glass, satin matt and aluminium housing for
 connection to an external LED power supply
 unit.
 For installation into ceilings with a shallow
 depth in interior areas.

Product description

LED recessed luminaire without power supply
 unit
 Luminaire housing made of aluminium
 Cover ring stainless steel
 Opal glass, satin matt, with screw neck
 Silicone gasket
 Recessed opening \varnothing 166 mm
 Required installation depth 65 mm
 Luminaire housing with 3 fixing claws and
 guide screws
 1 connecting cable with strain relief and plug
 connector system for BEGA power supply unit,
 on/off or DALI
 Safety class III
 – Safety mark
 – Conformity mark
 Weight: 0.95 kg
 This product contains light sources of energy
 efficiency class(es) D

Safety

The installation and operation of this luminaire
 are subject to national safety regulations.
 Installation and commissioning may only be
 carried out by a qualified electrician.
 The manufacturer accepts no liability for
 damage caused by improper use or installation.
 If subsequent modifications are made to
 the luminaire, the person responsible for
 these modifications shall be considered the
 manufacturer.

Overvoltage protection

The electronic components installed in the
 luminaire are protected against overvoltage in
 accordance with DIN EN 61547.
 To achieve an additional protection against
 e.g. transients, etc. we recommend separate
 overvoltage protection components.
 You can find them on our website at
 www.bega.com.

Fiche d'utilisation

Utilisation

Plafonnier et applique à encastrer · luminaire
 d'intérieur avec verre opale soufflé à la bouche,
 satiné mat et armature en aluminium pour la
 connexion au bloc d'alimentation LED externe.
 Pour encastrement dans des plafonds de faible
 profondeur à l'intérieur.

Description du produit

Luminaire encastré LED sans bloc
 d'alimentation
 Corps du luminaire en aluminium
 Anneau en acier inoxydable
 Verre opale, satiné mat, avec filetage
 Joint silicone
 Réservation \varnothing 166 mm
 Profondeur d'encastrement requise 65 mm
 Boîtier de montage avec 3 griffes de fixation et
 vis de guidage
 1 câble de connexion avec collier antitraction
 et le système de connecteur pour BEGA boîtier
 d'alimentation, on/off ou DALI
 Classe de protection III
 – Sigle de sécurité
 – Sigle de conformité
 Poids: 0,95 kg
 Ce produit contient des sources lumineuses de
 classe d'efficacité énergétique D

Sécurité

Pour l'installation et l'utilisation de ce luminaire,
 respecter les normes de sécurité nationales.
 L'installation et la mise en service ne doivent
 être effectuées que par un électricien agréé.
 Le fabricant décline toute responsabilité pour
 tout dommage résultant d'une mise en œuvre
 ou d'une installation inappropriée du produit.
 Si des modifications sont apportées
 ultérieurement au luminaire, l'intervenant sera
 considéré comme étant le fabricant.

Protection contre les surtensions

Les composants électroniques installés dans
 le luminaire sont protégés contre la surtension
 conformément à la norme DIN EN 61547.
 Pour obtenir une protection supplémentaire
 contre la surtension, les tensions transitoires
 etc., nous proposons des composants de
 protection séparés. Vous les trouverez sur notre
 site web www.bega.com.

Leuchtmittel

Modul-Anschlussleistung	8,3 W
Leuchten-Anschlussleistung	11 W
Bemessungstemperatur	$t_a = 25\text{ °C}$
Umgebungstemperatur	$t_{a\text{ max}} = 50\text{ °C}$
Bei Einbau in Dämmung	$t_{a\text{ max}} = 25\text{ °C}$

50 523.2 K3

Modul-Bezeichnung	LED-0445/930
Farbtemperatur	3000 K
Farbwiedergabeindex	CRI > 90
Modul-Lichtstrom	1355 lm
Leuchten-Lichtstrom	570 lm
Leuchten-Lichtausbeute	51,8 lm/W

50 523.2 K4

Modul-Bezeichnung	LED-0445/940
Farbtemperatur	4000 K
Farbwiedergabeindex	CRI > 90
Modul-Lichtstrom	1430 lm
Leuchten-Lichtstrom	602 lm
Leuchten-Lichtausbeute	54,7 lm/W

Montage

LEDs sind hochwertige elektronische Bauteile! Bitte vermeiden Sie während der Montage oder des Auswechselns eine direkte Berührung der LED-Lichtaustrittsfläche mit den Händen.

Für den Betrieb der Leuchte ist ein separates Netzteil erforderlich – Ergänzungsteil 13 176 oder 13 172 .

Die Einbauöffnung wird durch den Anschlagring des Leuchtengehäuses abgedeckt. Die Befestigung der Leuchte im Baukörper erfolgt über drei keilförmig angebrachte, verstellbare Krallen.

Lamp

Module connected wattage	8.3 W
Luminaire connected wattage	11 W
Rated temperature	$t_a = 25\text{ °C}$
Ambient temperature	$t_{a\text{ max}} = 50\text{ °C}$
When installed in heat-insulating material	$t_{a\text{ max}} = 25\text{ °C}$

50 523.2 K3

Module designation	LED-0445/930
Colour temperature	3000 K
Colour rendering index	CRI > 90
Module luminous flux	1355 lm
Luminaire luminous flux	570 lm
Luminaire luminous efficiency	51,8 lm/W

50 523.2 K4

Module designation	LED-0445/940
Colour temperature	4000 K
Colour rendering index	CRI > 90
Module luminous flux	1430 lm
Luminaire luminous flux	602 lm
Luminaire luminous efficiency	54,7 lm/W

Installation

LED are high-quality electronic components! Please avoid touching the light output opening of the LED directly during installation or relamping.

A separate power supply unit is required to operate the luminaire – accessory 13 176 or 13 172 .

The recessed opening is covered by the frame of the luminaire housing. Fixing of the luminaire in the structure is achieved by using three adjustable wedge-shaped claws.

Lampe

Puissance raccordée du module	8,3 W
Puissance raccordée du luminaire	11 W
Température de référence	$t_a = 25\text{ °C}$
Température d'ambiance	$t_{a\text{ max}} = 50\text{ °C}$
Installation dans un matériau d'isolation	$t_{a\text{ max}} = 25\text{ °C}$

50 523.2 K3

Désignation du module	LED-0445/930
Température de couleur	3000 K
Indice de rendu des couleurs	CRI > 90
Flux lumineux du module	1355 lm
Flux lumineux du luminaire	570 lm
Rendement lum. du luminaire	51,8 lm/W

50 523.2 K4

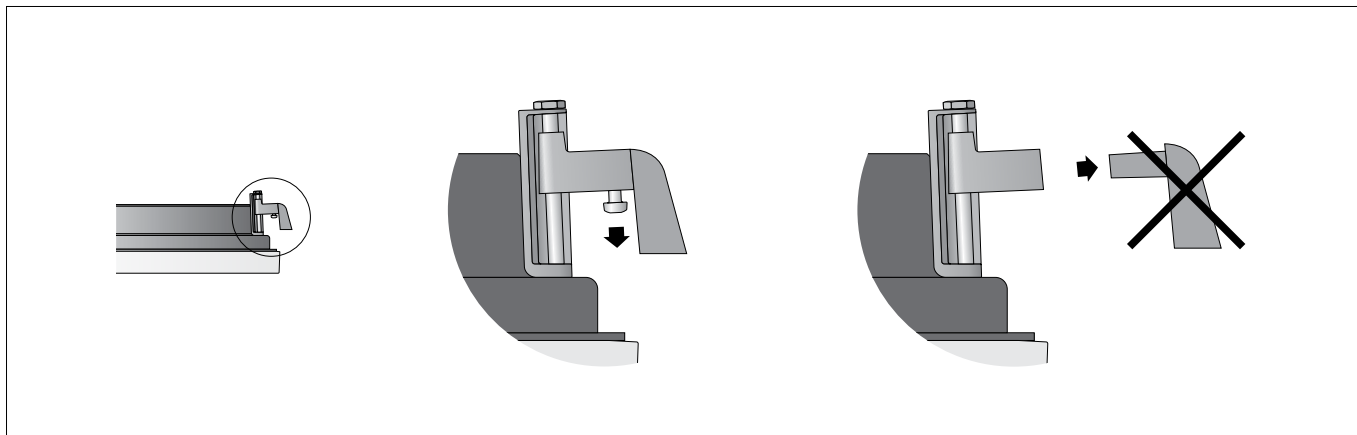
Désignation du module	LED-0445/940
Température de couleur	4000 K
Indice de rendu des couleurs	CRI > 90
Flux lumineux du module	1430 lm
Flux lumineux du luminaire	602 lm
Rendement lum. du luminaire	54,7 lm/W

Installation

Les LED sont des composants électroniques de haute précision. Éviter de toucher la surface de diffusion des LED avec les doigts lorsque vous l'installez ou la remplacez.

Un bloc d'alimentation séparé est nécessaire au fonctionnement du luminaire – Accessoire 13 176 ou 13 172 .

La réservation est masquée par la bague d'arrêt de l'armature. La fixation du luminaire dans la structure s'effectue par trois griffes réglables en forme de clavette.



Einbau in massive Wände oder Decken

Für die Aufnahme von Leuchte und externem Netzteil empfehlen wir die Verwendung des Einbaugeschäuses **13 027**.

Bitte beachten Sie:

Um einen sicheren Halt der Leuchte im verputzten Einbaugeschäuse zu gewährleisten, ist es unbedingt erforderlich, die unterseitigen Schrauben der Befestigungskralen herauszuschrauben und die Adapter der Befestigungskralen zu entfernen (siehe Skizze).

Einbau in Zwischendecken

Es ist eine Einbauöffnung von \varnothing 166 mm mit einer Einbautiefe von min. 65 mm erforderlich. Der seitliche Abstand vom Leuchtengehäuse zu Gebäudeteilen muss mindestens 50 mm betragen.

Die Krallen greifen hinter die Bauplatte.

Die Stärke der Platte darf minimal 3 mm und maximal 20 mm betragen.

Bei geringerer Stärke muss die Platte rückseitig verstärkt werden.

Installation in solid walls or ceilings

To accommodate the luminaire and the external power supply unit we recommend using the installation housing **13 027**.

Please note:

To ensure that the luminaire is securely held in the plastered installation housing, it is essential to unscrew the screws on the underside of the fastening claws and remove the adapter for the fastening claws (see drawing).

Installation in suspended ceilings

A recessed opening of \varnothing 166 mm with a minimum installation depth of 65 mm is required.

The lateral distance between the luminaire housing and parts of the building must be at least 50 mm.

The claws grip behind the panel.

The minimum thickness of the panel must be 3 mm and the maximum thickness 20 mm. A panel with less than 5 mm thickness must be reinforced on the reverse side.

Encastrement dans des murs ou des plafonds pleins.

Nous conseillons d'utiliser le boîtier d'encastrement pour installer le luminaire et le bloc d'alimentation externe **13 027**.

Attention :

Afin de garantir une bonne fixation du luminaire dans le boîtier d'encastrement enduit, il est absolument nécessaire de dévisser les vis inférieures des griffes de fixation et de retirer l'adaptateur des griffes de fixation (voir schéma).

Installation dans les faux-plafonds

Une réservation de \varnothing 166 mm d'une profondeur minimale de 65 mm est nécessaire.

L'écart latéral entre l'armature et les éléments du bâtiment doit être d'au moins 50 mm. Les griffes se bloquent à l'arrière de la plaque de construction.

L'épaisseur du panneau doit être comprise entre 3 mm et 20 mm.

Pour les épaisseurs inférieures, l'arrière du panneau doit être renforcé.

Zum Anschluss an externes LED-Netzteil – Ergänzungsteil **13 176** oder **13 172** – ist die Leuchte mit einem 2-poligen Steckverbinder ausgestattet.

Gebrauchsanweisungen der LED-Netzteile beachten.

Stecker der Leuchte mit Netzteil verbinden. Externes LED-Netzteil sowie Leuchtgehäuse in die Deckenöffnung schieben.

Führungsschrauben gleichmäßig von Hand anziehen. Keinen Akkuschrauber verwenden!

Beim Anziehen müssen die Befestigungskralle auf die Zwischendecke schwenken. Die Leuchte wird festgesetzt.

Bei Linksdrehung schwenken die Befestigungskralle zurück. Die Leuchte kann dann wieder aus der Einbauöffnung entnommen werden.

Beiliegenden Abschlussring über das Glasgewinde führen. Abschlussring gleichmäßig so weit über den Dichtungswiderstand drücken, dass die Dichtung den Abschlussring durch Klemmung am Glas anliegen lässt.

Auf richtigen Sitz der Dichtung achten. Glas mit dem fest anliegenden Abschlussring durch Rechtsdrehung in das Leuchtgehäuse einschrauben.

Reinigung · Pflege

Leuchte regelmäßig mit lösungsmittelfreien Reinigungsmitteln von Schmutz säubern. Ein defektes Glas muss ersetzt werden.

Austausch des LED-Modul · Wartung

Die Bezeichnung des LED-Moduls ist auf einem Etikett in der Leuchte vermerkt.

BEGA Ersatzmodule entsprechen in Lichtfarbe und Lichtleistung den ursprünglich verbauten Modulen. Der Austausch kann mit handelsüblichem Werkzeug durch qualifizierte Personen erfolgen.

Anlage spannungsfrei schalten.

Glas durch Linksdrehung aus Leuchtgehäuse herausdrehen.

Glas und Leuchte regelmäßig mit lösungsmittelfreien Reinigungsmitteln von Schmutz säubern.

Bitte beachten Sie die Montageanleitung des LED-Moduls.

Dichtung prüfen. Glas durch Rechtsdrehung in Leuchtgehäuse einschrauben.

Ein gebrochenes Glas muss ersetzt werden.

Ergänzungsteile

Netzteile für LED-Leuchten
220-240 V · 0/50-60 Hz mit Zugentlastung und Steckverbindersystem

13 176 Netzteil on/off
13 172 Netzteil DALI

Die Netzteile sind nur für den Betrieb mit einer LED-Leuchte geeignet.

13 027 Einbaugehäuse

Zu den Ergänzungsteilen gibt es eine gesonderte Gebrauchsanweisung.

For connection to external LED-power supply unit – accessory **13 176** or **13 172** – the luminaire is equipped with a 2-pin connector. Note operating instructions of the LED-power supply units.

Connect plug part of the luminaire with power supply unit.

Push external LED power supply unit and luminaire housing into the ceiling cut-out.

Hand-tighten the guide screws evenly. Do not use an electric screwdriver!

When tightening the screws, the fixing claws must swivel onto the inside of the suspended ceiling. The luminaire is fixed.

When undoing the guide screws, the fixing claws swivel back and the luminaire can be removed.

Guide the enclosed trim ring over the screw-neck of the glass. Press the trim ring evenly over the gasket resistance until the gasket clamps the trim ring against the glass.

Make sure that gasket is positioned correctly. Screw glass with tightly fitting cover ring into luminaire housing by turning it clockwise.

Cleaning · Maintenance

Clean luminaire regularly with solvent-free cleansers from dirt. Defective glass must be replaced.

Replacement of the LED module · Maintenance

The designation of the LED module is noted on a label in the luminaire.

The light colour and light output of BEGA replacement modules correspond to those of the modules originally fitted. The module can be replaced by qualified persons using standard tools.

Disconnect from main supply.

Unscrew glass from luminaire housing by turning it counter-clockwise.

Clean glass and luminaire regularly with solvent-free cleansers from dirt.

Please follow the installation instructions for the LED module.

Check gasket. Screw in glass by turning it clockwise beyond the stop.

A broken glass must be replaced.

Accessories

Power supply units for LED luminaires
220-240 V · 0/50-60 Hz with strain relief and plug connector system.

13 176 Power supply unit on/off
13 172 Power supply unit DALI

The power supply units are only suitable for the operation of one LED luminaire.

13 027 Installation housing

For the accessories a separate instructions for use can be provided upon request.

Pour la connexion au boîtier d'alimentation LED externe – accessoire **13 176** ou **13 172** – le luminaire est équipé d'un connecteur à 2 pôles. Respecter les fiches techniques des boîtiers d'alimentation à LED.

Raccorder le connecteur embrochable du luminaire avec le bloc d'alimentation.

Introduire le bloc d'alimentation LED externe et le luminaire dans l'ouverture du plafond.

Serrer uniformément à la main les vis de positionnement. Ne pas utiliser de visseuse sur batterie !

Lors du serrage les griffes de fixation doivent pivoter sur le faux plafond. Le luminaire est fixé.

En desserrant les vis de guidage les griffes de fixation pivotent dans la position initiale et le luminaire peut alors être retiré de la découpe de plafond.

Faire passer l'anneau de finition jointe sur le filetage du verre. Appuyer uniformément l'anneau de finition sur la résistance du joint jusqu'à ce que le joint permette à l'anneau de finition de s'appuyer sur le verre par serrage. Veiller au bon emplacement du joint.

Visser le verre avec l'anneau couvre bien en place dans l'armature en le tournant vers la droite.

Nettoyage · Entretien

Nettoyer régulièrement le luminaire et débarrasser le des souillures. N'utiliser que des produits d'entretien ne contenant pas de solvant. Un verre endommagé doit être remplacé.

Remplacement du module LED · Entretien

La désignation du module LED est inscrite sur une étiquette apposée sur le luminaire.

Les modules de rechange BEGA correspondent aux modules d'origine en termes de couleur de lumière et de flux lumineux. Le module LED peut être remplacé par une personne qualifiée à l'aide d'outils disponibles dans le commerce.

Débrancher l'installation.

Dévisser le verre de l'armature en tournant vers la gauche.

Nettoyer régulièrement le verre et le luminaire et débarrasser le des souillures. N'utiliser que des produits d'entretien ne contenant pas de solvant.

Respecter la fiche d'utilisation du module LED. Vérifier le joint. Visser le verre dans l'armature du luminaire en le tournant vers la droite. Remplacer un verre défectueux.

Accessoires

Blocs d'alimentation pour luminaires LED
220-240 V · 0/50-60 Hz avec collier anti-traction et le système de connecteur.

13 176 Bloc d'alimentation on/off
13 172 Bloc d'alimentation DALI

Les blocs d'alimentation permettent l'utilisation avec une luminaire LED seulement.

13 027 Boîtier d'encastrement

Une fiche d'utilisation pour ces accessoires est disponible.

Ersatzteile

Ersatzglas	11 003 068 40R G
LED-Modul 3000 K	LED-0445/930
LED-Modul 4000 K	LED-0445/940
Dichtung Glas	83 001 459

Spare parts

Spare glass	11 003 068 40R G
LED module 3000 K	LED-0445/930
LED module 4000 K	LED-0445/940
Gasket glass	83 001 459

Pièces de rechange

Verre de rechange	11 003 068 40R G
Module LED 3000 K	LED-0445/930
Module LED 4000 K	LED-0445/940
Joint du verre	83 001 459