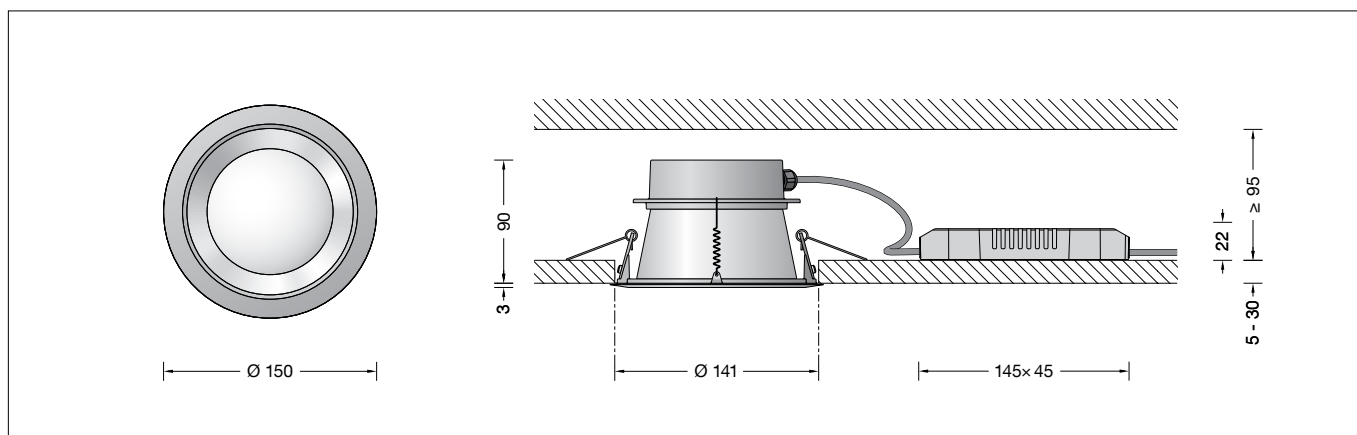


BEGA**50 577.2**

Deckeneinbauleuchte für die Verwendung im Innenbereich

Recessed ceiling luminaire for indoor use

Plafonnier à encastrer pour utilisation à l'intérieur

**Gebrauchsanweisung****Instructions for use****Fiche d'utilisation****Anwendung**

Deckeneinbauleuchte · Innenleuchte mit symmetrisch streuender Lichtstärkeverteilung und einem externen nicht dimmbaren Netzteil. Für den Einbau in Zwischendecken im Innenbereich von 5-30 mm Stärke.

Application

Recessed ceiling luminaire · indoor luminaire with symmetrical wide beam light distribution and a remote non-dimmable power supply unit. For installation in suspended ceilings of 5-30 mm in interior applications.

Utilisation

Plafonnier à encastrer · luminaire d'intérieur à répartition lumineuse symétrique-diffuse et d'un boîtier d'alimentation externe non gradable. Pour l'installation dans les faux-plafonds d'épaisseur 5-30 mm, à l'intérieur.

Leuchtmittel

Modul-Anschlussleistung 17,6 W
Leuchten-Anschlussleistung 20 W
Umgebungstemperatur $t_a = 25 \text{ °C}$
Umgebungstemperatur $t_{a \text{ max}} = 30 \text{ °C}$

Lamp

Module connected wattage 17.6 W
Luminaire connected wattage 20 W
Rated temperature $t_a = 25 \text{ °C}$
Ambient temperature $t_{a \text{ max}} = 30 \text{ °C}$

Lampe

Puissance raccordée du module 17,6 W
Puissance raccordée du luminaire 20 W
Température de référence $t_a = 25 \text{ °C}$
Température d'ambiance $t_{a \text{ max}} = 30 \text{ °C}$

50 577.2 K3

Modul-Bezeichnung LED-0838/930
Farbtemperatur 3000 K
Farbwiedergabeindex CRI > 90
Modul-Lichtstrom 2670 lm
Leuchten-Lichtstrom 1455 lm
Leuchten-Lichtausbeute 72,8 lm/W

50 577.2 K3

Module designation LED-0838/930
Colour temperature 3000 K
Colour rendering index CRI > 90
Module luminous flux 2670 lm
Luminaire luminous flux 1455 lm
Luminaire luminous efficiency 72,8 lm/W

50 577.2 K3

Désignation du module LED-0838/930
Température de couleur 3000 K
Indice de rendu des couleurs CRI > 90
Flux lumineux du module 2670 lm
Flux lumineux du luminaire 1455 lm
Rendement lum. du luminaire 72,8 lm/W

Produktbeschreibung

LED-Deckeneinbauleuchte mit einem externen Netzteil
Leuchtgehäuse aus Aluminiumguss
Deckenabschlussring Oberfläche Farbe samtschwarz
Innenfarbton aluminium matt
Befestigung der Leuchte über 2 Befestigungsfedern
Einbauöffnung \varnothing 141 mm
Erforderliche Einbautiefe 90 mm
Lichtstreuende Scheibe
Externes LED-Netzteil
220-240 V \sim 0/50-60 Hz
Schutzklasse II \square
 – Sicherheitszeichen
 – Konformitätszeichen
Gewicht: 0,52 kg
Dieses Produkt enthält Lichtquellen der Energieeffizienzklasse(n) D

Product description

Recessed LED ceiling luminaire with a remote power supply unit
Luminaire housing made of cast aluminium
Ceiling trim ring finish, colour velvet black
Inside hue aluminium matt
Fixing is achieved by using 2 fastening springs
Recessed opening \varnothing 141 mm
Required installation depth 90 mm
Light-diffusing disc
External LED power supply unit
220-240 V \sim 0/50-60 Hz
Safety class II \square
 – Safety mark
 – Conformity mark
Weight: 0.52 kg
This product contains light sources of energy efficiency class(es) D

Description du produit

Plafonnier LED à encastrer avec un boîtier d'alimentation externe
Armature en fonderie d'aluminium
Anneau de finition surface couleur noir satiné
Teinte intérieure aluminium mat
La fixation du luminaire s'effectue par 2 ressorts de fixation
Réservation \varnothing 141 mm
Profondeur d'encastrement requise 90 mm
Lentille diffusante
Bloc d'alimentation LED externe
220-240 V \sim 0/50-60 Hz
Classe de protection II \square
 – Sigle de sécurité
 – Sigle de conformité
Poids: 0,52 kg
Ce produit contient des sources lumineuses de classe d'efficacité énergétique D

Sicherheit

Für die Installation und für den Betrieb dieser Leuchte sind die nationalen Sicherheitsvorschriften zu beachten. Die Montage und Inbetriebnahme darf nur durch eine Elektrofachkraft erfolgen. Der Hersteller übernimmt keine Haftung für Schäden, die durch unsachgemäßen Einsatz oder Montage entstehen. Werden nachträglich Änderungen an der Leuchte vorgenommen, so gilt derjenige als Hersteller, der diese Änderungen vornimmt.

Safety

The installation and operation of this luminaire are subject to national safety regulations. Installation and commissioning may only be carried out by a qualified electrician. The manufacturer accepts no liability for damage caused by improper use or installation. If subsequent modifications are made to the luminaire, the person responsible for these modifications shall be considered the manufacturer.

Sécurité

Pour l'installation et l'utilisation de ce luminaire, respecter les normes de sécurité nationales. L'installation et la mise en service ne doivent être effectuées que par un électricien agréé. Le fabricant décline toute responsabilité pour tout dommage résultant d'une mise en œuvre ou d'une installation inappropriée du produit. Si des modifications sont apportées ultérieurement au luminaire, l'intervenant sera considéré comme étant le fabricant.

Überspannungsschutz

Die in der Leuchte verbauten elektronischen Komponenten sind nach DIN EN 61547 gegen Überspannung geschützt.

Um einen zusätzlichen Schutz z. B. vor Transienten etc. zu erreichen, empfehlen wir separate Überspannungsschutzkomponenten. Sie finden diese auf unserer Website unter www.bega.com.

Montage

Leuchtengehäuse und externes LED-Netzteil dürfen nicht durch wärmedämmende Stoffe abgedeckt werden.

LEDs sind hochwertige elektronische Bauteile! Bitte vermeiden Sie während der Montage oder des Auswechslens eine direkte Berührung der LED-Lichtaustrittsfläche mit den Händen.

Die Einbauöffnung wird durch den Anschlagring des Leuchtengehäuses abgedeckt. Die Befestigung des Leuchtengehäuses in der Einbauöffnung erfolgt über zwei Federn.

Einbau in Zwischendecken:

Es ist eine Einbauöffnung von 141 mm mit einer Mindestdiefe von 90 mm erforderlich.

Die Stärke der Deckenplatte darf minimal 5 mm und maximal 25 mm betragen. Bei geringerer Stärke muss die Deckenplatte rückseitig verstärkt werden.

Der elektrische Anschluss muss bauseits zugentlastet in entsprechender Schutzklasse an der Anschlussleitung des LED-Netzteils erfolgen. Die Verwendung einer Verteilerdose ist erforderlich.

Auf richtige Belegung der Anschlussleitung achten. Den Netzanschluss an der braunen (L) und blauen (N) Ader vornehmen.

LED-Netzteil durch die Deckenöffnung in die Zwischendecke führen und ablegen.

Befestigungsfedern des Leuchtengehäuses entgegen ihres Federdrucks beidseitig nach oben drücken und Leuchtengehäuse in die Einbauöffnung schieben.

Die Befestigungsfedern greifen hinter die Deckenplatte.

Reinigung · Pflege

Leuchte regelmäßig mit lösungsmittelfreien Reinigungsmitteln von Schmutz säubern.

Austausch des LED-Moduls

Die Bezeichnung des LED-Moduls ist auf der Unterseite des jeweiligen LED-Moduls vermerkt.

BEGA Ersatzmodule entsprechen in Lichtfarbe und Lichtleistung den ursprünglich verbauten Modulen. Der Austausch kann mit handelsüblichem Werkzeug durch qualifizierte Personen erfolgen.

Anlage spannungsfrei schalten und Leuchte öffnen.

Bitte beachten Sie die Montageanleitung des LED-Moduls.

Leuchte schließen.

Overvoltage protection

The electronic components installed in the luminaire are protected against overvoltage in accordance with DIN EN 61547.

To achieve an additional protection against e.g. transients, etc. we recommend separate overvoltage protection components. You can find them on our website at www.bega.com.

Installation

Luminaire housing and external LED power supply unit must not be covered by any heat insulating materials.

LED are high-quality electronic components! Please avoid touching the light output opening of the LED directly during installation or relamping.

Cover the recessed opening with the stop ring of the luminaire housing.

The luminaire housing is then fixed in the recessed opening via two springs.

Installation in suspended ceilings:

A recessed opening of 141 mm with a minimum depth of 90 mm is required.

The minimal thickness of the ceiling panel must be 5 mm and must not be greater than 25 mm.

A ceiling panel with less than 5 mm thickness must be reinforced on the reverse.

The electrical connection must be made strain relieved on site in the appropriate safety class on the LED power supply unit connecting cable. A distribution box must be used.

Ensure the correct assignment of the connecting cable. Establish the mains connection on the brown (L) and blue (N) wires.

Guide the LED power supply unit through the opening in the ceiling and position it on the suspended ceiling.

Compress the fastening springs of the luminaire housing on both sides and slide the luminaire housing into the recessed opening.

The fastening springs lock into place behind the ceiling panel.

Cleaning · Maintenance

Clean luminaire regularly with solvent-free cleansers from dirt.

Replacing the LED module

The designation of the LED module is noted on the underside of the specific LED module.

The light colour and light output of BEGA replacement modules correspond to those of the modules originally fitted. The module can be replaced by qualified persons using standard tools.

Disconnect the system and open the luminaire. Please follow the installation instructions for the LED module.

Close the luminaire.

Protection contre les surtensions

Les composants électroniques installés dans le luminaire sont protégés contre la surtension conformément à la norme DIN EN 61547.

Pour obtenir une protection supplémentaire contre la surtension, les tensions transitoires etc., nous proposons des composants de protection séparés. Vous les trouverez sur notre site web www.bega.com.

Installation

L'armature et le bloc d'alimentation LED externe ne doivent pas être recouverts de matériaux d'isolation.

Les LEDs sont des composants électroniques de haute précision. Éviter de toucher la surface de diffusion des LED avec les doigts lorsque vous l'installez ou la remplacez.

La réservation est masquée par l'anneau d'arrêt du boîtier du luminaire.

La fixation du boîtier du luminaire dans la réservation se fait grâce à deux ressorts.

Encastrement dans les faux plafonds :

Pour l'encastrement, une réservation de 141 mm avec une profondeur minimale de 90 mm est nécessaire.

L'épaisseur de la dalle de plafond doit être comprise entre 5 mm et 25 mm. Pour les épaisseurs moindres, l'arrière de la dalle de plafond doit être renforcé.

Le raccordement électrique au bloc d'alimentation LED sur le site ne doit être effectué, sous décharge de traction, que dans la classe de protection appropriée. L'utilisation d'une boîte de dérivation est nécessaire.

Veiller au bon adressage du câble de raccordement. Procéder au raccordement électrique des fils marron (L) et bleus (N).

Faire passer le bloc d'alimentation LED par l'ouverture dans le plafond et le poser dans le faux plafond.

Presser les ressorts de fixation de l'armature vers le haut des deux côtés en allant à l'encontre de leur pression et pousser le boîtier du luminaire dans la réservation.

Les ressorts de fixation se bloquent derrière la dalle de plafond.

Nettoyage · Entretien approprié

Nettoyer régulièrement le luminaire et débarrasser le de la saleté. N'utiliser que des produits d'entretien ne contenant pas de solvant.

Remplacement du module LED

La désignation du module LED est inscrite sur le dessous de chaque module LED.

Les modules de rechange BEGA correspondent aux modules d'origine en termes de couleur de lumière et de flux lumineux. Le module LED peut être remplacé par une personne qualifiée à l'aide d'outils disponibles dans le commerce.

Travailler hors tension et ouvrir le luminaire.

Respecter la fiche d'utilisation du module LED. Fermer le luminaire.

Ersatzteile

LED-Netzteil DEV-0349/700
LED-Modul 3000 K LED-0838/930

Spares

LED power supply unit DEV-0349/700
LED module 3000 K LED-0838/930

Pièces de rechange

Bloc d'alimentation LED DEV-0349/700
Module LED 3000 K LED-0838/930