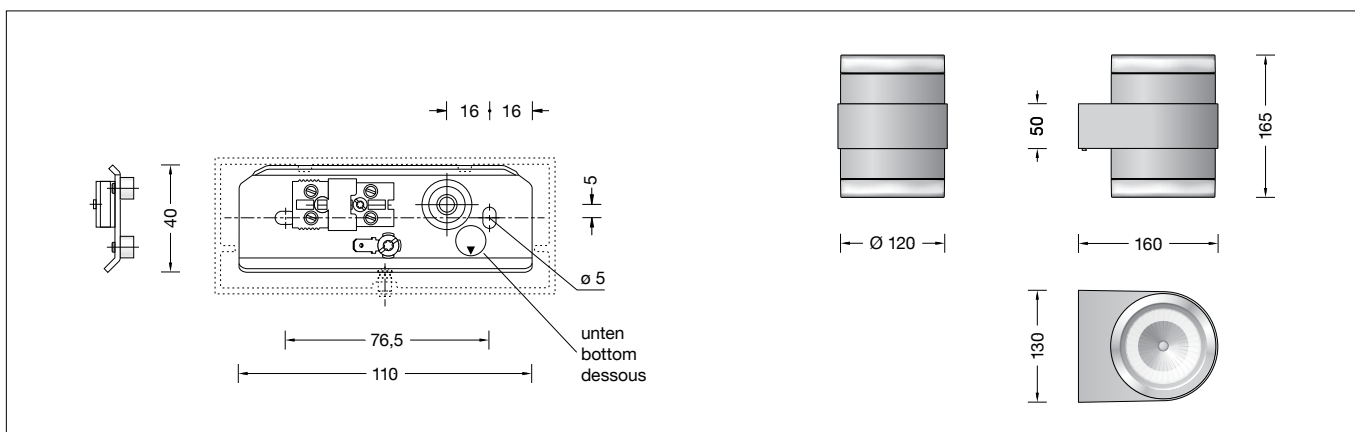


BEGA**50 601.1**

Wandleuchte für die Verwendung im Innenbereich
Wall luminaire for indoor use
Applique pour utilisation à l'intérieur

**Gebrauchsanweisung****Instructions for use****Fiche d'utilisation****Anwendung**

Wandleuchte · Innenleuchte für brillantes Licht mit Kristallgläsern und Aluminiumgehäuse. Das Licht wird von der Leuchte nach oben und unten gelenkt.

Application

Wall luminaire · indoor luminaire for brilliant light with crystal glasses and aluminium luminaire housing. The luminaire directs the light of the lamps upwards and downwards.

Utilisation

Applique · luminaire d'intérieur pour lumière scintillante avec verres clairs et armature en aluminium. Le luminaire dirige la lumière vers le haut et vers le bas.

Produktbeschreibung

Leuchte besteht aus Aluminium, Oberfläche Farbe weiß
Kristallgläser, teilmatteiert, mit Gewinde
Reflektoren aus eloxiertem Reinstaluminium
2 Befestigungslänglöcher
Breite 5 mm · Abstand 76,5 mm
1 Leitungseinführung für Netzanschlussleitung bis \varnothing 10,5 mm max. 5 x 1,5[□]
Anschlussklemme 2,5[□]
mit Steckvorrichtung
Schutzleiteranschluss
Anschlussklemmen 2-polig für digitale Steuerung
LED-Netzteil
220-240 V \sim 0/50-60 Hz
DC 176-280 V
DALI-steuerbar
Zwischen Netz- und Steuerleitungen ist eine Basisisolierung vorhanden
BEGA Thermal Switch®
Temporäre thermische Abschaltung zum Schutz temperaturempfindlicher Bauteile
Schutzklasse I
☞¹⁰ – Sicherheitszeichen
CE – Konformitätszeichen
Gewicht: 2,2 kg
Dieses Produkt enthält Lichtquellen der Energieeffizienzklasse(n) E

Product description

Luminaire made of Aluminium, finish Colour white
Crystal glasses, partially satin matt, with screw neck
Reflectors made of anodised pure aluminium
2 elongated fixing holes
Width 5 mm · 76,5 mm spacing
1 cable entry for mains supply cable up to \varnothing 10,5 mm max. 5 x 1,5[□]
Connecting terminal 2,5[□]
with plug connection
Earth conductor connection
2-pole connection terminals for digital control
LED power supply unit
220-240 V \sim 0/50-60 Hz
DC 176-280 V
DALI-controllable
Basic insulation is provided between the mains and control cables
BEGA Thermal Switch®
Temporary thermal shutdown to protect temperature-sensitive components
Safety class I
☞¹⁰ – Safety mark
CE – Conformity mark
Weight: 2.2 kg
This product contains light sources of energy efficiency class(es) E

Description du produit

Luminaire fabriqué en aluminium, finition Couleur blanc
Verres clairs, partiellement satiné mat, avec filetage
Réflecteurs en aluminium pur anodisé
2 trous oblongs de fixation
largeur 5 mm · entraxe 76,5 mm
1 entrée de câble pour branchement de raccordement jusqu'à \varnothing 10,5 mm max. 5 x 1,5[□]
Bornier 2,5[□] avec connecteur embrochable
Raccordement de mise à la terre
Borniers à deux pôles pour gestion numérique
Bloc d'alimentation LED
220-240 V \sim 0/50-60 Hz
DC 176-280 V
pour pilotage DALI
Une isolation de base est prévue entre le câble de raccordement au réseau et le câble de commande
BEGA Thermal Switch®
Interruption thermique temporaire pour protéger les composants sensibles à la température
Classe de protection I
☞¹⁰ – Sigle de sécurité
CE – Sigle de conformité
Poids: 2,2 kg
Ce produit contient des sources lumineuses de classe d'efficacité énergétique E

Sicherheit

Für die Installation und für den Betrieb dieser Leuchte sind die nationalen Sicherheitsvorschriften zu beachten. Die Montage und Inbetriebnahme darf nur durch eine Elektrofachkraft erfolgen. Der Hersteller übernimmt keine Haftung für Schäden, die durch unsachgemäßen Einsatz oder Montage entstehen. Werden nachträglich Änderungen an der Leuchte vorgenommen, so gilt derjenige als Hersteller, der diese Änderungen vornimmt.

Safety

The installation and operation of this luminaire are subject to national safety regulations. Installation and commissioning may only be carried out by a qualified electrician. The manufacturer accepts no liability for damage caused by improper use or installation. If subsequent modifications are made to the luminaire, the person responsible for these modifications shall be considered the manufacturer.

Sécurité

Pour l'installation et l'utilisation de ce luminaire, respecter les normes de sécurité nationales. L'installation et la mise en service ne doivent être effectuées que par un électricien agréé. Le fabricant décline toute responsabilité pour tout dommage résultant d'une mise en œuvre ou d'une installation inappropriée du produit. Si des modifications sont apportées ultérieurement au luminaire, l'intervenant sera considéré comme étant le fabricant.

Überspannungsschutz

Die in der Leuchte verbauten elektronischen Komponenten sind nach DIN EN 61547 gegen Überspannung geschützt.

Um einen zusätzlichen Schutz z. B. vor Transienten etc. zu erreichen, empfehlen wir separate Überspannungsschutzkomponenten. Sie finden diese auf unserer Website unter www.bega.com.

Overvoltage protection

The electronic components installed in the luminaire are protected against overvoltage in accordance with DIN EN 61547.

To achieve an additional protection against e. g. transients, etc. we recommend separate overvoltage protection components. You can find them on our website at www.bega.com.

Protection contre les surtensions

Les composants électroniques installés dans le luminaire sont protégés contre la surtension conformément à la norme DIN EN 61547.

Pour obtenir une protection supplémentaire contre la surtension, les tensions transitoires etc., nous proposons des composants de protection séparés. Vous les trouverez sur notre site web www.bega.com.

Leuchtmittel

Modul-Anschlussleistung	16,2 W
Leuchten-Anschlussleistung	19 W
Bemessungstemperatur	$t_a = 25 \text{ °C}$
Umgebungstemperatur	$t_{a \text{ max}} = 25 \text{ °C}$

50601.1 K3

Modul-Bezeichnung	2x LED-0800/930
Farbtemperatur	3000 K
Farbwiedergabeindex	CRI >90
Modul-Lichtstrom	2510 lm
Leuchten-Lichtstrom	1774 lm
Leuchten-Lichtausbeute	93,4 lm/W

50601.1 K4

Modul-Bezeichnung	2x LED-0800/940
Farbtemperatur	4000 K
Farbwiedergabeindex	CRI >90
Modul-Lichtstrom	2550 lm
Leuchten-Lichtstrom	1802 lm
Leuchten-Lichtausbeute	94,8 lm/W

Lamp

Module connected wattage	16.2 W
Luminaire connected wattage	19 W
Rated temperature	$t_a = 25 \text{ °C}$
Ambient temperature	$t_{a \text{ max}} = 25 \text{ °C}$

50601.1 K3

Module designation	2x LED-0800/930
Colour temperature	3000 K
Colour rendering index	CRI >90
Module luminous flux	2510 lm
Luminaire luminous flux	1774 lm
Luminaire luminous efficiency	93,4 lm/W

50601.1 K4

Module designation	2x LED-0800/940
Colour temperature	4000 K
Colour rendering index	CRI >90
Module luminous flux	2550 lm
Luminaire luminous flux	1802 lm
Luminaire luminous efficiency	94,8 lm/W

Lampe

Puissance raccordée du module	16,2 W
Puissance raccordée du luminaire	19 W
Température de référence	$t_a = 25 \text{ °C}$
Température d'ambiance	$t_{a \text{ max}} = 25 \text{ °C}$

50601.1 K3

Désignation du module	2x LED-0800/930
Température de couleur	3000 K
Indice de rendu des couleurs	CRI >90
Flux lumineux du module	2510 lm
Flux lumineux du luminaire	1774 lm
Rendement lum. d'un luminaire	93,4 lm/W

50601.1 K4

Désignation du module	2x LED-0800/940
Température de couleur	4000 K
Indice de rendu des couleurs	CRI >90
Flux lumineux du module	2550 lm
Flux lumineux du luminaire	1802 lm
Rendement lum. d'un luminaire	94,8 lm/W

Montage

LEDs sind hochwertige elektronische Bauteile! Bitte vermeiden Sie während der Montage oder des Auswechslens eine direkte Berührung der LED-Lichtaustrittsfläche mit den Händen.

Feststellschraube lösen und Leuchtgehäuse abheben.

Steckerteil von Steckvorrichtung trennen.

Schutzleiterverbindung abziehen (Steckkontakt).

Netzanschlussleitung durch die Leitungseinführung der Montageplatte führen.

Gebrauchslage der Montageplatte

„Pfeil unten“ beachten.

Montageplatte mit beiliegendem oder anderem geeignetem Befestigungsmaterial am Montagegrund befestigen.

Schutzleiterverbindung herstellen.

Silikonschläuche über Anschlussadern

schieben und elektrischen Anschluss an

Klemme (Steckvorrichtung) vornehmen.

Zur digitalen Ansteuerung sind die beiden

lösen, mit DA, DA gekennzeichneten Klemmen zu verwenden.

Bei Nichtbelegung dieser Klemmen wird die

Leuchte mit voller Lichtleistung betrieben.

Schutzleiterverbindung zwischen

Leuchtgehäuse und Montageplatte

herstellen.

Steckerteil in Steckvorrichtung bis zum

Anschlag eindrücken.

Leuchtgehäuse über Montageplatte

aufsetzen und mit Feststellschraube befestigen.

Gebrauchslage der Leuchte „Pfeil unten“

beachten.

Installation

LED are high-quality electronic components! Please avoid touching the light output opening of the LED directly during installation or relamping.

Undo set screw and lift off luminaire housing.

Loosen push plug connection and earth

connection (plug connection).

Pass the power connecting cable through the cable entry in the mounting plate.

Note position of application of the

mounting plate "arrow down".

Fasten the mounting plate with the supplied

fastening material or other suitable fastening

material to the installation surface.

Make earth conductor connection.

Push silicone sleeves over the lines and

make electrical connection to terminal (plug

connection). The two connecting terminals marked DA, DA

are provided for digital control purposes.

If these terminals are not assigned, the

luminaire will work with full light output.

Make earth conductor connection between

luminaire housing and mounting plate.

Push plug into coupler as far as it will go.

Install luminaire housing over mounting plate

and tighten set screw.

Note position of application of the luminaire

"arrow down".

Installation

Les LED sont des composants électroniques de haute précision. Éviter de toucher la surface de diffusion des LED avec les doigts lorsque vous l'installez ou la remplacez.

Desserrer la vis de blocage et soulever l'armature du luminaire.

Déconnecter la fiche du connecteur embrochable et puis déconnecter la mise à la terre (connecteur enfichable).

Introduire le câble d'alimentation dans la

platine de montage à travers l'entrée de câble.

Vérifier la position d'utilisation de la

contre-plaque « flèche en bas ».

Fixer la platine de montage sur la surface de

montage à l'aide du matériel fourni ou de tout

autre matériel de fixation adapté.

Mettre à la terre. Enfiler les gaines de silicone

sur les fils de raccordement et procéder au

raccordement électrique au bornier (connecteur

embrochable).

Pour le pilotage numérique utiliser les

2 connecteurs lâches, marqués DA, DA.

Si ces borniers ne sont pas raccordés, le

luminaire fonctionne à la puissance maximale.

Relier le fil de terre entre l'armature du luminaire

et la platine de montage.

Enfoncer la fiche dans le connecteur

embrochable jusqu'à la butée.

Poser l'armature du luminaire sur le platine de

montage et serrer la vis de blocage.

Vérifier la position d'utilisation du luminaire

« flèche en bas ».

Reinigung · Pflege

Anlage spannungsfrei schalten.

Gläser mit Reflektoren aus Leuchtgehäuse

herausschrauben.

Haltefedern für Reflektoren entfernen.

Leuchte und Gläser reinigen.

Ein gebrochenes Glas muss ersetzt werden.

Nur lösungsmittelfreie Reinigungsmittel

verwenden.

Reflektoren mittels Haltefedern auf Gläsern

befestigen.

Gläser mit Reflektoren in Leuchtgehäuse

einschrauben.

Cleaning · Maintenance

Disconnect the electrical installation.

Unscrew glasses with reflectors from luminaire

housing.

Remove reflector retaining springs.

Clean luminaire and glasses.

Defective glass must be replaced.

Use only solvent-free cleansers.

Attach reflectors with retaining springs to

glasses.

Screw glasses with reflectors into luminaire

housing.

Nettoyage · Entretien approprié

Débrancher l'installation.

Dévisser les verres avec les réflecteurs de

l'armature.

Enlever les ressorts d'arrêt des réflecteurs.

Nettoyer le luminaire et les verres.

Un verre endommagé doit être remplacé.

N'utiliser que des produits d'entretien ne

contenant pas de solvant.

Attacher les réflecteurs avec les ressorts d'arrêt

aux verres.

Visser les verres avec les réflecteurs dans

l'armature.

Austausch des LED-Moduls

Die Bezeichnung des LED-Moduls ist auf einem Etikett in der Leuchte vermerkt.

BEGA Ersatzmodule entsprechen in Lichtfarbe und Lichtleistung den ursprünglich verbauten Modulen.

Der Austausch kann mit handelsüblichem Werkzeug durch qualifizierte Personen erfolgen. Anlage spannungsfrei schalten und Leuchte öffnen.

Bitte beachten Sie die Montageanleitung des LED-Moduls.

Ein defektes Glas muss ersetzt werden. Leuchte schließen.

Replacement of the LED module

The designation of the LED module is noted on a label in the luminaire.

The light colour and light output of BEGA replacement modules correspond to those of the modules originally fitted.

The module can be replaced by qualified persons using standard tools.

Disconnect the system and open the luminaire. Please follow the installation instructions for the LED module.

Defective glass must be replaced. Close the luminaire.

Remplacement du module LED

La désignation du module LED est inscrite sur une étiquette apposée dans le luminaire.

Les modules de rechange BEGA correspondent aux modules d'origine en termes de couleur de lumière et de flux lumineux.

Le module LED peut être remplacé par une personne qualifiée à l'aide d'outils disponibles dans le commerce.

Travailler hors tension et ouvrir le luminaire. Respecter la fiche d'utilisation du module LED. Un verre endommagé doit être remplacé. Fermer le luminaire.

Ersatzteile

Ersatzglas	11 003 417 10MRG
LED-Netzteil	DEV-0409/500
LED-Modul 3000K	LED-0800/930
LED-Modul 4000K	LED-0800/940
Reflektor	76 000 980 .2

Spare parts

Spare glass	11 003 417 10MRG
LED power supply unit	DEV-0409/500
LED module 3000K	LED-0800/930
LED module 4000K	LED-0800/940
Reflector	76 000 980 .2

Pièces de rechange

Verre de rechange	11 003 417 10MRG
Bloc d'alimentation LED	DEV-0409/500
Module LED 3000K	LED-0800/930
Module LED 4000K	LED-0800/940
Réfecteur	76 000 980 .2