

**Produktdatenblatt****Anwendung**

Decken- und Wandinbauleuchte · Innenleuchte mit mundgeblasenem Opalglas, seidenmatt mit Metallgehäuse zum Anschluss an ein externes LED-Netzteil.

Überall dort, wo eine weiche und gleichmäßige Lichtstärkeverteilung benötigt wird. Für den Einbau in Decken und Wände mit geringen Tiefen im Innenbereich.

**Produktbeschreibung**

Leuchtengehäuse aus Metall


Opalglas, seidenmatt, mit Gewinde


Silikondichtung

Befestigung über zwei keilförmig angebrachte, verstellbare Krallen

Anschlussleitung mit Zugentlastung und Steckverbindersystem für BEGA Netzteil, on/off oder DALI.

Schutzklasse III 

 – Sicherheitszeichen

 – Konformitätszeichen

Gewicht: 3,1 kg

Dieses Produkt enthält Lichtquellen der Energieeffizienzklasse(n) D

**Lichttechnik**

Leuchtendaten für das Lichttechnische Berechnungsprogramm DIALux für Außenbeleuchtung, Straßenbeleuchtung und Innenbeleuchtung, sowie Leuchtendaten im EULUMDAT- und im IES-Format finden Sie auf der BEGA Website unter [www.bega.com](http://www.bega.com).

**Leuchtmittel**

Modul-Anschlussleistung 13,6 W

Leuchten-Anschlussleistung 16,3 W

Bemessungstemperatur  $t_a = 25 \text{ °C}$

Umgebungstemperatur  $t_{a \text{ max}} = 35 \text{ °C}$

**50 636 K3**

Modul-Bezeichnung LED-0328/930

Farbtemperatur 3000 K

Farbwiedergabeindex CRI > 90

Modul-Lichtstrom 2190 lm

Leuchten-Lichtstrom 1709 lm

Leuchten-Lichtausbeute 104,8 lm/W

**Lebensdauer · Umgebungstemperatur**

Bemessungstemperatur  $t_a = 25 \text{ °C}$

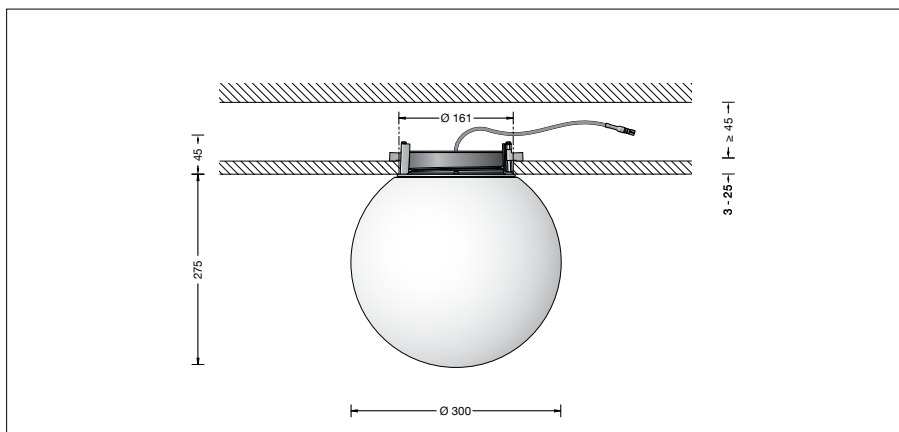
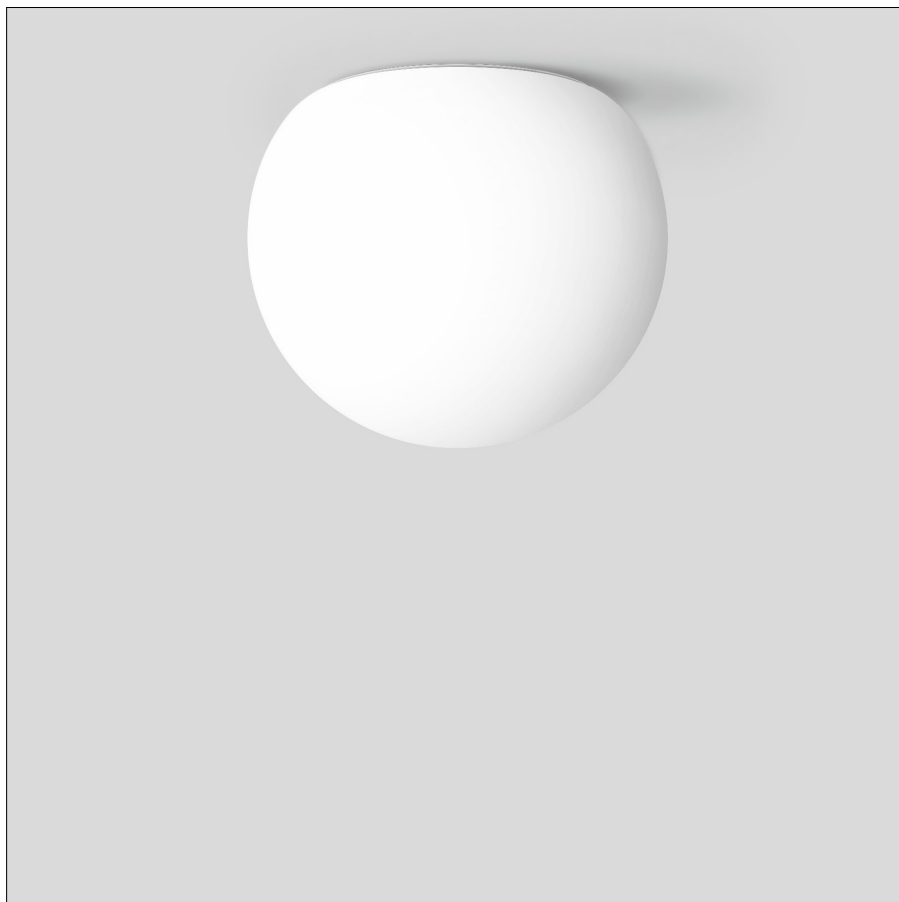
LED-Netzteil: > 50.000 h

LED-Modul: > 200.000 h (L80 B50)  
50.000 h (L90 B50)

Umgebungstemperatur max.  $t_a = 35 \text{ °C}$  (100 %)

LED-Netzteil: 50.000 h

LED-Modul: 195.000 h (L80 B50)  
50.000 h (L90 B50)

**Ergänzungsteile**

Netzteile für LED-Leuchten  
220-240 V · 0/50-60 Hz mit Zugentlastung  
und Steckverbindersystem

**13 206** Netzteil on/off

**13 204** Netzteil DALI

Die Netzteile sind nur für den Betrieb mit einer LED-Leuchte geeignet.

**13 026** Einbaugehäuse

Zu den Ergänzungsteilen gibt es eine gesonderte Gebrauchsanweisung.