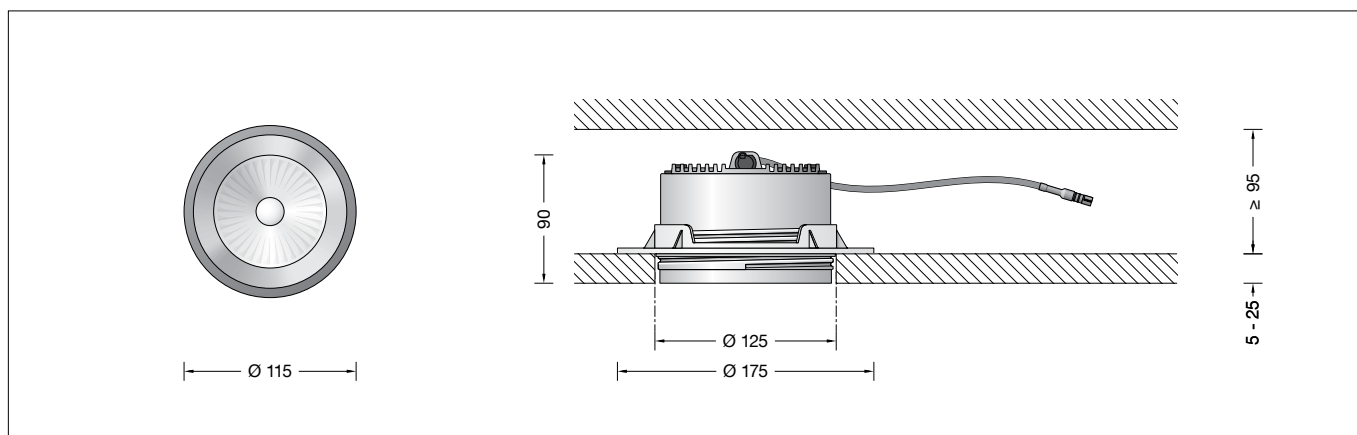


BEGA**50 681.2**

Deckeneinbau-Tiefstrahler für die Verwendung im Innenbereich
 Recessed ceiling downlight for indoor use
 Plafonnier-spot à encastrer pour utilisation à l'intérieur



Gebrauchsanweisung

Anwendung

Deckeneinbau-Tiefstrahler · Innenleuchte mit symmetrisch streuender Lichtstärkeverteilung zum Anschluss an ein externes LED-Netzteil. Für den flächenbündigen Einbau in Zwischendecken im Innenbereich von 5-25 mm Stärke.

Produktbeschreibung

Deckeneinbauleuchte-Tiefstrahler »STUDIO LINE« ohne Netzteil
 Leuchtgehäuse aus Aluminiumguss
 Einbaugehäuse besteht aus glasfaserverstärktem Kunststoff
 Zentrierplatte aus Polystyrol-Hartschaum
 Abschlussring, Farbe samtweiß
 Reflektor aus eloxiertem Reinstaluminium
 Innenfarbton aluminium matt
 Einbauöffnung \varnothing 125 mm
 Erforderliche Einbautiefe 95 mm
 1 Anschlussleitung mit Zugentlastung und Steckverbindersystem für BEGA Netzteil, on/off oder DALI
 Schutzklasse III \diamond
 ⚡₀₅ – Sicherheitszeichen
 CE – Konformitätszeichen
 Gewicht: 0,55 kg
 Dieses Produkt enthält Lichtquellen der Energieeffizienzklasse(n) E

Sicherheit

Für die Installation und für den Betrieb dieser Leuchte sind die nationalen Sicherheitsvorschriften zu beachten. Die Montage und Inbetriebnahme darf nur durch eine Elektrofachkraft erfolgen. Der Hersteller übernimmt keine Haftung für Schäden, die durch unsachgemäßen Einsatz oder Montage entstehen. Werden nachträglich Änderungen an der Leuchte vorgenommen, so gilt derjenige als Hersteller, der diese Änderungen vornimmt.

Überspannungsschutz

Die in der Leuchte verbauten elektronischen Komponenten sind nach DIN EN 61547 gegen Überspannung geschützt. Um einen zusätzlichen Schutz z. B. vor Transienten etc. zu erreichen, empfehlen wir separate Überspannungsschutzkomponenten. Sie finden diese auf unserer Website unter www.bega.com.

Instructions for use

Application

Recessed ceiling luminaire · indoor luminaire with symmetrical wide beam light distribution for connection to external LED power supply unit.
 For flush-mounting installation in indoor suspended ceilings of 5-25 mm thickness.

Product description

Recessed ceiling luminaire downlight »STUDIO LINE« without power supply unit
 Luminaire housing made of cast aluminium
 The recessed housing is made of glass fibre reinforced synthetic material
 Centre-plate made of rigid polystyrene foam
 Trim ring, colour velvet white
 Reflector made of pure anodised aluminium
 Inside hue aluminium matt
 Recessed opening \varnothing 125 mm
 Required installation depth 95 mm
 1 connecting cable with strain relief and plug connector system for BEGA power supply unit, on/off or DALI
 Safety class III \diamond
 ⚡₀₅ – Safety mark
 CE – Conformity mark
 Weight: 0.55 kg
 This product contains light sources of energy efficiency class(es) E

Safety

The installation and operation of this luminaire are subject to national safety regulations. Installation and commissioning may only be carried out by a qualified electrician. The manufacturer accepts no liability for damage caused by improper use or installation. If subsequent modifications are made to the luminaire, the person responsible for these modifications shall be considered the manufacturer.

Overvoltage protection

The electronic components installed in the luminaire are protected against overvoltage in accordance with DIN EN 61547. To achieve an additional protection against e. g. transients, etc. we recommend separate overvoltage protection components. You can find them on our website at www.bega.com.

Fiche d'utilisation

Utilisation

Plafonnier à encastrer · luminaire d'intérieur à répartition lumineuse symétrique-diffuse pour la connexion au bloc d'alimentation LED externe. Pour encastrement affleurant à l'intérieur, dans des faux-plafonds d'une épaisseur de 5-25 mm.

Description du produit

Plafonnier à encastrer spot »STUDIO LINE« sans boîtier d'alimentation
 Armature en fonderie d'aluminium
 Le boîtier d'encastrement est en matière synthétique renforcée à la fibre de verre rigide
 Anneau de finition, couleur blanc satiné
 Réflecteur en aluminium pur anodisé
 Teinte intérieure aluminium mat
 Réservation \varnothing 125 mm
 Profondeur d'encastrement requise 95 mm
 1 câble de connexion avec collier antitraction et le système de connecteur pour BEGA boîtier d'alimentation, on/off ou DALI
 Classe de protection III \diamond
 ⚡₀₅ – Sigle de sécurité
 CE – Sigle de conformité
 Poids: 0,55 kg
 Ce produit contient des sources lumineuses de classe d'efficacité énergétique E

Sécurité

Pour l'installation et l'utilisation de ce luminaire, respecter les normes de sécurité nationales. L'installation et la mise en service ne doivent être effectuées que par un électricien agréé. Le fabricant décline toute responsabilité pour tout dommage résultant d'une mise en œuvre ou d'une installation inappropriée du produit. Si des modifications sont apportées ultérieurement au luminaire, l'intervenant sera considéré comme étant le fabricant.

Protection contre les surtensions

Les composants électroniques installés dans le luminaire sont protégés contre la surtension conformément à la norme DIN EN 61547. Pour obtenir une protection supplémentaire contre la surtension, les tensions transitoires etc., nous proposons des composants de protection séparés. Vous les trouverez sur notre site web www.bega.com.

Leuchtmittel

Modul-Anschlussleistung	8,1 W
Leuchten-Anschlussleistung	9,8 W
Bemessungstemperatur	$t_a = 25\text{ °C}$
Umgebungstemperatur	$t_{a\text{ max}} = 55\text{ °C}$
Bei Einbau in Dämmung	$t_{a\text{ max}} = 35\text{ °C}$

50681.2K3

Modul-Bezeichnung	LED-0800/930
Farbtemperatur	3000 K
Farbwiedergabeindex	CRI > 90
Modul-Lichtstrom	1255 lm
Leuchten-Lichtstrom	915 lm
Leuchten-Lichtausbeute	93,4 lm/W

Lamp

Module connected wattage	8.1 W
Luminaire connected wattage	9.8 W
Rated temperature	$t_a = 25\text{ °C}$
Ambient temperature	$t_{a\text{ max}} = 55\text{ °C}$
When installed in heat-insulating material	$t_{a\text{ max}} = 35\text{ °C}$

50681.2K3

Module designation	LED-0800/930
Colour temperature	3000 K
Colour rendering index	CRI > 90
Module luminous flux	1255 lm
Luminaire luminous flux	915 lm
Luminaire luminous efficiency	93,4 lm/W

Lampe

Puissance raccordée du module	8,1 W
Puissance raccordée du luminaire	9,8 W
Température de référence	$t_a = 25\text{ °C}$
Température d'ambiance	$t_{a\text{ max}} = 55\text{ °C}$
Installation dans un matériau d'isolation	$t_{a\text{ max}} = 35\text{ °C}$

50681.2K3

Désignation du module	LED-0800/930
Température de couleur	3000 K
Indice de rendu des couleurs	CRI > 90
Flux lumineux du module	1255 lm
Flux lumineux du luminaire	915 lm
Rendement lum. du luminaire	93,4 lm/W

Vor der Montage zu beachten:

Für die deckenbündige Montage des Einbaugesäuses in der abgehängten Decke ist zusätzlich Spachtelmasse erforderlich.

Notice prior to installation:

Additional filler is required for the flush installation of the recessed housing in the suspended ceiling.

À respecter avant la pose :

Du mastic est nécessaire pour réaliser l'encastrement affleurant du boîtier dans le plafond suspendu.

Montage

Für den Betrieb der Leuchte ist ein separates Netzteil erforderlich.

Zum Anschluss an externes LED-Netzteil – Ergänzungsteil **13 143** oder **13 168** – ist die Leuchte mit einem 2-poligen Steckverbinder ausgestattet.

Gebrauchsanweisungen der LED-Netzteile beachten.

LEDs sind hochwertige elektronische Bauteile! Bitte vermeiden Sie während der Montage oder des Auswechsellns eine direkte Berührung der LED-Lichtaustrittsfläche mit den Händen.

Die Befestigung des Einbaugesäuses in der Einbauöffnung erfolgt durch deckenunterseitige Verschraubung.

Einbau in Zwischendecken:

Es ist eine Einbauöffnung von 125 mm mit einer Mindestdiefe von 95 mm erforderlich.

Der seitliche Abstand vom Einbaugesäuse zu Gebäudeteilen muss mindestens 50 mm betragen.

Deckenausschnitt in die abgehängte Decke einbringen. Deckenausschnitt in Abhängigkeit der Deckenplattenstärke mit einer umlaufenden 45°-Fase versehen.

Installation

A separate power supply unit is required to operate the luminaire.

For connection to external LED-power supply unit – accessory **13 143** or **13 168** – the luminaire is equipped with a 2-pin connector. Note operating instructions of the LED-power supply units.

LED are high-quality electronic components! Please avoid touching the light output opening of the LED directly during installation or relamping.

The recessed housing is fixed in the recessed opening by screwing it to the ceiling from below.

Installation in suspended ceilings:

A recessed opening of 125 mm with a minimum depth of 95 mm is required.

The lateral clearance between the recessed housing and parts of the building must be at least 50 mm.

Make the appropriate cutout in the suspended ceiling. The ceiling cutout must have an all-round chamfer of 45°, depending on the thickness of the ceiling panel.

Installation

Un bloc d'alimentation séparé est nécessaire au fonctionnement du luminaire.

Pour la connexion au boîtier d'alimentation LED externe – accessoire **13 143** ou **13 168** – le luminaire est équipé d'un connecteur à 2 pôles. Respecter les fiches techniques des boîtiers d'alimentation à LED.

Les LED sont des composants électroniques de haute précision. Éviter de toucher la surface de diffusion des LED avec les doigts lorsque vous l'installez ou la remplacez.

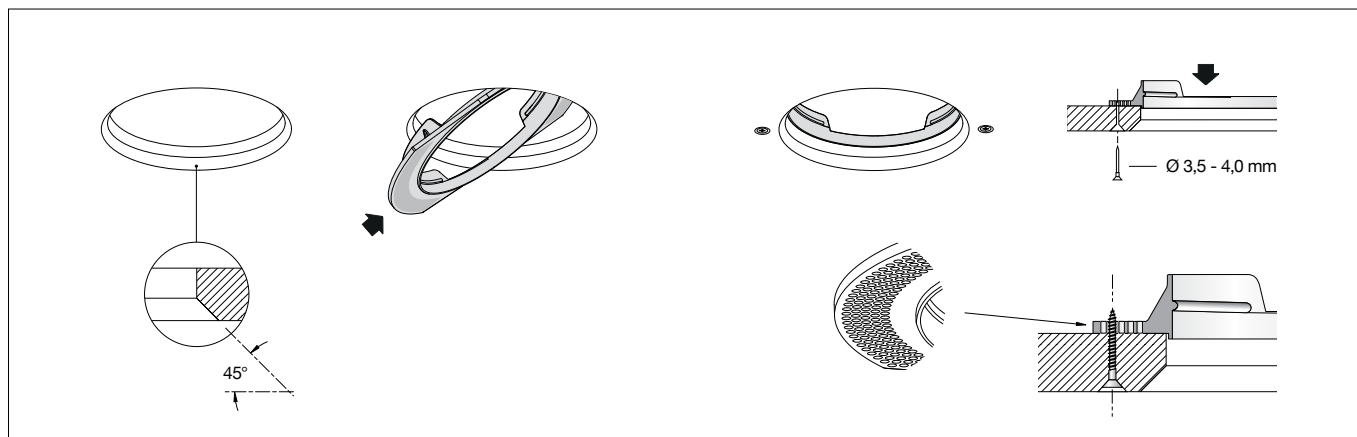
La fixation du boîtier d'encastrement dans la réservation se fait par vissage sur la face inférieure du plafond.

Installation dans les faux plafonds :

Une réservation de 125 mm d'une profondeur minimale de 95 mm est nécessaire.

L'écart latéral entre le boîtier d'encastrement et les éléments du bâtiment doit être d'au moins 50 mm.

Réaliser l'ouverture d'encastrement dans le plafond suspendu. En tenant compte de l'épaisseur de la plaque de plafond, réaliser un chanfrein périphérique de 45° sur l'ouverture d'encastrement.



Deckenbefestigungsplatte nach oben aus dem Gewinde der Einstellhülse herausdrehen, durch den Deckenausschnitt führen und auf der abgehängten Decke platzieren.

Deckenbefestigungsplatte mit Schrauben (\varnothing 3,5 bis 4 mm) für Gipskartonplatten von unten durch die abgehängte Decke festschrauben. Dabei Deckenbefestigungsplatte durch den Deckenausschnitt gegenhalten.

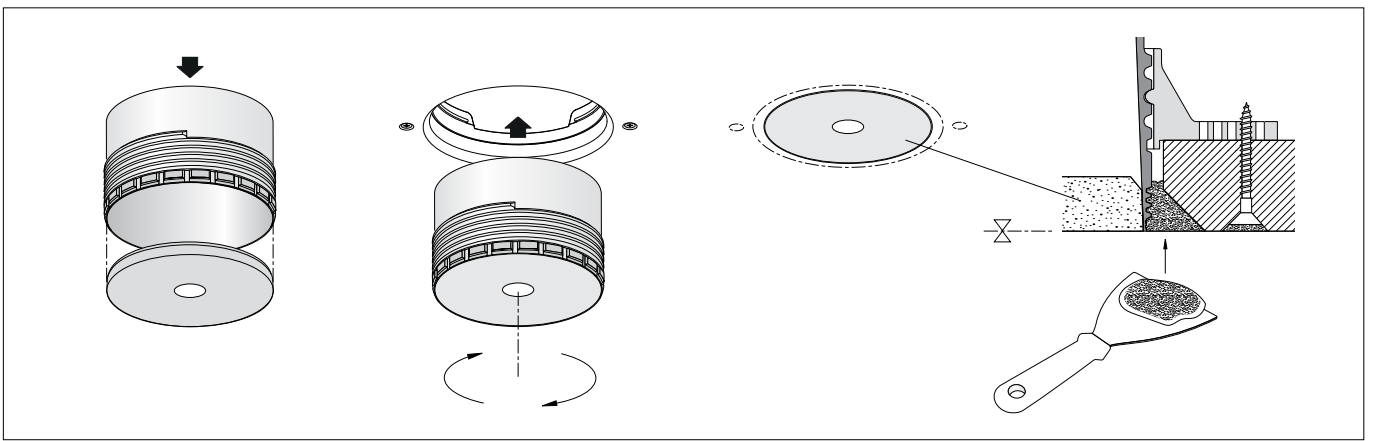
Remove the ceiling mounting plate by turning it upwards and out of the thread of the adjusting sleeve, move it through the ceiling cutout and place it on the suspended ceiling.

Secure the ceiling mounting plate with screws (\varnothing 3.5 to 4 mm) suitable for gypsum plasterboard panels from below through the suspended ceiling.

When doing so, hold the ceiling mounting plate through the ceiling cutout.

Extraire la plaque de fixation du filetage du manchon de réglage en la tournant vers le haut, la glisser à travers l'ouverture du plafond et la positionner sur le plafond suspendu.

Fixer la plaque de fixation à l'aide de vis (\varnothing 3,5 à 4 mm) pour plaques de plâtre à visser par en dessous, à travers le plafond suspendu. Ce faisant, bien appuyer la plaque de fixation contre l'ouverture d'encastrement.



Einstellhülse in das Gewinde der vorab montierten Deckenbefestigungsplatte eindrehen, bis die exakte Deckenbündigkeit erreicht ist.

WICHTIG:

Es ist unbedingt erforderlich, diese Zentrierplatte zu verwenden, um eine korrekte Montage der Leuchte in der Decke zu gewährleisten!

Die 45°-Fase des Deckenausschnitts mit handelsüblicher Spachtelmasse verfüllen und flächenbündig abziehen.

Spachtelmasse vollständig aushärten lassen! Zentrierplatte ca. 5 mm nach oben in die Einstellhülse drücken und danach vorsichtig nach unten aus der Einstellhülse entfernen.

Turn the adjusting sleeve into the thread of the previously fitted ceiling mounting plate until it is exactly flush with the ceiling.

IMPORTANT:

Make sure to use this centre-plate in order to guarantee the correct installation of the luminaire in the ceiling!

Fill the 45° chamfer of the ceiling cutout with standard filler and smooth it so that it is flush. Allow the filler to set completely! Press the centre-plate about 5 mm upwards into the adjusting sleeve and then pull it down carefully to remove it from the adjusting sleeve.

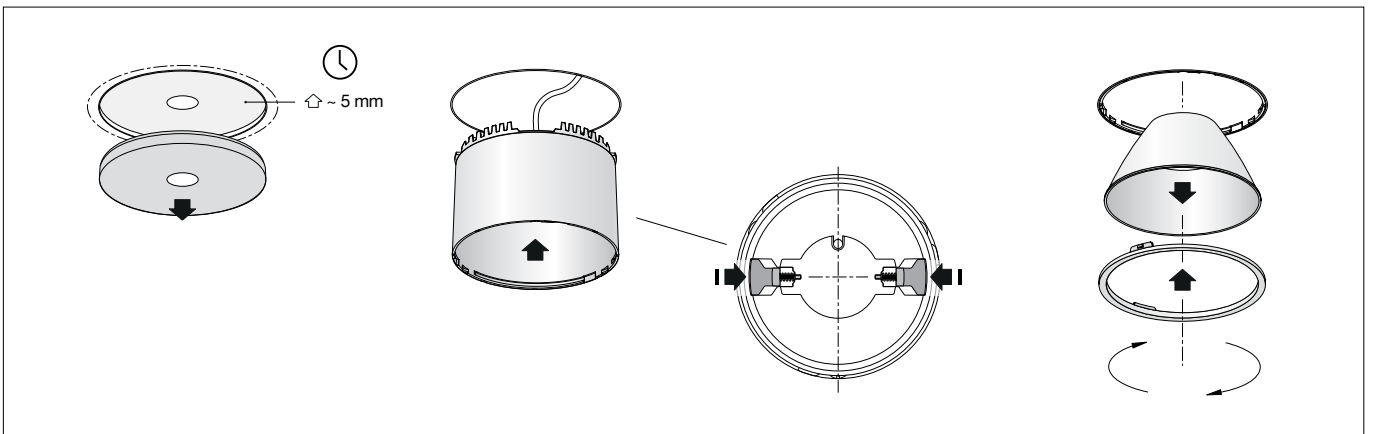
Insérer le manchon de réglage dans le filetage de la plaque de fixation pré-montée en le tournant jusqu'à alignement parfait à fleur du plafond.

IMPORTANT :

Utiliser IMPÉRATIVEMENT cette plaque de centrage afin de garantir une pose correcte du luminaire au plafond !

Remplir le chanfrein de 45° de mastic usuel et égaliser avec le bord de la plaque.

Attendre le durcissement complet du mastic! Enfoncer la plaque de centrage d'env. 5 mm dans le manchon de réglage en appuyant vers le haut, puis la retirer délicatement du manchon en tirant vers le bas.



Elektrischen Anschluss an LED-Netzteil vornehmen.
LED-Netzteil durch das Einbaugehäuse in die Zwischendecke führen und ablegen.
2-polige Steckverbindung zwischen Leuchte und externem LED-Netzteil herstellen.

Connect to the LED power supply unit.
Route the LED power supply unit through the installation housing and place it in the suspended ceiling.
Connect the 2-pin plug connector between luminaire and external LED power supply unit.

Réaliser le raccordement électrique au bloc d'alimentation LED.
Insérer et poser le bloc d'alimentation LED à travers le boîtier d'encastrement dans le faux plafond.
Relier le connecteur à 2 pôles entre le luminaire et le bloc d'alimentation LED externe.

Beide innenliegenden Befestigungsschieber im Leuchtengehäuse zusammendrücken.
Leuchtengehäuse bis zum Anschlag in das Einbaugehäuse einführen und Befestigungsschieber loslassen.
Dieser Mechanismus gewährleistet einen sicheren Sitz des Leuchtengehäuses im Einbaugehäuse.
Reflektor mit Silikonlinse auf den Deckenabschlussring aufsetzen. Deckenabschlussring mit Reflektor durch Rechtsdrehung in Leuchtengehäuse festsetzen.

Press together the two internal fixing sliders inside the luminaire housing.
Push the luminaire housing to the end of the installation housing and then release the fixing sliders.
This mechanism ensures that the luminaire housing sits securely inside the installation housing.
Place the reflector with silicone lens on the ceiling trim ring. Twist the ceiling trim ring complete with the attached reflector to the right to fix the assembly inside the luminaire housing.

Appuyer sur les deux coulisseaux de fixation internes dans l'armature.
Insérer l'armature jusqu'en butée dans le boîtier d'encastrement et relâcher les coulisseaux de fixation.
Ce mécanisme assure une parfaite mise en place de l'armature dans le boîtier d'encastrement.
Poser le réflecteur avec la lentille en silicone sur l'anneau de finition. Fixer l'anneau de finition et le réflecteur dans l'armature en effectuant un mouvement de rotation vers la droite.

Lichttechnik

Symmetrisch-streuende Lichtstärkeverteilung
Halbstreuwinkel 24°

Light technique

Symmetrical wide beam light distribution
Half beam angle 24°

Technique d'éclairage

Répartition lumineuse symétrique-diffuse
Angle de diffusion à demi-intensité 24°

Reinigung · Pflege

Leuchte regelmäßig mit lösungsmittelfreien Reinigungsmitteln von Schmutz säubern.

Cleaning · Maintenance

Clean luminaire regularly with solvent-free cleansers from dirt.

Nettoyage · Entretien approprié

Nettoyer régulièrement le luminaire et débarrasser le de la saleté. N'utiliser que des produits d'entretien ne contenant pas de solvant.

Austausch des LED-Moduls

Die Bezeichnung des LED-Moduls ist auf einem Etikett in der Leuchte vermerkt.

BEGA Ersatzmodule entsprechen in Lichtfarbe und Lichtleistung den ursprünglich verbauten Modulen. Der Austausch kann mit handelsüblichem Werkzeug durch qualifizierte Personen erfolgen.

Anlage spannungsfrei schalten und Leuchte öffnen.

Bitte beachten Sie die Montageanleitung des LED-Moduls.

Leuchte schließen.

Replacing the LED module

The designation of the LED module is noted on a label in the luminaire.

The light colour and light output of BEGA replacement modules correspond to those of the modules originally fitted. The module can be replaced by qualified persons using standard tools.

Disconnect the system and open the luminaire. Please follow the installation instructions for the LED module.

Close the luminaire.

Remplacement du module LED

La désignation du module LED est inscrite sur une étiquette apposée sur le luminaire.

Les modules de rechange BEGA correspondent aux modules d'origine en termes de couleur de lumière et de flux lumineux. Le module LED peut être remplacé par une personne qualifiée à l'aide d'outils disponibles dans le commerce.

Travailler hors tension et ouvrir le luminaire.

Respecter la fiche d'utilisation du module LED. Fermer le luminaire.

Ergänzungsteile

Netzteile für LED-Leuchten
220-240 V · 0/50-60 Hz mit Zugentlastung und Steckverbindersystem

- 13143** Netzteil on/off
- 13168** Netzteil DALI

Die Netzteile sind nur für den Betrieb mit einer LED-Leuchte geeignet.

Zu den Ergänzungsteilen gibt es eine gesonderte Gebrauchsanweisung.

Accessories

Power supply units for LED luminaires
220-240 V · 0/50-60 Hz with strain relief and plug connector system.

- 13143** Power supply unit on/off
- 13168** Power supply unit DALI

The power supply units are only suitable for the operation of one LED luminaire.

For the accessories a separate instructions for use can be provided upon request.

Accessoires

Blocs d'alimentation pour luminaires LED
220-240 V · 0/50-60 Hz avec collier anti-traction et le système de connecteur.

- 13143** Bloc d'alimentation on/off
- 13168** Bloc d'alimentation DALI

Les blocs d'alimentation permettent l'utilisation avec une luminaire LED seulement.

Une fiche d'utilisation pour ces accessoires est disponible.

Ersatzteile

Abschlussring	20 000 043 L
LED-Modul 3000 K	LED-0800/930
Reflektor	75 002 763

Spares

Trim ring	20 000 043 L
LED module 3000 K	LED-0800/930
Reflector	75 002 763

Pièces de rechange

Anneau de finition	20 000 043 L
Module LED 3000 K	LED-0800/930
Réfecteur	75 002 763