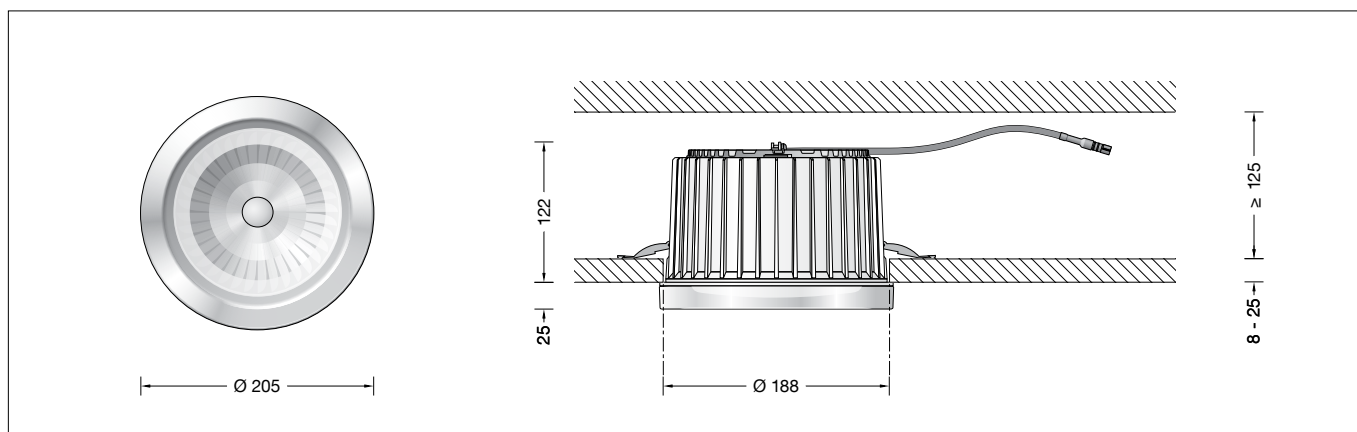


BEGA**50 689**

Deckeneinbau-Tiefstrahler für die Verwendung im Innenbereich

Recessed ceiling downlight for indoor use

Plafonnier-spot à encastrer pour utilisation à l'intérieur

**Gebrauchsanweisung****Anwendung**

Deckeneinbau-Tiefstrahler · Innenleuchte mit symmetrisch bündelnder Lichtstärkeverteilung zum Anschluss an ein externes LED-Netzteil. Für den flächenaufliegenden Einbau in Zwischendecken von 8-25mm Stärke im Innenbereich.

Produktbeschreibung

Einbauleuchte ohne Netzteil
Leuchtgehäuse aus Aluminiumguss
Einbaugehäuse besteht aus glasfaserverstärktem Kunststoff mit 2 Befestigungsfedern
Reflektor aus eloxiertem Reinstaluminium
Optische Silikonlinse
Kristallglas, teilmattiert
Einbauöffnung \varnothing 188mm
Erforderliche Einbautiefe 125mm
1 Anschlussleitung mit Zugentlastung und Steckverbindersystem für BEGA Netzteil, on/off oder DALI
Schutzklasse III \diamond
 \triangleleft 05 – Sicherheitszeichen
CE – Konformitätszeichen
Gewicht: 2,4 kg
Dieses Produkt enthält Lichtquellen der Energieeffizienzklasse(n) E

Sicherheit

Für die Installation und für den Betrieb dieser Leuchte sind die nationalen Sicherheitsvorschriften zu beachten. Die Montage und Inbetriebnahme darf nur durch eine Elektrofachkraft erfolgen. Der Hersteller übernimmt keine Haftung für Schäden, die durch unsachgemäßen Einsatz oder Montage entstehen. Werden nachträglich Änderungen an der Leuchte vorgenommen, so gilt derjenige als Hersteller, der diese Änderungen vornimmt.

Überspannungsschutz

Die in der Leuchte verbauten elektronischen Komponenten sind nach DIN EN 61547 gegen Überspannung geschützt. Um einen zusätzlichen Schutz z. B. vor Transienten etc. zu erreichen, empfehlen wir separate Überspannungsschutzkomponenten. Sie finden diese auf unserer Website unter www.bega.com.

Instructions for use**Application**

Recessed ceiling downlight · Interior luminaire with symmetrical narrow beam light distribution for connection to an external LED power supply unit.
For surface-mounted installation in indoor suspended ceilings of 8-25 mm thickness.

Product description

Recessed luminaire without power supply unit
Luminaire housing made of cast aluminium
Installation housing is made of glass-fibre reinforced polyamide with 2 fastening springs
Reflector made of pure anodised aluminium
Optical silicone lens
Partially matt crystal glass
Recessed opening \varnothing 188mm
Required installation depth 125mm
1 connecting cable with strain relief and plug connector system for BEGA power supply unit, on/off or DALI
Safety class III \diamond
 \triangleleft 05 – Safety mark
CE – Conformity mark
Weight: 2.4 kg
This product contains light sources of energy efficiency class(es) E

Safety

The installation and operation of this luminaire are subject to national safety regulations. Installation and commissioning may only be carried out by a qualified electrician. The manufacturer accepts no liability for damage caused by improper use or installation. If subsequent modifications are made to the luminaire, the person responsible for these modifications shall be considered the manufacturer.

Overvoltage protection

The electronic components installed in the luminaire are protected against overvoltage in accordance with DIN EN 61547. To achieve an additional protection against e. g. transients, etc. we recommend separate overvoltage protection components. You can find them on our website at www.bega.com.

Fiche d'utilisation**Utilisation**

Plafonnier-spot encastré · Luminaire d'intérieur à répartition lumineuse symétrique intensive pour raccordement à un bloc d'alimentation LED externe.
Pour l'encastrement en saillie en intérieur, dans des faux-plafonds d'une épaisseur de 8-25 mm.

Description du produit

Luminaire encastré sans bloc d'alimentation
Armature en fonderie d'aluminium
Boîtier d'encastrement est composée de matière polyamide renforcé à la fibre de verre avec 2 ressorts de fixation
Réflecteur en aluminium pur anodisé
Lentille optique en silicone
Verre clair, partiellement satiné
Réservation \varnothing 188mm
Profondeur d'encastrement requise 125mm
1 câble de connexion avec collier antitraction et le système de connecteur pour BEGA boîtier d'alimentation, on/off ou DALI
Classe de protection III \diamond
 \triangleleft 05 – Sigle de sécurité
CE – Sigle de conformité
Poids: 2,4 kg
Ce produit contient des sources lumineuses de classe d'efficacité énergétique E

Sécurité

Pour l'installation et l'utilisation de ce luminaire, respecter les normes de sécurité nationales. L'installation et la mise en service ne doivent être effectuées que par un électricien agréé. Le fabricant décline toute responsabilité pour tout dommage résultant d'une mise en œuvre ou d'une installation inappropriée du produit. Si des modifications sont apportées ultérieurement au luminaire, l'intervenant sera considéré comme étant le fabricant.

Protection contre les surtensions

Les composants électroniques installés dans le luminaire sont protégés contre la surtension conformément à la norme DIN EN 61547. Pour obtenir une protection supplémentaire contre la surtension, les tensions transitoires etc., nous proposons des composants de protection séparés. Vous les trouverez sur notre site web www.bega.com.

Leuchtmittel

Modul-Anschlussleistung	17,2 W
Leuchten-Anschlussleistung	19,8 W
Bemessungstemperatur	$t_a = 25\text{ °C}$
Umgebungstemperatur	$t_{a\text{ max}} = 40\text{ °C}$

50 689 K3

Modul-Bezeichnung	LED-0785/930
Farbtemperatur	3000 K
Farbwiedergabeindex	CRI >90
Modul-Lichtstrom	2655 lm
Leuchten-Lichtstrom	1724 lm
Leuchten-Lichtausbeute	87,1 lm/W

50 689 K4

Modul-Bezeichnung	LED-0785/940
Farbtemperatur	4000 K
Farbwiedergabeindex	CRI >90
Modul-Lichtstrom	2695 lm
Leuchten-Lichtstrom	1750 lm
Leuchten-Lichtausbeute	88,4 lm/W

Lichttechnik

Halbstreuwinkel 48°

Montage

Leuchtengehäuse darf nicht in wärmedämmende Stoffe eingebaut werden.

Für den Betrieb der Leuchte ist ein separates Netzteil erforderlich.

Zum Anschluss an externes LED-Netzteil – Ergänzungsteil **13 144** oder **13 170** – ist die Leuchte mit einem 2-poligen Steckverbinder ausgestattet.

Gebrauchsanweisungen der LED-Netzteile beachten.

LEDs sind hochwertige elektronische Bauteile! Bitte vermeiden Sie während der Montage oder des Auswechsellns eine direkte Berührung der LED-Lichtaustrittsfläche mit den Händen.

Die Einbauöffnung wird durch den Anschlagring des Einbaugesäuses abgedeckt.

Die Befestigung des Einbaugesäuses in der Einbauöffnung erfolgt über zwei verstellbare Federn.

Einbau in Zwischendecken:

Es ist eine Einbauöffnung von 188 mm mit einer Mindestdiefe von 125 mm erforderlich.

Der seitliche Abstand vom Einbaugesäuser zu Gebäudeteilen muss mindestens 50 mm betragen.

Befestigungsfedern des Einbaugesäuses entgegen ihres Federdrucks beidseitig gegen das Gehäuse drücken und Einbaugesäuser in die Einbauöffnung schieben.

Die Befestigungsfedern greifen hinter die Deckenplatte. Die Stärke der Deckenplatte darf minimal 8 mm und maximal 25 mm betragen. Bei geringerer Stärke muss die Deckenplatte rückseitig verstärkt werden.

Lamp

Module connected wattage	17.2 W
Luminaire connected wattage	19.8 W
Rated temperature	$t_a = 25\text{ °C}$
Ambient temperature	$t_{a\text{ max}} = 40\text{ °C}$

50 689 K3

Module designation	LED-0785/930
Colour temperature	3000 K
Colour rendering index	CRI >90
Module luminous flux	2655 lm
Luminaire luminous flux	1724 lm
Luminaire luminous efficiency	87,1 lm/W

50 689 K4

Module designation	LED-0785/940
Colour temperature	4000 K
Colour rendering index	CRI >90
Module luminous flux	2695 lm
Luminaire luminous flux	1750 lm
Luminaire luminous efficiency	88,4 lm/W

Lighting technology

Half beam angle 48°

Installation

Luminaire housing must not be installed in heat-insulating material.

A separate power supply unit is required to operate the luminaire.

For connection to external LED-power supply unit – accessory **13 144** or **13 170** – the luminaire is equipped with a 2-pin connector. Note operating instructions of the LED-power supply units.

LED are high-quality electronic components! Please avoid touching the light output opening of the LED directly during installation or relamping.

The recessed opening is covered by the frame of the luminaire housing.

Fixing of the installation housing in the recessed opening is achieved by using two adjustable springs.

Installation into inserted ceilings:

A recessed opening of 188 mm is necessary to accept the installation housing. Recessed depth min. 125 mm.

The lateral distance between recessed luminaire and other building parts must be at least 50 mm.

Compress the fastening springs of the installation housing against their spring pressure on both sides towards the housing and slide the installation housing into the recessed opening.

The fastening springs catch the ceiling panel from the back side. Minimum thickness of the ceiling panel is 8 mm. If minimum thickness of the panel is less than 3 mm it must be reinforced from the reverse side. Maximum thickness of the ceiling panel must be no more than 25 mm.

Lampe

Puissance raccordée du module	17,2 W
Puissance raccordée du luminaire	19,8 W
Température de référence	$t_a = 25\text{ °C}$
Température d'ambiance	$t_{a\text{ max}} = 40\text{ °C}$

50 689 K3

Désignation du module	LED-0785/930
Température de couleur	3000 K
Indice de rendu des couleurs	CRI >90
Flux lumineux du module	2655 lm
Flux lumineux du luminaire	1724 lm
Rendement lum. du luminaire	87,1 lm/W

50 689 K4

Désignation du module	LED-0785/940
Température de couleur	4000 K
Indice de rendu des couleurs	CRI >90
Flux lumineux du module	2695 lm
Flux lumineux du luminaire	1750 lm
Rendement lum. du luminaire	88,4 lm/W

Technique d'éclairage

Angle de diffusion à demi-intensité 48°

Installation

Le boîtier du luminaire ne doit pas être installé dans des matériaux d'isolation.

Un bloc d'alimentation séparé est nécessaire au fonctionnement du luminaire.

Pour la connexion au boîtier d'alimentation LED externe – accessoire **13 144** ou **13 170** – le luminaire est équipé d'un connecteur à 2 pôles. Respecter les fiches techniques des boîtiers d'alimentation à LED.

Les LED sont des composants électroniques de haute précision. Eviter de toucher la surface de diffusion des LED avec les doigts lorsque vous l'installez ou la remplacez.

Les bords de la réservation sont recouverts par l'anneau de butée du boîtier du luminaire.

La fixation du boîtier d'encastrement dans l'ouvrage s'effectue par deux ressorts réglables.

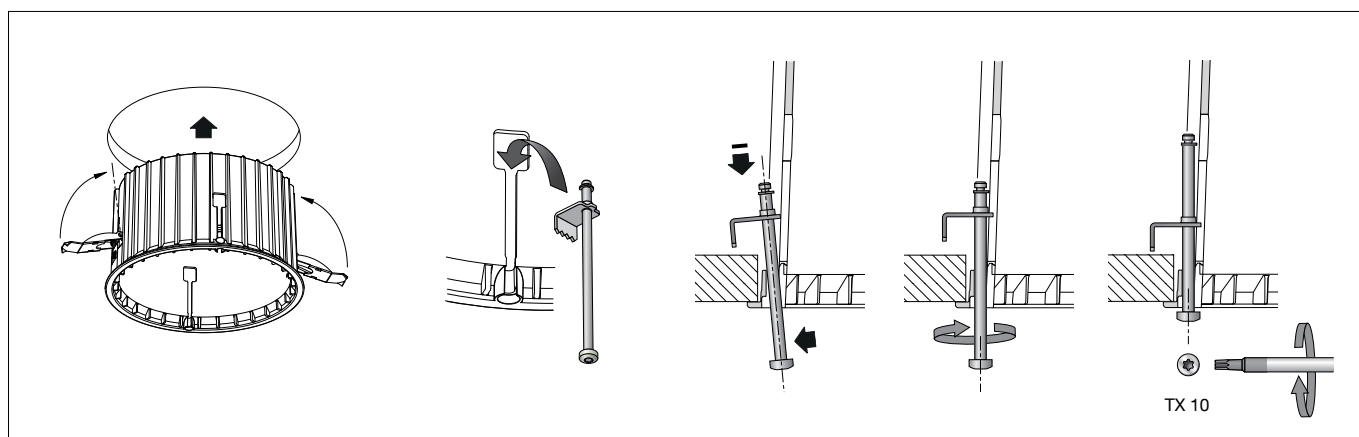
Encastrement dans les faux-plafonds:

Une réservation de 188 mm avec une profondeur minimal de 125 mm est nécessaire.

La distance latérale entre le boîtier d'encastrement et des parties de bâtiment doit être au minimum 50 mm.

Presser les ressorts de fixation du boîtier d'encastrement vers le haut des deux côtés en allant à l'encontre de leur pression et pousser le boîtier d'encastrement dans la réservation.

Les ressorts de fixation se coincent à l'arrière. L'épaisseur minimale de la paroi doit être 8 mm et de 25 mm maximum. Si l'épaisseur est inférieure la paroi doit être renforcée par derrière.



Beiliegende Gewindestangen durch die beiden innenseitigen Öffnungen des Einbaugehäuses schieben und Klemmwinkel der Gewindestangen nach unten bis auf die abgehängte Decke führen.
Gewindestangen in ihre Führungsnuten einklipsen und mit der Hand soweit wie möglich einschrauben.
Mit Schraubendreher (TX 10) in Endstellung fixieren. Diese Klemmfixierung verhindert ein Verdrehen und Absenken des Einbaugehäuses.

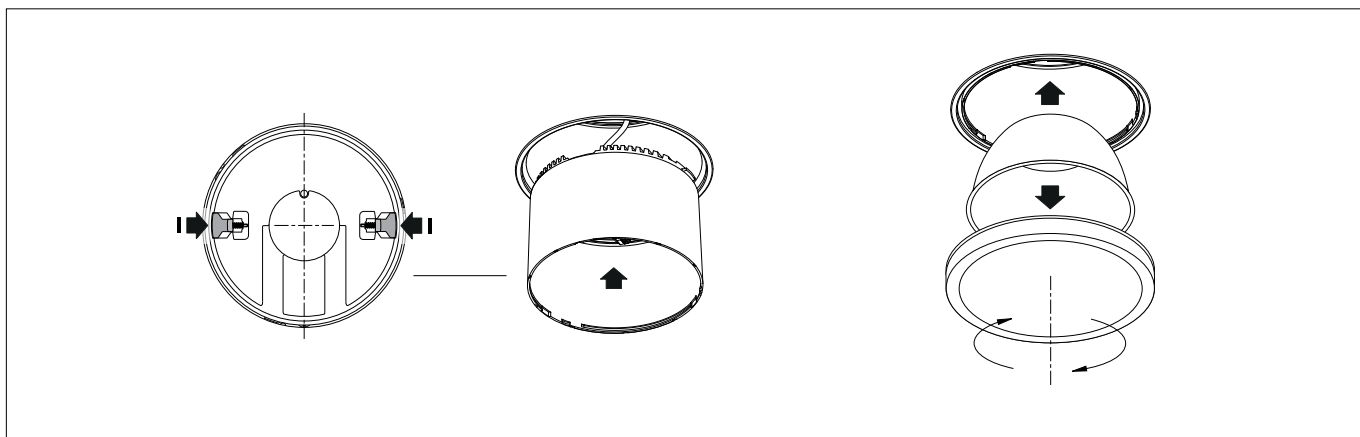
Elektrischen Anschluss an LED-Netzteil vornehmen.
LED-Netzteil durch das Einbaugehäuse in die Zwischendecke führen und ablegen.
2-polige Steckverbindung zwischen Leuchte und externem LED-Netzteil herstellen.

Push the enclosed threaded rods through the two inside openings of the installation housing and guide the clamping angle of the threaded rods downwards onto the suspended ceiling.
Clip the threaded rods into their guide grooves and screw them in by hand as far as possible.
Fix in end position with screwdriver (TX 10). This clamp fixing prevents the installation housing from turning and dropping.

Connect to the LED power supply unit.
Route the LED power supply unit through the installation housing and place it in the suspended ceiling.
Connect the 2-pin plug connector between luminaire and external LED power supply unit.

Enfiler les tiges filetées à travers les deux ouvertures internes du boîtier d'encastrement et amener les équerres de serrage des tiges filetées vers le bas jusque sur le plafond suspendu.
Clipser les tiges filetées dans les rainures de guidage et les visser à la main autant que possible.
Fixer en position finale avec un tournevis (TX°10). Cette fixation par serrage évite la rotation ou l'affaissement du boîtier d'encastrement.

Réaliser le raccordement électrique au bloc d'alimentation LED.
Insérer et poser le bloc d'alimentation LED à travers le boîtier d'encastrement dans le faux plafond.
Relier le connecteur à 2 pôles entre le luminaire et le bloc d'alimentation LED externe.



Beide innenliegenden Befestigungsschieber im Leuchtengehäuse zusammendrücken.
Leuchtengehäuse bis zum Anschlag in das Einbaugehäuse einführen und Befestigungsschieber loslassen.
Dieser Mechanismus gewährleistet einen sicheren Sitz des Leuchtengehäuses im Einbaugehäuse.

Einbaugehäuse und externes LED-Netzteil dürfen nicht durch wärmedämmende Stoffe abgedeckt werden.

Um Fingerabdrücke auf dem Reflektor zu vermeiden, sind bei der Montage die beiliegenden Schutzhandschuhe zu benutzen.
Reflektor mit Silikonlinse auf das Glas aufsetzen. Glas mit Reflektor durch Rechtsdrehung in Leuchtengehäuse festsetzen.

Press together the two internal fixing sliders inside the luminaire housing.
Push the luminaire housing to the end of the installation housing and then release the fixing sliders.
This mechanism ensures that the luminaire housing sits securely inside the installation housing.

Installation housing and external LED-power supply unit must not be installed in heat-insulating material.

Please use the protective gloves provided for the installation to prevent finger prints on the reflector.
Place the reflector with silicone lens onto the glass. Twist the glass with the attached reflector to the right to fix the assembly inside the luminaire housing.

Appuyer sur les deux coulisseaux de fixation internes dans l'armature.
Insérer l'armature jusqu'en butée dans le boîtier d'encastrement et relâcher les coulisseaux de fixation.
Ce mécanisme assure une parfaite mise en place de l'armature dans le boîtier d'encastrement.

Le boîtier d'encastrement et le boîtier d'alimentation LED externe ne doivent pas être installés dans des matériaux d'isolation.

Pour prévenir toute trace de doigt sur le réflecteur, portez les gants fournis lors de la pose.
Poser le réflecteur avec la lentille en silicone sur le verre. Fixer le verre et le réflecteur dans l'armature en effectuant un mouvement de rotation vers la droite.

Reinigung · Pflege

Leuchte regelmäßig mit lösungsmittelfreien Reinigungsmitteln von Schmutz säubern.

Cleaning · Maintenance

Clean luminaire regularly with solvent-free cleansers from dirt.

Nettoyage · Entretien approprié

Nettoyer régulièrement le luminaire et débarrasser le de la saleté. N'utiliser que des produits d'entretien ne contenant pas de solvant.

Austausch des LED-Moduls

Die Bezeichnung des LED-Moduls ist auf einem Etikett in der Leuchte vermerkt.
BEGA Ersatzmodule entsprechen in Lichtfarbe und Lichtleistung den ursprünglich verbauten Modulen. Der Austausch kann mit handelsüblichem Werkzeug durch qualifizierte Personen erfolgen.
Anlage spannungsfrei schalten und Leuchte öffnen.
Bitte beachten Sie die Montageanleitung des LED-Moduls.
Leuchte schließen.

Replacing the LED module

The designation of the LED module is noted on a label in the luminaire.
The light colour and light output of BEGA replacement modules correspond to those of the modules originally fitted. The module can be replaced by qualified persons using standard tools.
Disconnect the system and open the luminaire. Please follow the installation instructions for the LED module.
Close the luminaire.

Remplacement du module LED

La désignation du module LED est inscrite sur une étiquette apposée sur le luminaire.
Les modules de rechange BEGA correspondent aux modules d'origine en termes de couleur de lumière et de flux lumineux. Le module LED peut être remplacé par une personne qualifiée à l'aide d'outils disponibles dans le commerce.
Travailler hors tension et ouvrir le luminaire. Respecter la fiche d'utilisation du module LED.
Fermer le luminaire.

Ergänzungsteile

Netzteile für LED-Leuchten
220-240 V · 0/50-60 Hz mit Zugentlastung
und Steckverbindersystem

13144 Netzteil on/off

13170 Netzteil DALI

Die Netzteile sind nur für den Betrieb
mit einer LED-Leuchte geeignet.

Zu den Ergänzungsteilen gibt es eine
gesonderte Gebrauchsanweisung.

Accessories

Power supply units for LED luminaires
220-240 V · 0/50-60 Hz with strain relief and
plug connector system.

13144 Power supply unit on/off

13170 Power supply unit DALI

The power supply units are only suitable
for the operation of one LED luminaire.

For the accessories a separate instructions
for use can be provided upon request.

Accessoires

Blocs d'alimentation pour luminaires LED
220-240 V · 0/50-60 Hz avec collier anti-
traction et le système de connecteur.

13144 Bloc d'alimentation on/off

13170 Bloc d'alimentation DALI

Les blocs d'alimentation permettent l'utilisation
avec une luminaire LED seulement.

Une fiche d'utilisation pour ces accessoires est
disponible.

Ersatzteile

Ersatzglas	11 003 456 10MRG
LED-Modul 3000 K	LED-0785/930
LED-Modul 4000 K	LED-0785/940
Reflektor	75 002 753

Spare parts

Spare glass	11 003 456 10MRG
LED module 3000 K	LED-0785/930
LED module 4000 K	LED-0785/940
Reflector	75 002 753

Pièces de rechange

Verre de rechange	11 003 456 10MRG
Module LED 3000 K	LED-0785/930
Module LED 4000 K	LED-0785/940
Réfecteur	75 002 753