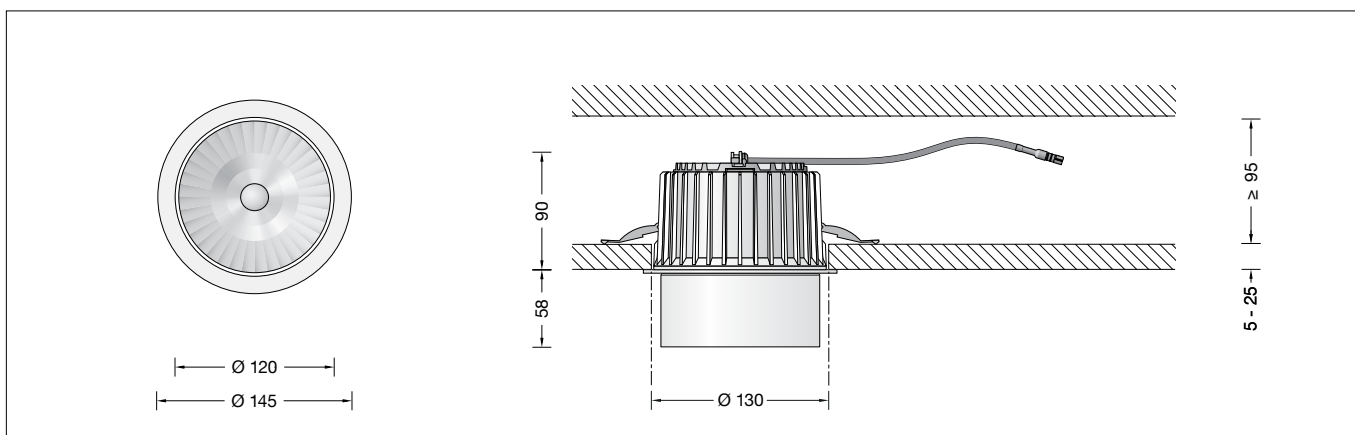


**BEGA****50 696.2**

Deckeneinbau-Tiefstrahler für die Verwendung im Innenbereich  
 Recessed ceiling downlight for indoor use  
 Plafonnier-spot à encastrer pour utilisation à l'intérieur



## Gebrauchsanweisung

### Anwendung

Deckeneinbau-Tiefstrahler · Innenleuchte mit direkter und indirekter Lichtstärkeverteilung zum Anschluss an ein externes LED-Netzteil. Für den flächenaufliegenden Einbau in Zwischendecken von 5-25 mm Stärke im Innenbereich.

### Produktbeschreibung

Einbauleuchte ohne Netzteil  
 Leuchtgehäuse aus Aluminiumguss  
 Einbaugehäuse besteht aus glasfaserverstärktem Kunststoff mit 2 Befestigungsfedern  
 Reflektor aus eloxiertem Reinaluminium  
 Lichtstreuende Silikonlinse  
 Deckenabschlussring Oberfläche Edelstahl  
 Mundgeblasenes Opalglas, seidenmatt  
 Einbauöffnung  $\varnothing$  130 mm  
 Erforderliche Einbautiefe 95 mm  
 1 Anschlussleitung mit Zugentlastung und Steckverbindersystem für BEGA Netzteil, on/off oder DALI  
 Schutzklasse III  $\diamond$   
 $\llcorner$ 05 – Sicherheitszeichen  
 $\llcorner$  – Konformitätszeichen  
 Gewicht: 1,1 kg  
 Dieses Produkt enthält Lichtquellen der Energieeffizienzklasse(n) E

### Sicherheit

Für die Installation und für den Betrieb dieser Leuchte sind die nationalen Sicherheitsvorschriften zu beachten. Die Montage und Inbetriebnahme darf nur durch eine Elektrofachkraft erfolgen. Der Hersteller übernimmt keine Haftung für Schäden, die durch unsachgemäßen Einsatz oder Montage entstehen. Werden nachträglich Änderungen an der Leuchte vorgenommen, so gilt derjenige als Hersteller, der diese Änderungen vornimmt.

### Überspannungsschutz

Die in der Leuchte verbauten elektronischen Komponenten sind nach DIN EN 61547 gegen Überspannung geschützt. Um einen zusätzlichen Schutz z. B. vor Transienten etc. zu erreichen, empfehlen wir separate Überspannungsschutzkomponenten. Sie finden diese auf unserer Website unter [www.bega.com](http://www.bega.com).

## Instructions for use

### Application

Recessed ceiling luminaire · indoor luminaire with direct and indirect light distribution for connection to an external LED power supply unit. For surface-mounted installation in indoor suspended ceilings of 5-25 mm thickness.

### Product description

Recessed luminaire without power supply unit  
 Luminaire housing made of cast aluminium  
 Installation housing is made of glass-fibre reinforced polyamide with 2 fastening springs  
 Reflector made of pure anodised aluminium  
 Light-diffusing silicone lens  
 Ceiling trim ring finish, Stainless steel  
 Hand-blown opal glass, satin matt  
 Recessed opening  $\varnothing$  130 mm  
 Required installation depth 95 mm  
 1 connecting cable with strain relief and plug connector system for BEGA power supply unit, on/off or DALI  
 Safety class III  $\diamond$   
 $\llcorner$ 05 – Safety mark  
 $\llcorner$  – Conformity mark  
 Weight: 1.1 kg  
 This product contains light sources of energy efficiency class(es) E

### Safety

The installation and operation of this luminaire are subject to national safety regulations. Installation and commissioning may only be carried out by a qualified electrician. The manufacturer accepts no liability for damage caused by improper use or installation. If subsequent modifications are made to the luminaire, the person responsible for these modifications shall be considered the manufacturer.

### Overvoltage protection

The electronic components installed in the luminaire are protected against overvoltage in accordance with DIN EN 61547. To achieve an additional protection against e. g. transients, etc. we recommend separate overvoltage protection components. You can find them on our website at [www.bega.com](http://www.bega.com).

## Fiche d'utilisation

### Utilisation

Plafonnier à encastrer · luminaire d'intérieur à répartition lumineuse directe et indirecte pour raccordement à un bloc d'alimentation LED externe. Pour l'encastrement en saillie en intérieur, dans des faux-plafonds d'une épaisseur de 5-25 mm.

### Description du produit

Luminaire encastré sans bloc d'alimentation  
 Armature en fonderie d'aluminium  
 Boîtier d'encastrement est composée de matière polyamide renforcé à la fibre de verre avec 2 ressorts de fixation  
 Réflecteur en aluminium pur anodisé  
 Lentille diffusante en silicone  
 Anneau de finition surface Acier inoxydable  
 Verre opale soufflé à la bouche, satiné mat  
 Réservation  $\varnothing$  130 mm  
 Profondeur d'encastrement requise 95 mm  
 1 câble de connexion avec collier antitraction et le système de connecteur pour BEGA boîtier d'alimentation, on/off ou DALI  
 Classe de protection III  $\diamond$   
 $\llcorner$ 05 – Sigle de sécurité  
 $\llcorner$  – Sigle de conformité  
 Poids: 1,1 kg  
 Ce produit contient des sources lumineuses de classe d'efficacité énergétique E

### Sécurité

Pour l'installation et l'utilisation de ce luminaire, respecter les normes de sécurité nationales. L'installation et la mise en service ne doivent être effectuées que par un électricien agréé. Le fabricant décline toute responsabilité pour tout dommage résultant d'une mise en œuvre ou d'une installation inappropriée du produit. Si des modifications sont apportées ultérieurement au luminaire, l'intervenant sera considéré comme étant le fabricant.

### Protection contre les surtensions

Les composants électroniques installés dans le luminaire sont protégés contre la surtension conformément à la norme DIN EN 61547. Pour obtenir une protection supplémentaire contre la surtension, les tensions transitoires etc., nous proposons des composants de protection séparés. Vous les trouverez sur notre site web [www.bega.com](http://www.bega.com).

## Leuchtmittel

Modul-Anschlussleistung	8,1 W
Leuchten-Anschlussleistung	9,8 W
Bemessungstemperatur	$t_a = 25\text{ °C}$
Umgebungstemperatur	$t_{a\text{ max}} = 55\text{ °C}$
Bei Einbau in Dämmung	$t_{a\text{ max}} = 35\text{ °C}$

### 50 696.2 K3

Modul-Bezeichnung	LED-0800/930
Farbtemperatur	3000 K
Farbwiedergabeindex	CRI > 90
Modul-Lichtstrom	1255 lm
Leuchten-Lichtstrom	838 lm
Leuchten-Lichtausbeute	85,5 lm/W

### 50 696.2 K4

Modul-Bezeichnung	LED-0800/940
Farbtemperatur	4000 K
Farbwiedergabeindex	CRI > 90
Modul-Lichtstrom	1275 lm
Leuchten-Lichtstrom	851 lm
Leuchten-Lichtausbeute	86,8 lm/W

## Lamp

Module connected wattage	8.1 W
Luminaire connected wattage	9.8 W
Rated temperature	$t_a = 25\text{ °C}$
Ambient temperature	$t_{a\text{ max}} = 55\text{ °C}$
When installed in heat-insulating material	$t_{a\text{ max}} = 35\text{ °C}$

### 50 696.2 K3

Module designation	LED-0800/930
Colour temperature	3000 K
Colour rendering index	CRI > 90
Module luminous flux	1255 lm
Luminaire luminous flux	838 lm
Luminaire luminous efficiency	85,5 lm/W

### 50 696.2 K4

Module designation	LED-0800/940
Colour temperature	4000 K
Colour rendering index	CRI > 90
Module luminous flux	1275 lm
Luminaire luminous flux	851 lm
Luminaire luminous efficiency	86,8 lm/W

## Lampe

Puissance raccordée du module	8,1 W
Puissance raccordée du luminaire	9,8 W
Température de référence	$t_a = 25\text{ °C}$
Température d'ambiance	$t_{a\text{ max}} = 55\text{ °C}$
Installation dans un matériau d'isolation	$t_{a\text{ max}} = 35\text{ °C}$

### 50 696.2 K3

Désignation du module	LED-0800/930
Température de couleur	3000 K
Indice de rendu des couleurs	CRI > 90
Flux lumineux du module	1255 lm
Flux lumineux du luminaire	838 lm
Rendement lum. du luminaire	85,5 lm/W

### 50 696.2 K4

Désignation du module	LED-0800/940
Température de couleur	4000 K
Indice de rendu des couleurs	CRI > 90
Flux lumineux du module	1275 lm
Flux lumineux du luminaire	851 lm
Rendement lum. du luminaire	86,8 lm/W

## Lichttechnik

Halbstreuwinkel 50°

## Lighting technology

Half beam angle 50°

## Technique d'éclairage

Angle de diffusion à demi-intensité 50°

## Montage

### Für den Betrieb der Leuchte ist ein separates Netzteil erforderlich.

Zum Anschluss an externes LED-Netzteil – Ergänzungsteil **13 143** oder **13 168** – ist die Leuchte mit einem 2-poligen Steckverbinder ausgestattet.

Gebrauchsanweisungen der LED-Netzteile beachten.

LEDs sind hochwertige elektronische Bauteile! Bitte vermeiden Sie während der Montage oder des Auswechslens eine direkte Berührung der LED-Lichtausstrittsfläche mit den Händen.

Die Einbauöffnung wird durch den Anschlagring des Einbaugesäßes abgedeckt.

Die Befestigung des Einbaugesäßes in der Einbauöffnung erfolgt über zwei verstellbare Federn.

### Einbau in Zwischendecken:

Es ist eine Einbauöffnung von 130 mm mit einer Mindestdiefe von 95 mm erforderlich.

Befestigungsfedern des Einbaugesäßes entgegen ihres Federdrucks beidseitig gegen das Gehäuse drücken und Einbaugesäß in die Einbauöffnung schieben.

Die Befestigungsfedern greifen hinter die Deckenplatte. Die Stärke der Deckenplatte darf minimal 5 mm und maximal 25 mm betragen. Bei geringerer Stärke muss die Deckenplatte rückseitig verstärkt werden.

## Installation

### A separate power supply unit is required to operate the luminaire.

For connection to external LED-power supply unit – accessory **13 143** or **13 168** – the luminaire is equipped with a 2-pin connector.

Note operating instructions of the LED-power supply units. LED are high-quality electronic components! Please avoid touching the light output opening of the LED directly during installation or relamping.

The recessed opening is covered by the frame of the luminaire housing.

Fixing of the installation housing in the recessed opening is achieved by using two adjustable springs.

### Installation into inserted ceilings:

A recessed opening of 130 mm is necessary to accept the installation housing. Recessed depth min. 95 mm.

Compress the fastening springs of the installation housing against their spring pressure on both sides towards the housing and slide the installation housing into the recessed opening.

The fastening springs catch the ceiling panel from the back side. Minimum thickness of the ceiling panel is 5 mm. If minimum thickness of the panel is less than 5 mm it must be reinforced from the reverse side. Maximum thickness of the ceiling panel must be no more than 25 mm.

## Installation

### Un bloc d'alimentation séparé est nécessaire au fonctionnement du luminaire.

Pour la connexion au boîtier d'alimentation LED externe – accessoire **13 143** ou **13 168** – le luminaire est équipé d'un connecteur à 2 pôles. Respecter les fiches techniques des boîtiers d'alimentation à LED.

Les LED sont des composants électroniques de haute précision. Éviter de toucher la surface de diffusion des LED avec les doigts lorsque vous l'installez ou la remplacez.

Les bords de la réservation sont recouverts par l'anneau de butée du boîtier du luminaire.

La fixation du boîtier d'encastrement dans l'ouvrage s'effectue par deux ressorts réglables.

### Encastrement dans les faux-plafonds:

Une réservation de 130 mm avec une profondeur minimal de 95 mm est nécessaire.

Presser les ressorts de fixation du boîtier d'encastrement vers le haut des deux côtés en allant à l'encontre de leur pression et pousser le boîtier d'encastrement dans la réservation.

Les ressorts de fixation se coincent à l'arrière. L'épaisseur minimale de la paroi doit être 5 mm et de 25 mm maximum. Si l'épaisseur est inférieure la paroi doit être renforcée par derrière.

Elektrischen Anschluss an LED-Netzteil vornehmen.

LED-Netzteil durch das Einbaugesäß in die Zwischendecke führen und ablegen.

2-polige Steckverbindung zwischen Leuchte und externem LED-Netzteil herstellen.

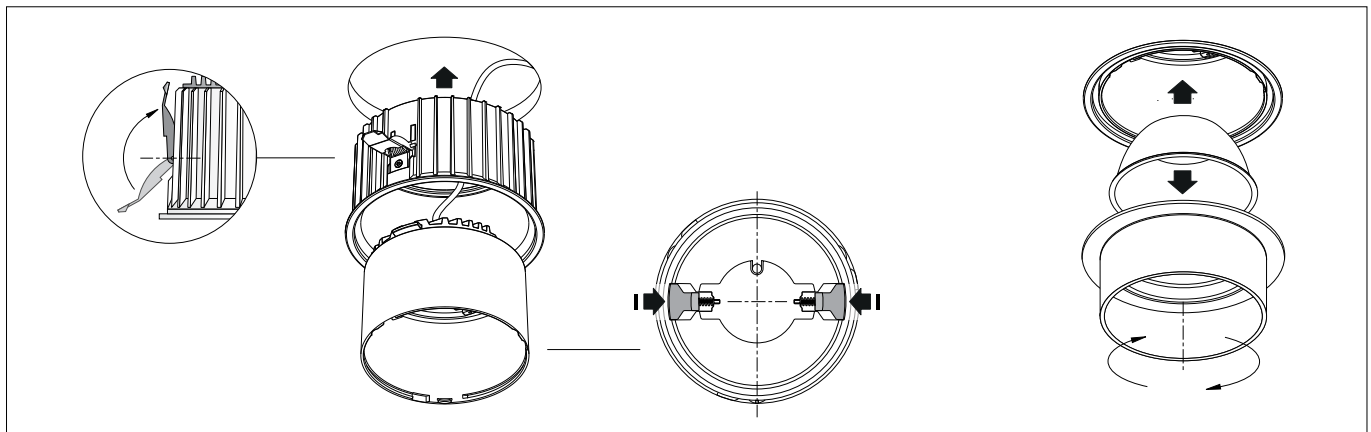
Connect to the LED power supply unit. Route the LED power supply unit through the installation housing and place it in the suspended ceiling.

Connect the 2-pin plug connector between luminaire and external LED power supply unit.

Réaliser le raccordement électrique au bloc d'alimentation LED.

Insérer et poser le bloc d'alimentation LED à travers le boîtier d'encastrement dans le faux plafond.

Relier le connecteur à 2 pôles entre le luminaire et le bloc d'alimentation LED externe.



Beide innenliegenden Befestigungsschieber im Leuchtgehäuse zusammendrücken. Leuchtgehäuse bis zum Anschlag in das Einbaugeschloß einführen und Befestigungsschieber loslassen. Dieser Mechanismus gewährleistet einen sicheren Sitz des Leuchtgehäuses im Einbaugeschloß.

**Einbaugeschloß und externes LED-Netzteil dürfen nicht durch wärmedämmende Stoffe abgedeckt werden.**

Um Fingerabdrücke auf dem Reflektor zu vermeiden, sind bei der Montage die beiliegenden Schutzhandschuhe zu benutzen. Reflektor mit Silikonlinse auf den Deckenabschlußring aufsetzen. Deckenabschlußring mit Reflektor durch Rechtsdrehung in Leuchtgehäuse festsetzen.

Press together the two internal fixing sliders inside the luminaire housing. Push the luminaire housing to the end of the installation housing and then release the fixing sliders.

This mechanism ensures that the luminaire housing sits securely inside the installation housing.

**Installation housing and external LED-power supply unit must not be installed in heat-insulating material.**

Please use the protective gloves provided for the installation to prevent finger prints on the reflector. Place the reflector with silicone lens on the ceiling trim ring. Twist the ceiling trim ring complete with the attached reflector to the right to fix the assembly inside the luminaire housing.

Appuyer sur les deux coulisseaux de fixation internes dans l'armature. Insérer l'armature jusqu'en butée dans le boîtier d'encastrement et relâcher les coulisseaux de fixation.

Ce mécanisme assure une parfaite mise en place de l'armature dans le boîtier d'encastrement.

**Le boîtier d'encastrement et le boîtier d'alimentation LED externe ne doivent pas être installés dans des matériaux d'isolation.**

Pour prévenir toute trace de doigt sur le réflecteur, portez les gants fournis lors de la pose. Poser le réflecteur avec la lentille en silicone sur l'anneau de finition. Fixer l'anneau de finition et le réflecteur dans l'armature en effectuant un mouvement de rotation vers la droite.

**Reinigung · Pflege**

Leuchte regelmäßig mit lösungsmittelfreien Reinigungsmitteln von Schmutz säubern.

**Cleaning · Maintenance**

Clean luminaire regularly with solvent-free cleansers from dirt.

**Nettoyage · Entretien approprié**

Nettoyer régulièrement le luminaire et débarrasser le de la saleté. N'utiliser que des produits d'entretien ne contenant pas de solvant.

**Austausch des LED-Moduls**

Die Bezeichnung des LED-Moduls ist auf einem Etikett in der Leuchte vermerkt. BEGA Ersatzmodule entsprechen in Lichtfarbe und Lichtleistung den ursprünglich verbauten Modulen. Der Austausch kann mit handelsüblichem Werkzeug durch qualifizierte Personen erfolgen. Anlage spannungsfrei schalten und Leuchte öffnen. Bitte beachten Sie die Montageanleitung des LED-Moduls. Leuchte schließen.

**Replacing the LED module**

The designation of the LED module is noted on a label in the luminaire. The light colour and light output of BEGA replacement modules correspond to those of the modules originally fitted. The module can be replaced by qualified persons using standard tools. Disconnect the system and open the luminaire. Please follow the installation instructions for the LED module. Close the luminaire.

**Remplacement du module LED**

La désignation du module LED est inscrite sur une étiquette apposée sur le luminaire. Les modules de rechange BEGA correspondent aux modules d'origine en termes de couleur de lumière et de flux lumineux. Le module LED peut être remplacé par une personne qualifiée à l'aide d'outils disponibles dans le commerce. Travailler hors tension et ouvrir le luminaire. Respecter la fiche d'utilisation du module LED. Fermer le luminaire.

**Ergänzungsteile**

Netzteile für LED-Leuchten 220-240 V · 0/50-60 Hz mit Zugentlastung und Steckverbindersystem

- 13 143** Netzteil on/off
- 13 168** Netzteil DALI

Die Netzteile sind nur für den Betrieb mit einer LED-Leuchte geeignet.

Zu den Ergänzungsteilen gibt es eine gesonderte Gebrauchsanweisung.

**Accessories**

Power supply units for LED luminaires 220-240 V · 0/50-60 Hz with strain relief and plug connector system.

- 13 143** Power supply unit on/off
- 13 168** Power supply unit DALI

The power supply units are only suitable for the operation of one LED luminaire.

For the accessories a separate instructions for use can be provided upon request.

**Accessoires**

Blocs d'alimentation pour luminaires LED 220-240 V · 0/50-60 Hz avec collier anti-traction et le système de connecteur.

- 13 143** Bloc d'alimentation on/off
- 13 168** Bloc d'alimentation DALI

Les blocs d'alimentation permettent l'utilisation avec une luminaire LED seulement.

Une fiche d'utilisation pour ces accessoires est disponible.

**Ersatzteile**

LED-Modul 3000K	LED-0800/930
LED-Modul 4000K	LED-0800/940
Reflektor	75 002 722
Ersatzglas	75 002 915

**Spare parts**

LED module 3000K	LED-0800/930
LED module 4000K	LED-0800/940
Reflector	75 002 722
Spare glass	75 002 915

**Pièces de rechange**

Module LED 3000K	LED-0800/930
Module LED 4000K	LED-0800/940
Réflecteur	75 002 722
Verre de rechange	75 002 915