

BEGA**50 700.1**

Pendelleuchte für die Verwendung im Innenbereich



Projekt · Referenznummer

Datum

Produktdatenblatt

Anwendung

Pendelleuchte · Innenleuchte mit teilmattiertem Kristallglas und Reflektor für gerichtetes Licht, zur Erzeugung einer gleichmäßigen horizontalen Beleuchtungsstärke.

Leuchtengehäuse und Baldachin aus Metall.

Produktbeschreibung

Leuchtengehäuse aus Aluminiumdruckguss und Metallbaldachin, Oberfläche Farbe weiß

Kristallglas, teilmattiert, mit Gewinde

Reflektor aus eloxiertem Reinstaluminium

Leitungspendel · Mantelleitung transparent

6 x 0,75²

Gesamtlänge der Leuchte ca. 2000 mm

Anschlussklemme 2,5²

Schutzleiteranschluss

Anschlussklemme 2-polig für

digitale Steuerung

BEGA Ultimate Driver®

Erfüllt Flicker-Anforderungen gemäß IEEE 1789,

DIN IEC/TR 63158, DIN IEC/TR 61547-1

LED-Netzteil

220-240 V ~ 0/50-60 Hz

DC 176-276 V

DALI-steuerbar

Anzahl der DALI-Adressen: 1

Zwischen Netz- und Steuerleitungen ist eine

Basisisolierung vorhanden

BEGA Thermal Control®

Temporäre thermische Regulierung der

Leuchtenleistung zum Schutz temperatur-

empfindlicher Bauteile, ohne die Leuchte

abzuschalten

Schutzklasse I

 – Sicherheitszeichen

CE – Konformitätszeichen

Gewicht: 2,0 kg

Dieses Produkt enthält Lichtquellen der

Energieeffizienzklasse(n) E

Einschaltstrom

Einschaltstrom: 1,2 A / 46 µs

Maximale Anzahl Leuchten dieser Bauart

je Leitungsschutzschalter:

B 10 A: 50 Leuchten

B 16 A: 80 Leuchten

C 10 A: 50 Leuchten

C 16 A: 80 Leuchten

Leuchtmittel

Modul-Anschlussleistung 11,5 W

Leuchten-Anschlussleistung 13,4 W

Bemessungstemperatur $t_a = 25 \text{ °C}$

Umgebungstemperatur $t_{a \text{ max}} = 30 \text{ °C}$

50 700.1 K3

Modul-Bezeichnung LED-0800/930

Farbtemperatur 3000 K

Farbwiedergabeindex CRI > 90

Modul-Lichtstrom 1735 lm

Leuchten-Lichtstrom 1178 lm

Leuchten-Lichtausbeute 87,9 lm/W

50 700.1 K4

Modul-Bezeichnung LED-0800/940

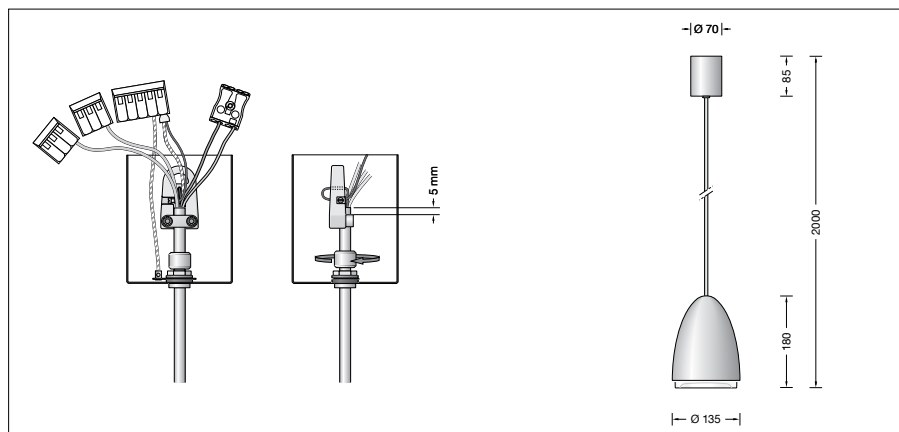
Farbtemperatur 4000 K

Farbwiedergabeindex CRI > 90

Modul-Lichtstrom 1760 lm

Leuchten-Lichtstrom 1195 lm

Leuchten-Lichtausbeute 89,2 lm/W



Lebensdauer · Umgebungstemperatur

Bemessungstemperatur $t_a = 25 \text{ °C}$

LED-Netzteil: > 50.000 h

LED-Modul: 145.000 h (L 80 B 50)

Umgebungstemperatur max. $t_a = 30 \text{ °C}$ (100 %)

LED-Netzteil: 50.000 h

LED-Modul: 130.000 h (L 80 B 50)

Lichttechnik

Leuchtendaten für das Lichttechnische Berechnungsprogramm DIALux für Außenbeleuchtung, Straßenbeleuchtung und Innenbeleuchtung, sowie Leuchtendaten im EULUMDAT- und im IES-Format finden Sie auf der BEGA Website unter www.bega.com.

Bestellnummer 50 700.1

LED-Farbtemperatur wahlweise 3000 K oder 4000 K

3000 K – Bestellnummer + **K3**

4000 K – Bestellnummer + **K4**