

BEGA**50 701.1**

Pendelleuchte für die Verwendung im Innenbereich



Projekt · Referenznummer

Datum

Produktdatenblatt**Anwendung**

Pendelleuchte · Innenleuchte mit teilmattiertem Kristallglas und Reflektor für gerichtetes Licht, zur Erzeugung einer gleichmäßigen horizontalen Beleuchtungsstärke.

Leuchtengehäuse und Baldachin aus Metall.

Produktbeschreibung

Leuchtengehäuse aus Aluminiumdruckguss und Metallbaldachin, Oberfläche Farbe weiß

Kristallglas, teilmattiert, mit Gewinde

Reflektor aus eloxiertem Reinstaluminium

Leitungspendel · Mantelleitung transparent

6 x 0,75²

Gesamtlänge der Leuchte ca. 2000 mm

Anschlussklemme 2,5²

Schutzleiteranschluss

Anschlussklemme 2-polig für

digitale Steuerung

LED-Netzteil

220-240 V ~ 0/50-60 Hz

DALI-steuerbar

Zwischen Netz- und Steuerleitungen ist eine

Basisisolation vorhanden

Schutzklasse I

– Sicherheitszeichen

– Konformitätszeichen

Gewicht: 2,6 kg

Einschaltstrom

Einschaltstrom: 1,2 A / 46 µs

Maximale Anzahl Leuchten dieser Bauart

je Leitungsschutzschalter:

B 10 A: 50 Leuchten

B 16 A: 80 Leuchten

C 10 A: 50 Leuchten

C 16 A: 80 Leuchten

Lichttechnik

Leuchtendaten für das Lichttechnische Berechnungsprogramm DIALux für Außenbeleuchtung, Straßenbeleuchtung und Innenbeleuchtung, sowie Leuchtendaten im EULUMDAT- und im IES-Format finden Sie auf der BEGA Website unter www.bega.com.

Leuchtmittel

Modul-Anschlussleistung 16,8 W

Leuchten-Anschlussleistung 19 W

Bemessungstemperatur $t_a = 25\text{ °C}$

Umgebungstemperatur $t_{a\text{max}} = 40\text{ °C}$

50 701.1 K3

Modul-Bezeichnung LED-0800/930

Farbtemperatur 3000 K

Farbwiedergabeindex CRI > 90

Modul-Lichtstrom 2440 lm

Leuchten-Lichtstrom 1607 lm

Leuchten-Lichtausbeute 84,6 lm/W

50 701.1 K4

Modul-Bezeichnung LED-0800/940

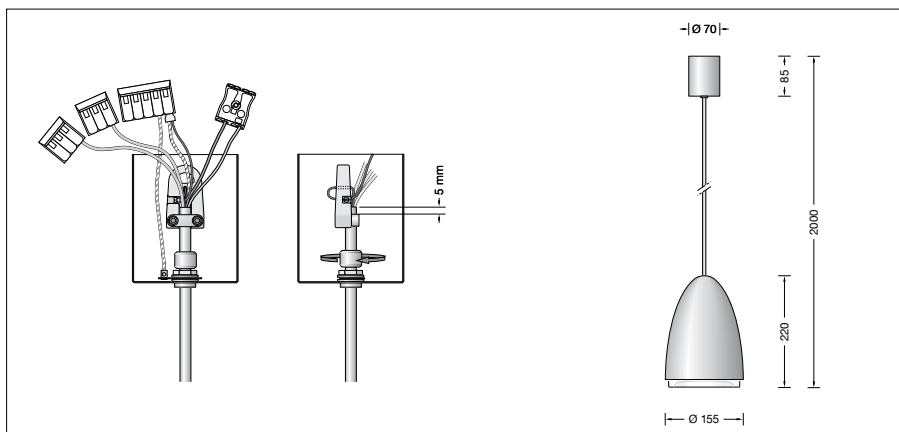
Farbtemperatur 4000 K

Farbwiedergabeindex CRI > 90

Modul-Lichtstrom 2480 lm

Leuchten-Lichtstrom 1633 lm

Leuchten-Lichtausbeute 85,9 lm/W

**Lebensdauer · Umgebungstemperatur**

Bemessungstemperatur $t_a = 25\text{ °C}$

LED-Netzteil: > 50.000 h

LED-Modul: 160.000 h (L 80 B 50)

Umgebungstemperatur max. $t_a = 40\text{ °C}$ (100 %)

LED-Netzteil: 50.000 h

LED-Modul: 120.000 h (L 80 B 50)

Bestellnummer 50 701.1

LED-Farbtemperatur wahlweise 3000 K

oder 4000 K

3000 K – Bestellnummer + **K3**

4000 K – Bestellnummer + **K4**