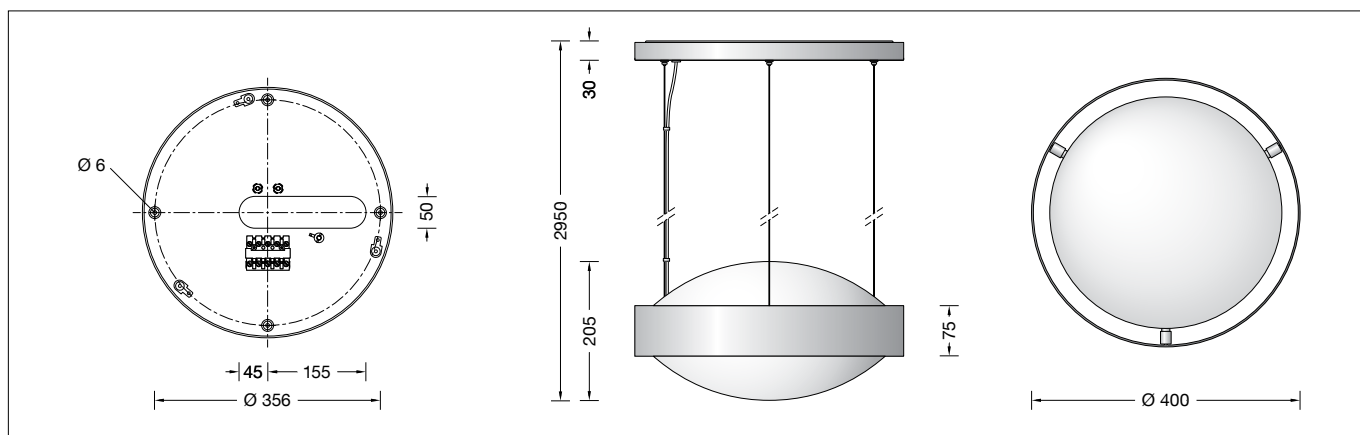


BEGA**50 788.4**

Pendelleuchte für die Verwendung im Innenbereich
 Pendant luminaire for indoor use
 Suspension pour utilisation à l'intérieur

**Gebrauchsanweisung****Anwendung**

Pendelleuchte · Innenleuchte mit schlagfester Abdeckung aus Kunststoff und Metallgehäuse für nach oben und unten gerichtetes Licht.

Produktbeschreibung

Pendelleuchte »STUDIO LINE«
 Gehäuseblende aus Aluminium,
 Oberfläche Farbe samtweiß
 Innenfarbton messing matt
 Schlagfeste Abdeckung aus Kunststoff, weiß
 Lichtaustritt getrennt steuerbar
 Montageplatte mit 2 Befestigungsbohrungen \varnothing 6 mm · Abstand 356 mm
 Leitungspendel · Mantelleitung weiß
 $5 \times 0,75^{\square}$ · Stahlsilaufhängung
 Gesamtlänge der Leuchte ca. 2950 mm
 Anschlussklemme 2,5 $^{\square}$
 Schutzleiteranschluss
 LED-Netzteil
 220-240 V \sim 0/50-60 Hz
 DC 176-280 V
 Im Gleichspannungsbetrieb wird die LED-Leistung auf 15 % begrenzt
 DALI-steuerbar
 Anzahl der DALI-Adressen: 2
 Zwischen Netz- und Steuerleitungen ist eine Basisisolierung vorhanden
 BEGA Thermal Control®
 Temporäre thermische Regulierung der Leuchtenleistung zum Schutz temperaturempfindlicher Bauteile, ohne die Leuchte abzuschalten
 Schutzklasse I
 – Sicherheitszeichen
 – Konformitätszeichen
 Gewicht: 7,3 kg
 Dieses Produkt enthält Lichtquellen der Energieeffizienzklasse(n) D

Leuchtmittel

| | |
|----------------------------|---|
| Modul-Anschlussleistung | 2x 26,4 W |
| Leuchten-Anschlussleistung | 59 W |
| Bemessungstemperatur | $t_a = 25 \text{ }^{\circ}\text{C}$ |
| Umgebungstemperatur | $t_{a \text{ max}} = 35 \text{ }^{\circ}\text{C}$ |

50 788.4 K3

| | |
|------------------------|-----------------|
| Modul-Bezeichnung | 2x LED-0510/930 |
| Farbtemperatur | 3000 K |
| Farbwiedergabeindex | CRI > 90 |
| Modul-Lichtstrom | 7940 lm |
| Leuchten-Lichtstrom | 5935 lm |
| Leuchten-Lichtausbeute | 100,6 lm/W |

Instructions for use**Application**

Pendant luminaire · indoor luminaire with impact resistant synthetic diffuser and metal housing for light deflected upwards and downwards.

Product description

Pendant luminaire »STUDIO LINE«
 Aluminium housing shield,
 Finish colour velvet white
 inside hue matt brass
 Impact resistant synthetic diffuser, white
 Independently controlled light emission
 Mounting plate with 2 fixing holes \varnothing 6 mm · 356 mm spacing
 Cable pendant · White sheath cable
 $5 \times 0,75^{\square}$ · Steel wire suspension point
 Overall length of luminaire approx. 2950 mm
 Connection terminal 2,5 $^{\square}$
 Earth conductor connection
 LED power supply unit
 220-240 V \sim 0/50-60 Hz
 DC 176-280 V
 During DC operation the LED power is reduced to 15 %
 DALI-controllable
 Number of DALI addresses: 2
 Basic insulation is provided between the mains and control cables
 BEGA Thermal Control®
 Temporary thermal regulation to protect temperature-sensitive components without switching off the luminaire
 Safety class I
 – Safety mark
 – Conformity mark
 Weight: 7.3 kg
 This product contains light sources of energy efficiency class(es) D

Lamp

| | |
|-----------------------------|---|
| Module connected wattage | 2x 26,4 W |
| Luminaire connected wattage | 59 W |
| Rated temperature | $t_a = 25 \text{ }^{\circ}\text{C}$ |
| Ambient temperature | $t_{a \text{ max}} = 35 \text{ }^{\circ}\text{C}$ |

50 788.4 K3

| | |
|-------------------------------|-----------------|
| Module designation | 2x LED-0510/930 |
| Colour temperature | 3000 K |
| Colour rendering index | CRI > 90 |
| Module luminous flux | 7940 lm |
| Luminaire luminous flux | 5935 lm |
| Luminaire luminous efficiency | 100,6 lm/W |

Fiche d'utilisation**Utilisation**

Suspension · luminaire d'intérieur avec vasque synthétique antichocs et cache métallique pour un éclairage dirigé vers le haut et vers le bas.

Description du produit

Suspension »STUDIO LINE«
 Cache du boîtier en aluminium,
 finition couleur blanc satiné
 teinte intérieure laiton mat
 Vasque synthétique antichocs, blanche
 Diffusion de la lumière commandée séparément
 Platine de montage avec 2 trous de fixation \varnothing 6 mm · Entraxe 356 mm
 Câble de suspension · Gaine de câble blanche
 $5 \times 0,75^{\square}$ · Filins de suspension en acier
 Longueur totale du luminaire d'environ 2950 mm
 Bornier 2,5 $^{\square}$
 Raccordement à la terre
 Bloc d'alimentation LED
 220-240 V \sim 0/50-60 Hz
 DC 176-280 V
 En fonctionnement en courant continu, la puissance LED est limitée à 15 % pour pilotage DALI
 Nombre d'adresses DALI : 2
 Une isolation de base est prévue entre le câble de raccordement au réseau et le câble de commande
 BEGA Thermal Control®
 Régulation thermique temporaire de la puissance des luminaires pour protéger les composants sensibles à la température, sans pour autant éteindre les luminaires
 Classe de protection I
 – Sigle de sécurité
 – Sigle de conformité
 Poids: 7,3 kg
 Ce produit contient des sources lumineuses de classe d'efficacité énergétique D

Lampe

| | |
|----------------------------------|---|
| Puissance raccordée du module | 2x 26,4 W |
| Puissance raccordée du luminaire | 59 W |
| Température de référence | $t_a = 25 \text{ }^{\circ}\text{C}$ |
| Température d'ambiance | $t_{a \text{ max}} = 35 \text{ }^{\circ}\text{C}$ |

50 788.4 K3

| | |
|------------------------------|-----------------|
| Désignation du module | 2x LED-0510/930 |
| Température de couleur | 3000 K |
| Indice de rendu des couleurs | CRI > 90 |
| Flux lumineux du module | 7940 lm |
| Flux lumineux du luminaire | 5935 lm |
| Rendement lum. du luminaire | 100,6 lm/W |

Montage

LEDs sind hochwertige elektronische Bauteile! Bitte vermeiden Sie während der Montage oder des Auswechslens eine direkte Berührung der LED-Lichtaustrittsfläche mit den Händen.

Montageplatte durch Linksdrehung von Baldachin lösen.
Steckvorrichtung trennen.
Netzanschlussleitung durch das Langloch der Montageplatte des Baldachins führen.
Montageplatte mit beiliegendem oder anderem geeigneten Befestigungsmaterial auf Montagegrund befestigen.
Schutzleiterverbindung herstellen und elektrischen Anschluss an Klemme (Steckvorrichtung) vornehmen.
Zur digitalen Ansteuerung ist die Klemme DA, DA zu verwenden.
Bei Nichtbelegung dieser Klemme wird die Leuchte mit voller Lichtleistung betrieben.
Leuchte am Baldachin aufnehmen.
Steckklemmen der Leuchtenleitung mit Steckbuchsen der Montageplatte verbinden.
Baldachin auf Montageplatte aufsetzen und rechtsherum bis zum Anschlag aufdrehen (Bajonettverschluss).
Obere Kunststoffabdeckung durch Linksdrehung aus Leuchtengehäuse herauserschrauben.

WICHTIG: Um eine Beschädigung der Gehäuseblende bei der Montage zu verhindern, ist unbedingt darauf zu achten, dass die innenseitigen Schutzfolien der Gehäuseblende nach oben zeigen.

Installation

LED are high-quality electronic components! Please avoid touching the light output opening of the LED directly during installation or relamping.

Unscrew mounting plate from canopy by turning it counter-clockwise.
Disconnect plug connection.
Lead mains supply cable through the elongated hole of the mounting plate.
Fix the mounting plate with enclosed or any other suitable fixing material onto the mounting surface.
Make earth conductor connection and electrical connection to the connecting terminal (plug connection).
For digital control please use the connecting terminal DA, DA.
In case this terminal is not used the luminaire will be operated at full light output.
Lift up luminaire at the canopy end.
Connect the push terminals of the connecting cable to the mounting plate.
Mount the canopy onto the mounting plate and turn it clock-wise to the stop (bayonet lock).
Unscrew upper synthetic diffuser from luminaire housing by turning it counter-clockwise.

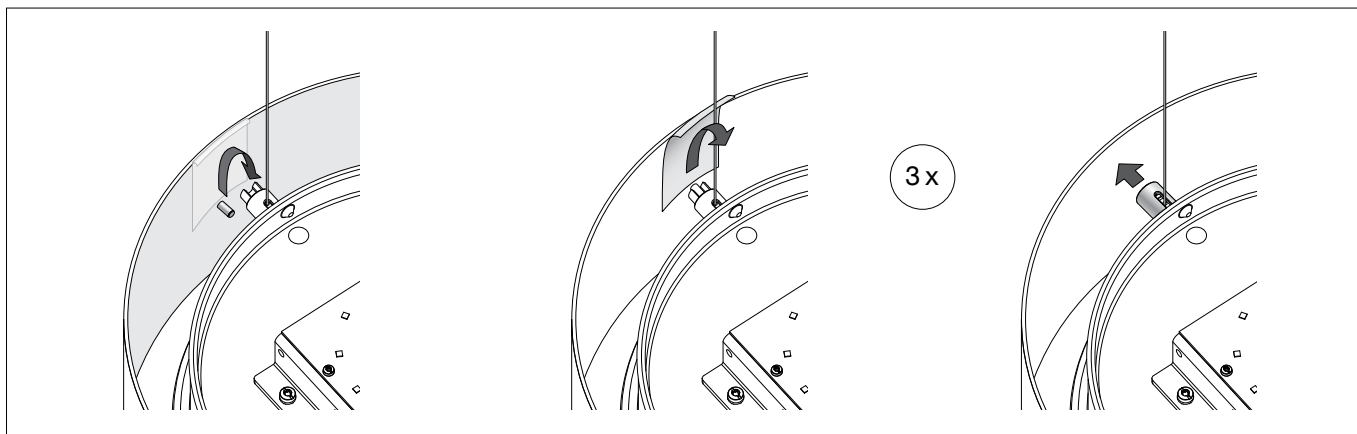
IMPORTANT: In order to prevent damage to the housing shield during installation, it is essential to ensure that the inside protective films of the housing shield point upwards.

Installation

Les LED sont des composants électroniques de haute précision. Éviter de toucher la surface de diffusion des LED avec les doigts lorsque vous l'installez ou la remplacez.

Dévisser la platine de fixation du cache-piton en tournant vers la gauche.
Débrancher le connecteur embrochable.
Guider le câble d'alimentation dans le trou oblong de la platine de fixation.
Fixer la platine de montage sur le support de montage avec le matériel de fixation fourni ou tout autre matériel approprié.
Mettre à la terre et procéder au raccordement électrique au bornier (connecteur embrochable).
Pour le pilotage numérique utiliser le bornier DA, DA.
Si ce bornier n'est pas raccordé le luminaire fonctionne à la puissance maximale.
Enlever le luminaire au cache-piton.
Raccorder les connecteurs du câble d'alimentation à la plaque de fixation.
Poser le cache-piton sur la plaque de fixation et le tourner vers la droite jusqu'à l'arrêt (fermeture à baïonnette).
Dévisser le vasque synthétique supérieur de l'armature en tournant vers la gauche.

IMPORTANT : Afin d'éviter d'endommager le cache du boîtier pendant l'installation, il est essentiel de s'assurer que les films de protection intérieurs du cache du boîtier sont orientés vers le haut.



Gehäuseblende vorsichtig über die untere Kunststoffabdeckung führen. Bolzen der Gehäuseblende auf die drei Aufnahmevorrichtungen des Leuchtengehäuses aufsetzen.
Schutzfolien der Leuchtenblende abziehen.
Zur Arretierung der Leuchtenblende auf der Leuchte, alle drei Sicherungshülsen der Aufnahmevorrichtungen nach außen schieben.

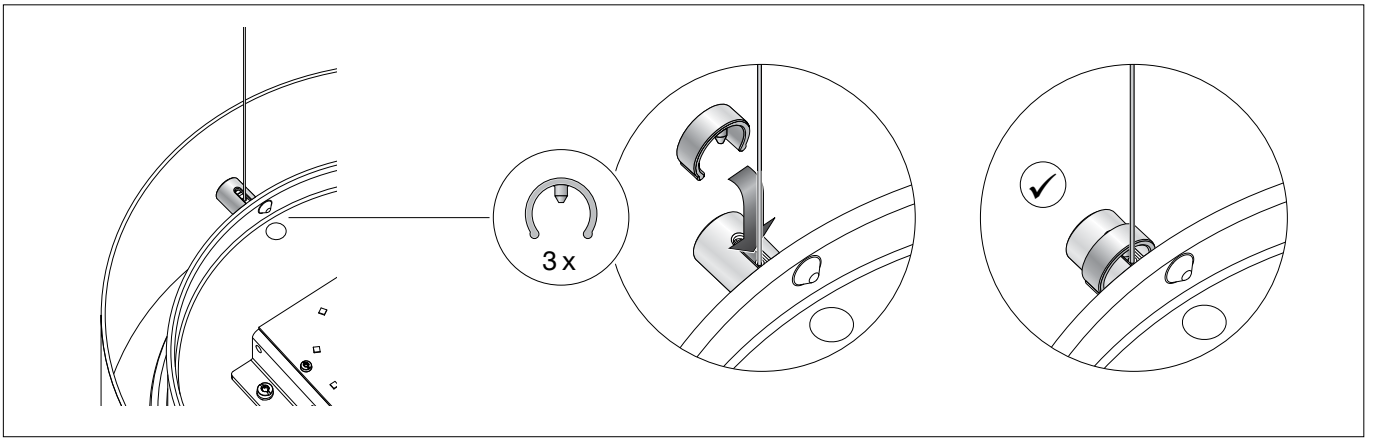
WICHTIG: Die drei Sicherungshülsen müssen in Endstellung durch Klemmung arretiert sein.

Lead the housing shield carefully over the lower synthetic cover. Place the bolts of the housing shield onto the three mounting devices of the luminaire housing.
Remove the protective foils from the housing shield.
To lock the housing shield on the luminaire, push all three locking sleeves of the mounting devices outwards.

IMPORTANT: The three locking sleeves must be locked in the end position by clamping.

Guider soigneusement le cache du boîtier sur le vasque synthétique inférieur. Placer les boulons du cache du boîtier sur les trois dispositifs de fixation d'armature du luminaire.
Retirer les films de protection du cache du boîtier.
Pour verrouiller le cache du boîtier sur le luminaire, pousser les trois douilles de verrouillage des dispositifs de fixation vers l'extérieur.

IMPORTANT : Les trois douilles de verrouillage doivent être bloquées en position finale par serrage.



Entnehmen Sie dazu die beiliegenden drei Arretierclips aus ihrer Verpackung. Arretierclips jeweils zwischen Leuchtenblende und Stahlseil in die Öffnungen der Sicherungshülsen aufclipsen.

Obere Kunststoffabdeckung durch Rechtsdrehung in Leuchtengehäuse einschrauben.
Leuchtenleitung mittels der beiliegenden Kabelhalter am Stahlseil befestigen und ausrichten.

Kürzen des Stahlseils

Fixierungs-(Erdungs)schrauben an Stahlseilhaltern lösen.
Rändelmutter an Stahlseilhalter lösen.
Stahlseillänge nach Erfordernis kürzen und gleichermaßen wieder fixieren. Überschüssiges Stahlseil mit geeignetem Werkzeug kürzen.
Rändelmutter an Stahlseilhalter festdrehen.

Feineinstellung der Stahlseillänge

Zur präzisen Ausrichtung der Pendelleuchte Stahlseilhalter entlasten (Leuchte anheben).
Rändelmutter an Stahlseilhalter lösen.
Mit dem Finger auf die Düse des Stahlseilhalters drücken und Stahlseillänge nach Erfordernis reduzieren oder zugeben.
Rändelmutter an Stahlseilhalter festdrehen.

Kürzen des Leitungspendels

Die Leitung darf nur oben im Baldachin gekürzt werden.
Steckverbindung der Leuchtenleitungen lösen.
Zugentlaster entfernen.
Leitung auf gewünschte Länge kürzen und Zugentlastung wieder herstellen.
Leuchtenleitung ca. 12 cm abisolieren.
Bitte berücksichtigen Sie diese 12 cm bei der gewünschten Gesamtlänge.
Leitungsenden wieder an Steckverbindung der Leuchtenleitung anschließen.
Darauf achten, dass die Schutzleiterverbindung des Baldachins zusammen mit dem Schutzleiter der Leuchtenleitung an der Schutzleiterklemme der Steckvorrichtung angeschlossen wird.

Sicherheit

Für die Installation und für den Betrieb dieser Leuchte sind die nationalen Sicherheitsvorschriften zu beachten.
Die Montage und Inbetriebnahme darf nur durch eine Elektrofachkraft erfolgen.
Der Hersteller übernimmt keine Haftung für Schäden, die durch unsachgemäßen Einsatz oder Montage entstehen.
Werden nachträglich Änderungen an der Leuchte vorgenommen, so gilt derjenige als Hersteller, der diese Änderungen vornimmt.

To do so, remove the three enclosed locking clips from their packaging.
Clip each of the locking clips into the openings of the retaining sheath between the luminaire shield and steel wire.

Screw in upper synthetic diffuser by turning it clockwise.
Fasten the luminaire cable to the steel wire using the enclosed cable holders and align it.

Shortening of steel wire

Undo the fixing (earthing) screws of the steel wire fasteners.
Loosen knurled nut of the steel wire fastener.
Shorten steel wire length as required and refix it. Cut excessive steel wire with suitable tool.
Tighten knurled nut of the steel wire fastener.

Adjustment of steel wire

For exact adjustment of the pendant luminaire release the steel wire fastener (raise luminaire).
Loosen knurled nut of the steel wire fastener.
Push finger onto the nozzle of the steel wire fastener and reduce or add length of steel wire as required.
Tighten knurled nut of the steel wire fastener.

Shortening of flex suspension

The flex suspension must only be shortened at the canopy end.
Disconnect push terminal of luminaire wires.
Remove cable strain relief.
Shorten cable to the desired length and refix cable strain relief again.
Strip cable coating approx. 12 cm.
Please consider these 12 cm when cutting the cable to the required length.
Reconnect push terminal to luminaire wires again.
Ensure that the canopy's earth conductor connection and the luminaire cable's earth conductor are both connected to the plug-in device's PE terminal.

Safety

The installation and operation of this luminaire are subject to national safety regulations.
Installation and commissioning may only be carried out by a qualified electrician.
The manufacturer accepts no liability for damage caused by improper use or installation.
If subsequent modifications are made to the luminaire, the person responsible for these modifications shall be considered the manufacturer.

Pour ce faire, sortez les trois pinces de blocage fournies de leur emballage.
Clipser les pinces de blocage entre la visière du luminaire et le filin d'acier dans les ouvertures des douilles de fusible.

Visser le vasque synthétique supérieur dans l'armature du luminaire en le tournant vers la droite.
Fixer et orienter le câble du luminaire au filin d'acier à l'aide d'attaches-câbles fournis.

Raccourcissement du filin d'acier

Dévisser les vis de fixation (mise à la terre) de leurs supports.
Desserrer les écrous moletés de la fixation du filin d'acier. Si nécessaire, raccourcir la longueur du filin d'acier et le refixer de la même manière.
Couper l'excédent de filin d'acier à l'aide d'un outil adapté.
Serrer fermement les écrous moletés sur le support du filin d'acier.

Réglage précis de la longueur du filin d'acier

Pour une orientation précise de la suspension, délester le support du filin d'acier (en levant le luminaire). Desserrer les écrous moletés du support du filin d'acier.
Avec le doigt, appuyer sur la buse de la fixation du filin d'acier et si nécessaire, raccourcir ou rallonger la longueur du filin.
Serrer fermement les écrous moletés sur le support du filin d'acier.

Raccourcir le câble de suspension

Le câble ne peut être raccourci qu'en haut dans le cache-piton.
Déconnecter la borne de la fiche de connexion.
Démontez le câble.
Raccourcir le câble à la longueur souhaitée et le bloquer.
Considérer 12 cm supplémentaires à dénuder.
Reconnecter la borne à la fiche de connexion.
Veiller à ce que la mise à la terre du cache-piton et la mise à la terre du câble du luminaire soient bien raccordées ensemble à la terre du bornier à fiche.

Sécurité

Pour l'installation et l'utilisation de ce luminaire, respecter les normes de sécurité nationales.
L'installation et la mise en service ne doivent être effectuées que par un électricien agréé.
Le fabricant décline toute responsabilité pour tout dommage résultant d'une mise en œuvre ou d'une installation inappropriée du produit.
Si des modifications sont apportées ultérieurement au luminaire, l'intervenant sera considéré comme étant le fabricant.

Überspannungsschutz

Die in der Leuchte verbauten elektronischen Komponenten sind nach DIN EN 61547 gegen Überspannung geschützt.

Um einen zusätzlichen Schutz z. B. vor Transienten etc. zu erreichen, empfehlen wir separate Überspannungsschutzkomponenten. Sie finden diese auf unserer Website unter www.bega.com.

Overvoltage protection

The electronic components installed in the luminaire are protected against overvoltage in accordance with DIN EN 61547.

To achieve an additional protection against e. g. transients, etc. we recommend separate overvoltage protection components. You can find them on our website at www.bega.com.

Protection contre les surtensions

Les composants électroniques installés dans le luminaire sont protégés contre la surtension conformément à la norme DIN EN 61547.

Pour obtenir une protection supplémentaire contre la surtension, les tensions transitoires etc., nous proposons des composants de protection séparés. Vous les trouverez sur notre site web www.bega.com.

Reinigung · Pflege

Leuchte regelmäßig mit lösungsmittelfreien Reinigungsmitteln von Schmutz säubern.

Cleaning · Maintenance

Clean luminaire regularly with solvent-free cleansers from dirt.

Nettoyage · Entretien approprié

Nettoyer régulièrement le luminaire et débarrasser le de la saleté. N'utiliser que des produits d'entretien ne contenant pas de solvant.

Austausch des LED-Moduls

Die Bezeichnung des LED-Moduls ist auf einem Etikett in der Leuchte vermerkt.

BEGA Ersatzmodule entsprechen in Lichtfarbe und Lichtleistung den ursprünglich verbauten Modulen. Der Austausch kann mit handelsüblichem Werkzeug durch qualifizierte Personen erfolgen.

Anlage spannungsfrei schalten und Leuchte öffnen.

Bitte beachten Sie die Montageanleitung des LED-Moduls.

Eine defekte Leuchtenabdeckung muss ersetzt werden.

Leuchte schließen.

Replacing the LED module

The designation of the LED module is noted on a label in the luminaire.

The light colour and light output of BEGA replacement modules correspond to those of the modules originally fitted. The module can be replaced by qualified persons using standard tools.

Disconnect the system and open the luminaire.

Please follow the installation instructions for the LED module.

Defective luminaire cover must be replaced.

Close the luminaire.

Remplacement du module LED

La désignation du module LED est inscrite sur une étiquette apposée sur le luminaire.

Les modules de rechange BEGA correspondent aux modules d'origine en termes de couleur de lumière et de flux lumineux. Le module LED peut être remplacé par une personne qualifiée à l'aide d'outils disponibles dans le commerce.

Travailler hors tension et ouvrir le luminaire.

Respecter la fiche d'utilisation du module LED.

Une vasque défectueuse doit être remplacé.

Fermer le luminaire.

Ersatzteile

| | |
|------------------------|----------------|
| Kunststoffabdeckung 2x | 15 000 633 |
| LED-Netzteil | DEV-0338/650i |
| LED-Modul 3000 K | LED-0510/930 |
| Blende | 71 003 354 B22 |
| Arretierclip 3x | 75 005 969 |

Spare

| | |
|-----------------------|----------------|
| Synthetic cover 2x | 15 000 633 |
| LED power supply unit | DEV-0338/650i |
| LED module 3000 K | LED-0510/930 |
| Shield | 71 003 354 B22 |
| Locking clip 3x | 75 005 969 |

Pièces de rechange

| | |
|-------------------------|----------------|
| Cache synthétique 2x | 15 000 633 |
| Bloc d'alimentation LED | DEV-0338/650i |
| Module LED 3000 K | LED-0510/930 |
| Visière | 71 003 354 B22 |
| Clip de blocage 3x | 75 005 969 |