

BEGA**50 790.6**

Großflächen-Deckenleuchte für die Verwendung im Innenbereich





Projekt · Referenznummer

Datum

Produktdatenblatt**Anwendung**

Großflächen-Deckenleuchte · Innenleuchte mit sehr hoher Lichtleistung und großer gleichmäßiger Lichtstärkeverteilung. Mit Gehäuseblende aus Metall für nach unten gerichtetes, entblendetes Licht.

Produktbeschreibung

LED-Großflächenleuchte »STUDIO LINE«
 Gehäuseblende aus Aluminium,
 Oberfläche Farbe samtschwarz
 Innenfarbton samtkupfer
 Leuchtenarmatur aus Metall,
 Oberfläche Farbe samtschwarz
 Lichtstreuende Leuchtenabdeckung aus Kunststoff
 Silikondichtung
 Montageplatte, rund, mit 3 Befestigungsbohrungen, \varnothing 10 mm, Teilung 120° · Teilkreis \varnothing 840 mm und mit 3 Befestigungsbohrungen, \varnothing 10 mm auf Teilkreis \varnothing 790 mm
 Anschlussklemmen 2,5² · Steckvorrichtung
 Schutzleiteranschluss
 Erfüllt Flicker-Anforderungen gemäß IEEE 1789, DIN IEC/TR 63158, DIN IEC/TR 61547-1
 LED-Netzteil
 220-240 V \sim 0/50-60 Hz
 DC 176-280 V
 Im Gleichspannungsbetrieb wird die LED-Leistung auf 15 % begrenzt
 DALI-steuerbar
 Anzahl der DALI-Adressen: 1
 Zwischen Netz- und Steuerleitungen ist eine Basisisolierung vorhanden
 BEGA Thermal Switch®
 Temporäre thermische Abschaltung zum Schutz temperaturempfindlicher Bauteile
 Schutzklasse I
 Schlagfestigkeit IK10
 Schutz gegen mechanische Schläge < 20 Joule
 – Sicherheitszeichen
 – Konformitätszeichen
 Gewicht: 34,7 kg
 Dieses Produkt enthält Lichtquellen der Energieeffizienzklasse(n) D

Einschaltstrom

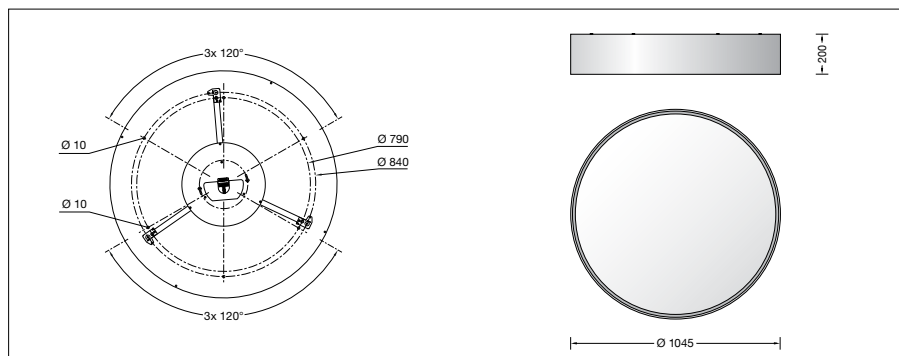
Einschaltstrom: 50 A / 209 μ s
 Maximale Anzahl Leuchten dieser Bauart je Leitungsschutzschalter:
 B10A: 6 Leuchten
 B16A: 10 Leuchten
 C10A: 10 Leuchten
 C16A: 16 Leuchten

Leuchtmittel

Modul-Anschlussleistung	91,2 W
Leuchten-Anschlussleistung	100 W
Bemessungstemperatur	$t_a = 25^\circ\text{C}$
Umgebungstemperatur	$t_{a\text{max}} = 35^\circ\text{C}$

50 790.6 K3

Modul-Bezeichnung	4 x LED-0704/930
Farbtemperatur	3000 K
Farbwiedergabeindex	CRI > 90
Modul-Lichtstrom	15240 lm
Leuchten-Lichtstrom	10472 lm
Leuchten-Lichtausbeute	104,7 lm/W

**Lebensdauer · Umgebungstemperatur**

Bemessungstemperatur $t_a = 25^\circ\text{C}$	
LED-Netzteil:	> 50.000 h
LED-Modul:	> 200.000 h (L 80 B 50)
	50.000 h (L 90 B 50)

Umgebungstemperatur max. $t_a = 35^\circ\text{C}$ (100 %)

LED-Netzteil:	50.000 h
LED-Modul:	> 200.000 h (L 80 B 50)
	50.000 h (L 90 B 50)

Lichttechnik

Leuchtendaten für das Lichttechnische Berechnungsprogramm DIALux für Außenbeleuchtung, Straßenbeleuchtung und Innenbeleuchtung, sowie Leuchtendaten im EULUMDAT- und im IES-Format finden Sie auf der BEGA Website unter www.bega.com.

Bestellnummer 50 790.6

Innenfarbton wahlweise

- samtschwarz
- aluminium matt
- samtmessing
- samtkupfer

Kennziffer **.1**
 Kennziffer **.2**
 Kennziffer **.4**
 Kennziffer **.6**