

BEGA**50 791.1**

Großflächen-Deckenleuchte für die Verwendung im Innenbereich



Projekt · Referenznummer

Datum

Produktdatenblatt**Anwendung**

Großflächen-Deckenleuchte · Innenleuchte mit sehr hoher Lichtleistung und großer gleichmäßiger Lichtstärkeverteilung. Mit Gehäuseblende aus Metall für nach unten gerichtetes, entblendetes Licht.

Produktbeschreibung

LED-Großflächenleuchte »STUDIO LINE«
Leuchtgehäuse aus Aluminium,
Oberfläche Farbe samtschwarz
Innenfarbton samtweiß
Leuchtenarmatur aus Metall,
Oberfläche Farbe samtschwarz
Lichtstreuende Leuchtenabdeckung aus Kunststoff
Silikondichtung
Montageplatte, rund, mit 6 Befestigungsbohrungen, \varnothing 10 mm, Teilung 60° · Teilkreis \varnothing 1.090 mm und mit 2 Befestigungsbohrungen, \varnothing 10 mm auf Teilkreis \varnothing 450 mm
Anschlussklemmen 2,5² · Steckvorrichtung
Schutzleiteranschluss
Erfüllt Flicker-Anforderungen gemäß IEEE 1789, DIN IEC/TR 63158, DIN IEC/TR 61547-1

LED-Netzteil
220-240 V \sim 0/50-60 Hz
DC 176-280 V

Im Gleichspannungsbetrieb wird die LED-Leistung auf 15 % begrenzt
DALI-steuerbar

Anzahl der DALI-Adressen: 2
Zwischen Netz- und Steuerleitungen ist eine Basisisolierung vorhanden
BEGA Thermal Control®

Temporäre thermische Regulierung der Leuchtenleistung zum Schutz temperaturempfindlicher Bauteile, ohne die Leuchte abzuschalten

Schutzklasse I

– Sicherheitszeichen

– Konformitätszeichen

Dieses Produkt enthält Lichtquellen der

Energieeffizienzklasse(n) D

EinschaltstromEinschaltstrom: 87,5 A / 209 μ s

Maximale Anzahl Leuchten dieser Bauart je Leitungsschutzschalter:

B10A: 3 Leuchten

B16A: 5 Leuchten

C10A: 5 Leuchten

C16A: 8 Leuchten

Leuchtmittel

Modul-Anschlussleistung 121,6 W

Leuchten-Anschlussleistung 134 W

 Bemessungstemperatur $t_a = 25^\circ\text{C}$ Umgebungstemperatur $t_{a\text{max}} = 40^\circ\text{C}$ **50 791.1 K3**

Modul-Bezeichnung 8 x LED-0690/930

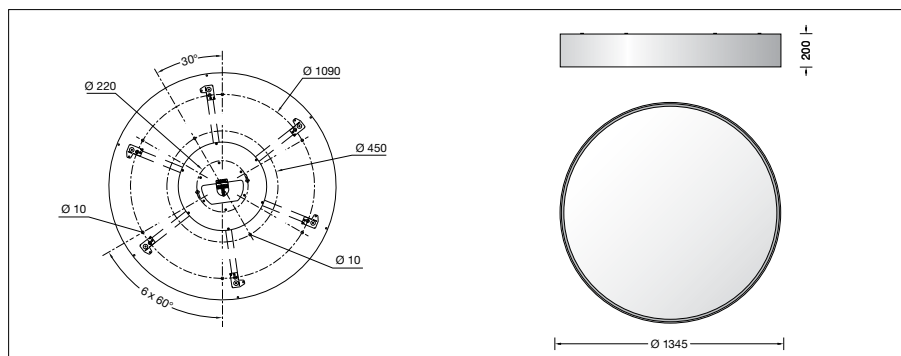
Farbtemperatur 3000 K

Farbwiedergabeindex CRI > 90

Modul-Lichtstrom 20320 lm

Leuchten-Lichtstrom 15500 lm

Leuchten-Lichtausbeute 115,7 lm/W

**Lebensdauer · Umgebungstemperatur** Bemessungstemperatur $t_a = 25^\circ\text{C}$

LED-Netzteil: > 50.000 h

LED-Modul: > 200.000 h (L80 B50)

50.000 h (L90 B50)

Umgebungstemperatur max. $t_a = 40^\circ\text{C}$ (100 %)

LED-Netzteil: 50.000 h

LED-Modul: > 200.000 h (L80 B50)

50.000 h (L90 B50)

Lichttechnik

Leuchtendaten für das Lichttechnische Berechnungsprogramm DIALux für Außenbeleuchtung, Straßenbeleuchtung und Innenbeleuchtung, sowie Leuchtendaten im EULUMDAT- und im IES-Format finden Sie auf der BEGA Website unter www.bega.com.

Bestellnummer 50 791.1

Innenfarbton wahlweise

- samtweiß
- aluminium matt
- samtmessing
- samt kupfer

Kennziffer .1

Kennziffer .2

Kennziffer .4

Kennziffer .6