

BEGA**50 795.4**

Großflächen-Deckenleuchte für die Verwendung im Innenbereich



Projekt · Referenznummer

Datum

Produktdatenblatt**Anwendung**

Großflächen-Deckenleuchte · Innenleuchte mit sehr hoher Lichtleistung und großer gleichmäßiger Lichtstärkeverteilung. Mit Gehäuseblende aus Aluminium für nach unten gerichtetes, entblendetes Licht.

Produktbeschreibung

LED-Großflächenleuchte »STUDIO LINE«
Gehäuseblende aus Aluminium,
Oberfläche Farbe samtweiß
Innenfarbton samtmessing
Leuchtenarmatur aus Metall,
Oberfläche Farbe samtweiß
Lichtstreuende Leuchtenabdeckung aus Kunststoff
Silikondichtung
Montageplatte, rund, mit 6 Befestigungsbohrungen, \varnothing 10 mm, Teilung 60° · Teilkreis \varnothing 1.090 mm und mit 2 Befestigungsbohrungen, \varnothing 10 mm auf Teilkreis \varnothing 450 mm
Anschlussklemmen 2,5² · Steckvorrichtung
Schutzleiteranschluss
Erfüllt Flicker-Anforderungen gemäß IEEE 1789, DIN IEC/TR 63158, DIN IEC/TR 61547-1

LED-Netzteil
220-240 V \sim 0/50-60 Hz
DC 176-280 V

Im Gleichspannungsbetrieb wird die LED-Leistung auf 15 % begrenzt
DALI-steuerbar

Anzahl der DALI-Adressen: 2
Zwischen Netz- und Steuerleitungen ist eine Basisisolierung vorhanden
BEGA Thermal Control®

Temporäre thermische Regulierung der Leuchtenleistung zum Schutz temperaturempfindlicher Bauteile, ohne die Leuchte abzuschalten

Schutzklasse I

– Sicherheitszeichen
 – Konformitätszeichen

Gewicht: 57,4 kg
Dieses Produkt enthält Lichtquellen der Energieeffizienzklasse(n) D

Einschaltstrom

Einschaltstrom: 87,5 A / 209 μ s
Maximale Anzahl Leuchten dieser Bauart je Leitungsschutzschalter:

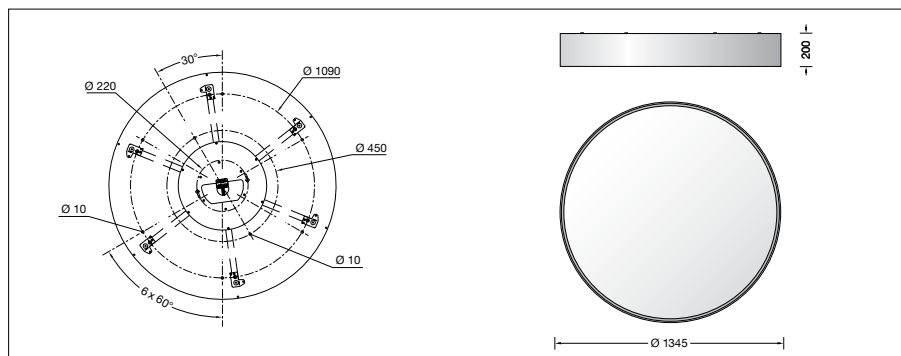
B 10 A: 3 Leuchten
B 16 A: 5 Leuchten
C 10 A: 5 Leuchten
C 16 A: 8 Leuchten

Leuchtmittel

Modul-Anschlussleistung	121,6 W
Leuchten-Anschlussleistung	134 W
Bemessungstemperatur	$t_a = 25^\circ\text{C}$
Umgebungstemperatur	$t_{a\text{max}} = 40^\circ\text{C}$

50 795.4 K3

Modul-Bezeichnung	8 x LED-0690/930
Farbtemperatur	3000 K
Farbwiedergabeindex	CRI > 90
Modul-Lichtstrom	20320 lm
Leuchten-Lichtstrom	15885 lm
Leuchten-Lichtausbeute	118,5 lm/W

**Lebensdauer · Umgebungstemperatur**

Bemessungstemperatur $t_a = 25^\circ\text{C}$
LED-Netzteil: > 50.000 h
LED-Modul: > 200.000 h (L 80 B 50)
50.000 h (L 90 B 50)

Umgebungstemperatur max. $t_a = 40^\circ\text{C}$ (100 %)

LED-Netzteil: 50.000 h
LED-Modul: > 200.000 h (L 80 B 50)
50.000 h (L 90 B 50)

Lichttechnik

Leuchtendaten für das Lichttechnische Berechnungsprogramm DIALux für Außenbeleuchtung, Straßenbeleuchtung und Innenbeleuchtung, sowie Leuchtendaten im EULUMDAT- und im IES-Format finden Sie auf der BEGA Website unter www.bega.com.

Bestellnummer 50 795.4

Innenfarbton wahlweise
• samtweiß
• aluminium matt
• samtmessing
• samt kupfer

Kennziffer .1
Kennziffer .2
Kennziffer .4
Kennziffer .6