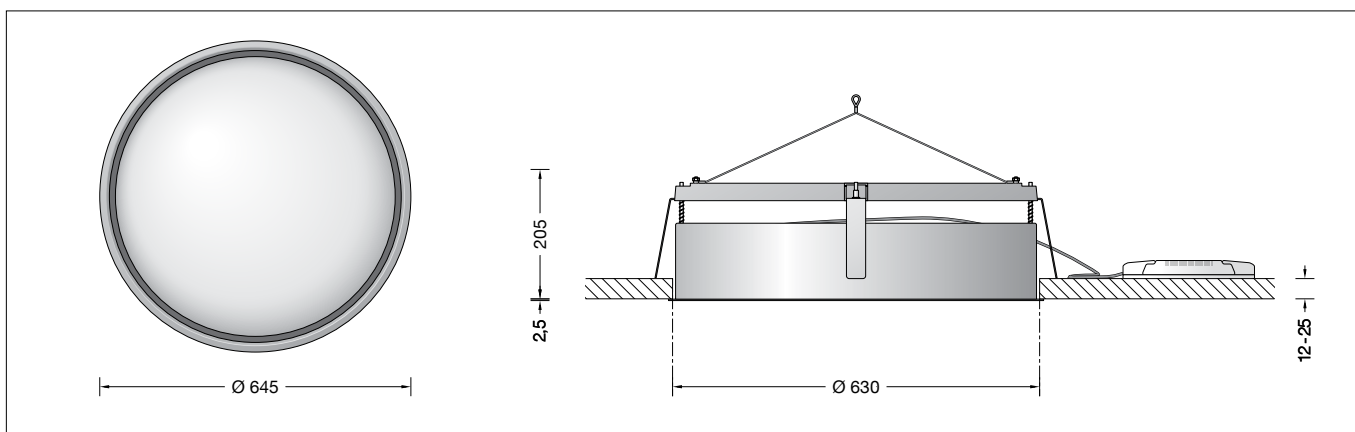


BEGA**50 844.1**

Großflächen-Deckeneinbauleuchte für die Verwendung im Innenbereich

Large-area recessed ceiling luminaire for indoor use

Plafonnier encastré pour grands espaces pour utilisation à l'intérieur

**Gebrauchsanweisung****Instructions for use****Fiche d'utilisation****Anwendung**

Deckeneinbauleuchte · Innenleuchte mit schlagfester Abdeckung aus Kunststoff, transluzent-weiß, Aluminiumgehäuse und mit einem externen LED-Netzteil.

Für den Einbau in Zwischendecken im Innenbereich von 12-25 mm Stärke.

Application

Recessed ceiling luminaire · indoor luminaire with impact resistant synthetic diffuser, translucent white, aluminium housing and with a remote external LED power supply unit.

For installation in suspended ceilings of 12-25 mm in interior applications.

Utilisation

Plafonnier à encastrer · luminaire d'intérieur avec vasque synthétique antichocs, blanc translucide, armature en aluminium et avec un boîtier d'alimentation LED.

Pour l'installation dans les faux-plafonds d'épaisseur 12-25 mm, à l'intérieur.

Produktbeschreibung

Deckeneinbauleuchte
»STUDIO LINE« mit externem Netzteil
Leuchtgehäuse aus Aluminium
Innenfarbe samtweiß
Einbauöffnung \varnothing 630 mm
Erforderliche Einbautiefe 205 mm
Leuchtgehäuse mit 4 Befestigungsfedern und Führungsschrauben
Leuchte mit schlagfester Abdeckung aus Kunststoff, transluzent-weiß, mit Bajonettverschluss
Externes LED-Netzteil 1600 mA
220-240 V \sim 0/50-60 Hz
DC 176-270 V
Im Gleichspannungsbetrieb wird die LED-Leistung auf 15 % begrenzt
DALI-steuerbar
Anzahl der DALI-Adressen: 1
Zwischen Netz- und Steuerleitungen ist eine Basisisolierung vorhanden
BEGA Thermal Control®
Temporäre thermische Regulierung der Leuchtenleistung zum Schutz temperaturempfindlicher Bauteile, ohne die Leuchte abzuschalten
Schutzklasse I
Schlagfestigkeit IK07
Schutz gegen mechanische Schläge < 2 Joule
05 – Sicherheitszeichen
CE – Konformitätszeichen
Gewicht: 9,7 kg
Dieses Produkt enthält Lichtquellen der Energieeffizienzklasse(n) D

Product description

Recessed ceiling luminaire »STUDIO LINE« with a remote power supply unit
Luminaire housing made of aluminium
Inside colour velvet white
Recessed opening \varnothing 630 mm
Required installation depth 205 mm
Luminaire housing with 4 fastening springs and guide bolts
Luminaire with impact-resistant cover made of synthetic material, translucent white with bayonet closure
External LED power supply unit 1600 mA
220-240 V \sim 0/50-60 Hz
DC 176-270 V
During DC operation the LED power is reduced to 15 %
DALI controllable
Number of DALI addresses: 1
A basic isolation exists between power cable and control line
BEGA Thermal Control®
Temporary thermal regulation to protect temperature-sensitive components without switching off the luminaire
Safety class I
Impact strength IK07
Protection against mechanical impacts < 2 joule
05 – Safety mark
CE – Conformity mark
Weight: 9.7 kg
This product contains light sources of energy efficiency class(es) D

Description du produit

Plafonnier à encastrer »STUDIO LINE« avec un boîtier d'alimentation externe
Boîtier du luminaire en aluminium
Couleur intérieure blanc satiné
Réservation \varnothing 630 mm
Profondeur d'encastrement requise 205 mm
Boîtier du luminaire avec 4 ressorts de fixation et vis de positionnement
Luminaire avec cache en matière synthétique, résistant au choc, translucide-blanc, avec fermeture à baïonnette
Bloc d'alimentation LED externe du luminaire 1600 mA
220-240 V \sim 0/50-60 Hz
DC 176-270 V
En fonctionnement en courant continu, la puissance LED est limitée à 15 %
Pilotage DALI
Nombre d'adresses DALI : 1
Une isolation d'origine existe entre le réseau et les câbles de commande
BEGA Thermal Control®
Régulation thermique temporaire de la puissance des luminaires pour protéger les composants sensibles à la température, sans pour autant éteindre les luminaires
Classe de protection I
Résistance aux chocs mécaniques IK07
Protection contre les chocs mécaniques < 2 joules
05 – Sigle de sécurité
CE – Sigle de conformité
Poids: 9,7 kg
Ce produit contient des sources lumineuses de classe d'efficacité énergétique D

Überspannungsschutz

Die in der Leuchte verbauten elektronischen Komponenten sind nach DIN EN 61547 gegen Überspannung geschützt.

Um einen zusätzlichen Schutz z. B. vor Transienten etc. zu erreichen, empfehlen wir separate Überspannungsschutzkomponenten. Sie finden diese auf unserer Website unter www.bega.com.

Overvoltage protection

The electronic components installed in the luminaire are protected against overvoltage in accordance with DIN EN 61547.

To achieve an additional protection against e. g. transients, etc. we recommend separate overvoltage protection components. You can find them on our website at www.bega.com.

Protection contre les surtensions

Les composants électroniques installés dans le luminaire sont protégés contre la surtension conformément à la norme DIN EN 61547.

Pour obtenir une protection supplémentaire contre la surtension, les tensions transitoires etc., nous proposons des composants de protection séparés. Vous les trouverez sur notre site web www.bega.com.

Sicherheit

Für die Installation und für den Betrieb dieser Leuchte sind die nationalen Sicherheitsvorschriften zu beachten. Die Montage und Inbetriebnahme darf nur durch eine Elektrofachkraft erfolgen. Der Hersteller übernimmt keine Haftung für Schäden, die durch unsachgemäßen Einsatz oder Montage entstehen. Werden nachträglich Änderungen an der Leuchte vorgenommen, so gilt derjenige als Hersteller, der diese Änderungen vornimmt.

Leuchtmittel

Modul-Anschlussleistung	66,6 W
Leuchten-Anschlussleistung	74 W
Bemessungstemperatur	$t_a = 25 \text{ °C}$
Umgebungstemperatur	$t_{a \text{ max}} = 45 \text{ °C}$

50 844.1 K3

Modul-Bezeichnung	6x LED-0931/930
Farbtemperatur	3000 K
Farbwiedergabeindex	CRI > 90
Modul-Lichtstrom	10050 lm
Leuchten-Lichtstrom	8042 lm
Leuchten-Lichtausbeute	108,7 lm/W

Vor der Montage zu beachten:

Für die Befestigung der Leuchte ist auf ausreichende Tragfähigkeit der Deckenfläche zu achten.
Bitte prüfen Sie nach der Montage die sichere Befestigung der Leuchte.

Montage

Leuchtengehäuse darf nicht in wärmedämmende Stoffe eingebaut werden. LEDs sind hochwertige elektronische Bauteile! Bitte vermeiden Sie während der Montage oder des Auswechselns eine direkte Berührung der LED-Lichtaustrittsfläche mit den Händen.

Leuchtengehäuse (Einbaugeschäule) aus der Verpackung nehmen.
Falls bauseitig erforderlich, kann das auf der Oberseite des Leuchtengehäuses befestigte Stahlseil mit einem nicht brennbaren Baukörper verbunden werden (siehe Zeichnung).
Die Einbauöffnung wird durch den Anschlagring des Leuchtengehäuses abgedeckt.
Die Befestigung des Leuchtengehäuses in der Einbauöffnung erfolgt über vier verstellbare Federn.

WICHTIG:

Zum Schutz der innenseitigen Oberfläche des Leuchtengehäuses bei der Montage in der Einbauöffnung ist es sinnvoll, vorher die vier beiliegenden Schutzfolien im Bereich der Verschraubung der Befestigungsfedern einzukleben.

Einbau in Zwischendecken:

Es ist eine Einbauöffnung von 630 mm mit einer Mindestdiefe von 205 mm erforderlich. Leuchtengehäuse in die Deckenöffnung schieben und Innensechskantschrauben (SW 4) der vier Befestigungsfedern gleichmäßig anziehen.
Die Befestigungsfedern greifen hinter die Deckenverkleidung. Die Stärke der Deckenverkleidung darf minimal 12 mm und maximal 25 mm betragen. Bei geringerer Stärke muss die Deckenverkleidung rückseitig im Bereich der Befestigungsfedern verstärkt werden.

Netzanschlussleitung durch die Öffnung des eingebauten Leuchtengehäuses führen.

Safety

The installation and operation of this luminaire are subject to national safety regulations. Installation and commissioning may only be carried out by a qualified electrician. The manufacturer accepts no liability for damage caused by improper use or installation. If subsequent modifications are made to the luminaire, the person responsible for these modifications shall be considered the manufacturer.

Lamp

Module connected wattage	66.6 W
Luminaire connected wattage	74 W
Rated temperature	$t_a = 25 \text{ °C}$
Ambient temperature	$t_{a \text{ max}} = 45 \text{ °C}$

50 844.1 K3

Module designation	6x LED-0931/930
Colour temperature	3000 K
Colour rendering index	CRI > 90
Module luminous flux	10050 lm
Luminaire luminous flux	8042 lm
Luminaire luminous efficiency	108,7 lm/W

Notice prior to installation:

When mounting the luminaires, it must be ensured that the ceiling surface has sufficient load-bearing capacity.
Please check the secure mounting of the luminaires after installation.

Installation

Luminaire housing must not be installed in heat-insulating material.
LED are high-quality electronic components! Please avoid touching the light output opening of the LED directly during installation or relamping.

Remove the luminaire housing (installation housing) from its packaging.
Depending on on-site requirements, the steel wire affixed to the top of the luminaire housing can be secured to a non-flammable building component (see drawing).
Cover the recessed opening with the stop ring of the luminaire housing.
The luminaire housing is then fixed in the recessed opening via four adjustable springs.

IMPORTANT:

Place the four protective adhesive foils in the areas where the fastening springs will be screwed into the luminaire housing. This will protect the inner surface of the luminaire housing during installation in the recessed opening.

Installation into inserted ceilings:

A recessed opening of 630 mm with a minimum depth of 205 mm is required. Push luminaire housing into the ceiling cut-out and tighten evenly the hexagon socket head screws (wrench size 4) of the four mounting springs.
The mounting springs catch the ceiling facing from the back side. The minimum thickness of the panel must be 12 mm and the maximum thickness 25 mm. If the ceiling facing has a thickness of less than 3 mm, the facing thickness in the region of the mounting springs must be increased from the back side.

Pass the power connecting cable through the opening in the installed luminaire housing.

Sécurité

Pour l'installation et l'utilisation de ce luminaire, respecter les normes de sécurité nationales. L'installation et la mise en service ne doivent être effectuées que par un électricien agréé. Le fabricant décline toute responsabilité pour tout dommage résultant d'une mise en œuvre ou d'une installation inappropriée du produit. Si des modifications sont apportées ultérieurement au luminaire, l'intervenant sera considéré comme étant le fabricant.

Lampe

Puissance raccordée du module	66,6 W
Puissance raccordée du luminaire	74 W
Température de référence	$t_a = 25 \text{ °C}$
Température d'ambiance	$t_{a \text{ max}} = 45 \text{ °C}$

50 844.1 K3

Désignation du module	6x LED-0931/930
Température de couleur	3000 K
Indice de rendu des couleurs	CRI > 90
Flux lumineux du module	10050 lm
Flux lumineux du luminaire	8042 lm
Rendement lum. du luminaire	108,7 lm/W

A respecter avant l'installation :

Il convient de vérifier que la capacité de charge du plafond est suffisante pour la fixation du luminaire.
Une fois l'installation terminée, veuillez vérifier que le luminaire est solidement fixé.

Installation

Le boîtier du luminaire ne doit pas être installé dans des matériaux d'isolation. Les LED sont des composants électroniques de haute précision. Éviter de toucher la surface de diffusion des LED avec les doigts lorsque vous l'installez ou la remplacez.

Retirer le boîtier du luminaire (boîtier d'encastrement) de l'emballage.
Si la conception l'exige, le filin d'acier fixé à l'avant du boîtier du luminaire peut être relié fermement à un élément non inflammable (cf. schéma).
La réservation est masquée par la bague d'arrêt du boîtier du luminaire.
La fixation du boîtier du luminaire dans la réservation se fait grâce à quatre ressorts réglables.

IMPORTANT :

Pour protéger la finition intérieure du boîtier du luminaire lors de l'installation dans la réservation, il est judicieux de coller au préalable les quatre films de protection fournis au niveau du vissage des ressorts de fixation.

Encastrement dans les parois creuses :

Pour l'encastrement, une réservation de 630 mm avec une profondeur minimale de 205 mm est nécessaire.
Introduire le luminaire dans l'ouverture du plafond et serrer fermement et régulièrement les vis à six pans creux (taille de clé 4) des ressorts de montage.
Les ressorts de montage se coincent à l'arrière. L'épaisseur de la paroi doit être comprise entre 12 mm et 25 mm. Si la paroi est moins épaisse, la paroi doit être renforcée à l'arrière à l'emplacement des ressorts de montage.

Insérer le câble de raccordement à travers l'ouverture du boîtier du luminaire encastré.

Leuchte aus der Verpackung nehmen.
WICHTIG: Um eine Verformung durch Eigengewicht zu vermeiden, Leuchte nicht auf ihrer gewölbten Kunststoffabdeckung außerhalb der Verpackung ablegen!

Schutzfolien ablösen und versetzt unterhalb der vier Aussparungen des Gehäusestands erneut einkleben.

Deckel des externen LED-Netzteils öffnen. Schutzleiterverbindung und elektrischen Anschluss an Klemmen des externen Netzteils vornehmen.

Zur digitalen Ansteuerung sind die Klemmen DA, DA am Netzteil zu verwenden.

Bei Nichtbelegung dieser Klemmen wird die Leuchte mit voller Lichtleistung betrieben. Deckel des externen LED-Netzteils schließen.

Leuchtgehäuse und externes LED-Netzteil dürfen nicht durch wärmedämmende Stoffe abgedeckt werden.

LED-Netzteil durch die Öffnung des Leuchtgehäuses in die Zwischendecke führen und ablegen.

Leuchte aufnehmen und vorsichtig in das Leuchtgehäuse führen, ohne dabei die farbige Oberfläche zu beschädigen. Die vier Halteplatten der Leuchte müssen in die vier oberseitigen Aussparungen des Gehäusestands passen. Leuchte über die Sicherungsstifte heben und durch Rechtsdrehung bis zum Anschlag festsetzen. So wird die Leuchte sicher und erschütterungsfest gehalten. Nach der Montage der Leuchte im Leuchtgehäuse, Schutzfolien vollständig aus dem Leuchtgehäuse entfernen. Das Abnehmen der Leuchte erfolgt durch Anheben über die Sicherungsstifte und durch Linksdrehung.

Reinigung · Pflege

Leuchte regelmäßig mit lösungsmittelfreien Reinigungsmitteln von Schmutz säubern. Eine defekte Kunststoffabdeckung muss ersetzt werden.

Austausch des LED-Moduls

Die Bezeichnung des LED-Moduls ist auf einem separaten Etikett in der Leuchte oder auf der Unterseite des jeweiligen LED-Moduls vermerkt. BEGA Ersatzmodule entsprechen in Lichtfarbe und Lichtleistung den ursprünglich verbauten Modulen. Der Austausch kann mit handelsüblichem Werkzeug durch qualifizierte Personen erfolgen. Anlage spannungsfrei schalten. Leuchte durch Linksdrehung aus Leuchtgehäuse herausdrehen. Sechskantmutter (M4) lösen, die drei Abschnitte des Abdeckrings entfernen und die Kunststoffabdeckung der Leuchte abnehmen. LED-Modul demontieren. Austausch-LED-Modul montieren. Bitte beachten Sie die Montageanleitung des LED-Moduls. Leuchte durch Rechtsdrehung in Leuchtgehäuse einschrauben. Eine defekte Kunststoffabdeckung muss ersetzt werden. Leuchte in umgekehrter Montagerihenfolge schließen.

Unpack luminaire.
IMPORTANT: In order to prevent deformation caused by the luminaire's own weight, do not place it on its curved synthetic cover when outside the packaging!

Remove the adhesive protective foils and replace them with an offset below the four openings on the edge of the housing. Open the cover of the external LED power supply unit.

Make the earth conductor and electrical connection via terminals on the external power supply unit.

For digital control please use the connecting terminals DA, DA at the power supply unit.

In case these connectors are not used the luminaire will be operated at full light output. Close the cover of the external LED power supply unit.

Luminaire housing and external LED power supply unit must not be covered by any heat insulating materials.

Guide the LED power supply unit through the opening of the luminaire housing and position it on the suspended ceiling.

Pick up the luminaire and carefully guide it into the luminaire housing, taking care not to damage the coloured surface.

The four retaining plates of the luminaire must fit exactly into the four openings on the top edge of the housing. Secure the luminaire by lifting it over the locking pins and with a twist to the right until you feel a stop.

The luminaire will now be held securely in place and will be resistant to vibration.

Remove all protective foil from inside the luminaire housing once the luminaire is fully installed in the luminaire housing.

The luminaire is removed by lifting it over the locking pins and twisting it anti-clockwise.

Cleaning · Maintenance

Clean luminaire regularly with solvent-free cleaning agents to remove dirt. A defective synthetic cover must be replaced.

Replacing the LED module

The designation of the LED module is noted on a separate label in the luminaire or on the underside of the specific LED module.

The light colour and light output of BEGA replacement modules correspond to those of the modules originally fitted.

A qualified person using standard tools can easily do the replacement.

Disconnect the system from the power supply. Twist the luminaire anti-clockwise to remove it from the luminaire housing.

Loosen the hex nuts (M4), remove the three sections of the trim ring and lift off the synthetic luminaire cover.

Remove the LED module. Install the replacement LED module. Please follow the installation instructions for the LED module.

Twist the luminaire in the luminaire housing to the right to secure it.

A defective synthetic cover must be replaced. Close up the luminaire again in reverse order.

Retirer le luminaire de l'emballage.
IMPORTANT : Pour éviter toute déformation due au poids, ne pas poser le luminaire sur son cache bombé en matière plastique en dehors de l'emballage !

Enlever les films de protection et les coller sous les quatre ouvertures situées au bord du boîtier. Ouvrir le couvercle du bloc d'alimentation LED externe.

Réaliser le raccordement de mise à la terre et électrique aux borniers du bloc d'alimentation externe.

Pour le pilotage numérique utiliser les borniers DA, DA au bloc d'alimentation.

Si ces borniers ne sont pas raccordés, le luminaire fonctionne à la puissance maximale. Fermer le couvercle du bloc d'alimentation LED externe.

Le boîtier du luminaire et le bloc d'alimentation LED externe ne doivent pas être recouverts de matériaux d'isolation.

Faire passer le bloc d'alimentation LED à travers l'ouverture du boîtier du luminaire et le placer dans le faux plafond.

Soulever le luminaire et l'insérer avec précaution dans le boîtier du luminaire sans endommager la finition de couleur.

Les quatre plaques de maintien du luminaire doivent tenir dans les quatre ouvertures situées sur le haut du bord du boîtier. Fixer le luminaire en le soulevant au-dessus des goupilles de sécurité et en le tournant vers la droite jusqu'à la butée.

Le luminaire est ainsi retenu de manière sûre et résiste aux secousses.

Après l'installation du luminaire dans le boîtier, retirer complètement les films de protection du boîtier.

Retirer le luminaire en le soulevant au-dessus des goupilles de sécurité et en le tournant vers la gauche.

Nettoyage · Entretien

Nettoyer régulièrement le luminaire avec des produits de nettoyage ne contenant pas de solvant.

Toute vasque synthétique défectueuse doit être remplacée.

Remplacement du module LED

La désignation du module LED est inscrite sur une étiquette séparée dans le luminaire ou sur le dessous de chaque module LED.

Les modules de rechange BEGA correspondent aux modules d'origine en termes de couleur de lumière et de flux lumineux.

Le remplacement peut être effectué par une personne qualifiée à l'aide d'outils courants.

Mettre l'installation hors tension. Dévisser le luminaire du boîtier en le tournant vers la gauche.

Desserrer les écrous à six pans (M4), retirer les trois parties de l'anneau de finition ainsi que le cache synthétique du luminaire.

Démonter le module LED. Monter le module LED de remplacement.

Respecter la notice de montage du module LED.

Visser le luminaire dans le boîtier en le tournant vers la droite.

Toute vasque synthétique défectueuse doit être remplacée.

Fermer le luminaire en procédant dans l'ordre inverse du montage.

Ersatzteile

Kunststoffabdeckung	15 000 347 B1
LED-Netzteil	DEV-0403/1600i
LED-Modul 3000 K	LED-0931/930
Einbauehäuse	71 003 446 B2

Spare parts

Synthetic cover	15 000 347 B1
LED power supply unit	DEV-0403/1600i
LED module 3000 K	LED-0931/930
Installation housing	71 003 446 B2

Pièces de rechange

Cache synthétique	15 000 347 B1
Bloc d'alimentation LED	DEV-0403/1600i
Module LED 3000 K	LED-0931/930
Boîtier d'encastrement	71 003 446 B2