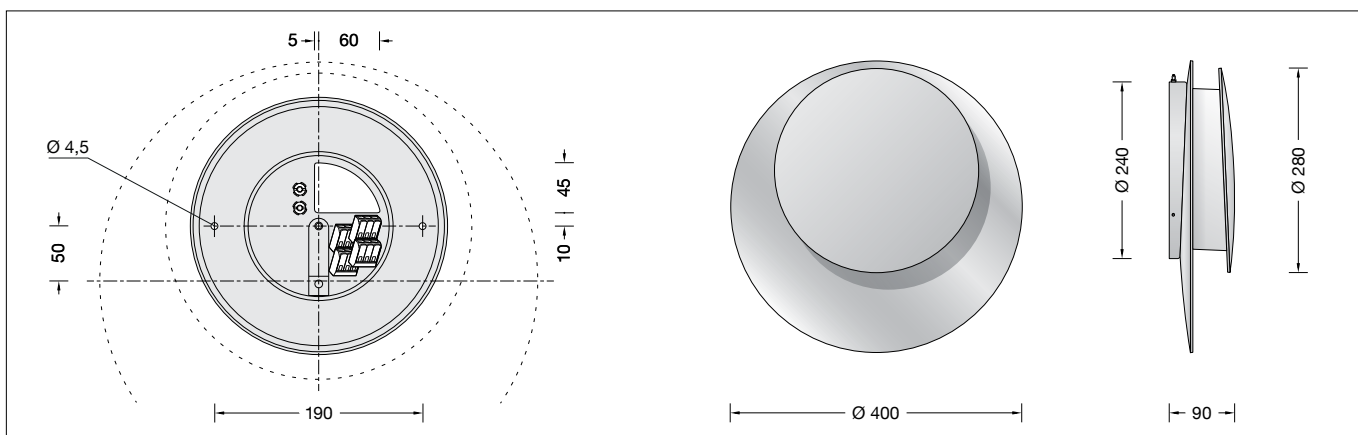


**BEGA****50 909.4**

Wandleuchte für die Verwendung im Innenbereich  
Wall luminaire for indoor use  
Applique pour utilisation à l'intérieur

**Gebrauchsanweisung****Anwendung**

Wandleuchte · Innenleuchte mit samtweißem Metallgehäuse.  
Leuchte mit nach vorne abgeblendeter Lichtquelle und mit metallischem Innenfarbton der Reflexionsfläche.  
Radialer Lichtaustritt 360°.

**Produktbeschreibung**

Wandleuchte »STUDIO LINE«  
Leuchtgehäuse aus Aluminium, Oberfläche Farbe samtweiß  
Innenfarbton messing matt  
Kunststoffabdeckung transluzent-weiß  
2 Befestigungsbohrungen ø 4,5 mm  
Abstand 190 mm  
1 Leitungseinführung zur Durchverdrahtung der Netzanschlussleitung  
Anschlussklemme 2,5<sup>□</sup>  
Schutzleiteranschluss  
Anschlussklemme 2-polig für digitale Steuerung  
Erfüllt Flicker-Anforderungen gemäß IEEE 1789, DIN IEC/TR 63158, DIN IEC/TR 61547-1  
LED-Netzteil  
220-240 V ~ 0/50-60 Hz  
DC 196-250 V  
DALI-steuerbar  
Anzahl der DALI-Adressen: 1  
Zwischen Netz- und Steuerleitungen ist eine Basisisolierung vorhanden  
BEGA Thermal Control®  
Temporäre thermische Regulierung der Leuchtenleistung zum Schutz temperatur-empfindlicher Bauteile, ohne die Leuchte abzuschalten  
Schutzklasse I  
⚡ – Sicherheitszeichen  
CE – Konformitätszeichen  
Gewicht: 2,9 kg  
Dieses Produkt enthält Lichtquellen der Energieeffizienzklasse(n) D

**Instructions for use****Application**

Wall luminaire · Indoor luminaire with velvet white metal housing.  
Luminaire with light source shielded to the front and metallic inside colour of the reflection surface.  
Radial light emission 360°.

**Product description**

Wall luminaire "STUDIO LINE"  
Luminaire housing made of aluminium, surface colour velvet white  
inside hue matt brass  
Synthetic cover, translucent white  
2 mounting holes ø 4.5 mm  
Distance apart 190 mm  
1 cable entry for through-wiring for mains cable  
Connection terminal 2.5<sup>□</sup>  
Earth conductor connection  
2-pole connecting terminal for digital control  
Complies with flicker requirements in accordance with IEEE 1789, DIN IEC/TR 63158, DIN IEC/TR 61547-1  
LED power supply unit  
220-240 V ~ 0/50-60 Hz  
DC 196-250 V  
DALI-controllable  
Number of DALI addresses: 1  
Basic insulation is provided between the mains and control cables  
BEGA Thermal Control®  
Temporary thermal regulation to protect temperature-sensitive components without switching off the luminaire  
Safety class I  
⚡ – Safety mark  
CE – Conformity mark  
Weight: 2.9 kg  
This product contains light sources of energy efficiency class(es) D

**Fiche d'utilisation****Utilisation**

Applique · Luminaire intérieur avec boîtier métallique blanc satiné.  
Luminaire avec source lumineuse défilée vers l'avant et avec couleur intérieure métallique de la surface de réflexion.  
Diffusion lumineuse radiale 360°.

**Description du produit**

Applique »STUDIO LINE«  
Boîtier du luminaire en aluminium, finition couleur blanc satiné  
teinte intérieure laiton mat  
Cache synthétique blanc translucide  
2 trous de fixation ø 4,5 mm  
Entraxe 190 mm  
1 entrée de câble pour branchement en dérivation câble de raccordement  
Bornier 2,5<sup>□</sup>  
Raccordement à la terre  
Bornier à deux pôles pour pilotage numérique  
Conforme aux exigences en matière de Flicker (scintillement) selon IEEE 1789, DIN IEC/TR 63158, DIN IEC/TR 61547-1  
Bloc d'alimentation LED  
220-240 V ~ 0/50-60 Hz  
DC 196-250 V  
pour pilotage DALI  
Nombre d'adresses DALI : 1  
Une isolation de base est prévue entre le câble de raccordement au réseau et le câble de commande  
BEGA Thermal Control®  
Régulation thermique temporaire de la puissance des luminaires pour protéger les composants sensibles à la température, sans pour autant éteindre les luminaires  
Classe de protection I  
⚡ – Sigle de sécurité  
CE – Sigle de conformité  
Poids: 2,9 kg  
Ce produit contient des sources lumineuses de classe d'efficacité énergétique D

## Sicherheit

Für die Installation und für den Betrieb dieser Leuchte sind die nationalen Sicherheitsvorschriften zu beachten. Die Montage und Inbetriebnahme darf nur durch eine Elektrofachkraft erfolgen. Der Hersteller übernimmt keine Haftung für Schäden, die durch unsachgemäßen Einsatz oder Montage entstehen. Werden nachträglich Änderungen an der Leuchte vorgenommen, so gilt derjenige als Hersteller, der diese Änderungen vornimmt.

## Überspannungsschutz

Die in der Leuchte verbauten elektronischen Komponenten sind nach DIN EN 61547 gegen Überspannung geschützt. Um einen zusätzlichen Schutz z. B. vor Transienten etc. zu erreichen, empfehlen wir separate Überspannungsschutzkomponenten. Sie finden diese auf unserer Website unter [www.bega.com](http://www.bega.com).

## Leuchtmittel

Modul-Anschlussleistung	16 W
Leuchten-Anschlussleistung	18 W
Bemessungstemperatur	$t_a = 25 \text{ °C}$
Umgebungstemperatur	$t_{a \text{ max}} = 45 \text{ °C}$

## 50 909.4 K3

Modul-Bezeichnung	LED-1174/930
Farbtemperatur	3000 K
Farbwiedergabeindex	CRI > 90
Modul-Lichtstrom	2550 lm
Leuchten-Lichtstrom	602 lm
Leuchten-Lichtausbeute	33,4 lm/W

## Montage

LEDs sind hochwertige elektronische Bauteile! Bitte vermeiden Sie während der Montage oder des Auswechselns eine direkte Berührung der LED-Lichtaustrittsfläche mit den Händen. Montageplatte mit LED-Einrichtung aus der Verpackung nehmen. Schwarze Rändelschraube (mit Schlitz) lösen und Kunststoffronde von der LED-Einrichtung demontieren. Netzanschlussleitung durch die Leitungseinführung der Montageplatte führen. Montageplatte mit beiliegendem oder anderem geeigneten Befestigungsmaterial am Montagegrund befestigen. Schutzleiterverbindung an Schutzleiterschraube (⊕) der Montageplatte herstellen. Elektrischen Anschluss an Klemmen vornehmen. Dabei auf richtige Belegung der Anschlussleitung achten. Anschluss der Phase an der braunen Ader (L), Neutraleiter an der blauen Ader (N). Zur digitalen Ansteuerung sind die beiden lösen, mit DA, DA gekennzeichneten Klemmen zu verwenden. Bei Nichtbelegung dieser Klemmen wird die Leuchte mit voller Lichtleistung betrieben. Kunststoffronde wieder in die LED-Einrichtung einsetzen und schwarze Rändelschraube (mit Schlitz) festdrehen. Leuchtengehäuse aus der Verpackung nehmen und vorsichtig über die LED-Einrichtung führen. Die Leuchte ist auf der Montageplatte um 360° drehbar. Leuchtengehäuse auf Montageplatte aufsetzen, ausrichten und seitliche Feststellschraube anziehen.

## Safety

The installation and operation of this luminaire are subject to national safety regulations. Installation and commissioning may only be carried out by a qualified electrician. The manufacturer accepts no liability for damage caused by improper use or installation. If subsequent modifications are made to the luminaire, the person responsible for these modifications shall be considered the manufacturer.

## Overvoltage protection

The electronic components installed in the luminaire are protected against overvoltage in accordance with DIN EN 61547. To achieve an additional protection against e. g. transients, etc. we recommend separate overvoltage protection components. You can find them on our website at [www.bega.com](http://www.bega.com).

## Lamp

Module connected wattage	16 W
Luminaire connected wattage	18 W
Rated temperature	$t_a = 25 \text{ °C}$
Ambient temperature	$t_{a \text{ max}} = 45 \text{ °C}$

## 50 909.4 K3

Module designation	LED-1174/930
Colour temperature	3000 K
Colour rendering index	CRI > 90
Module luminous flux	2550 lm
Luminaire luminous flux	602 lm
Luminaire luminous efficiency	33,4 lm/W

## Installation

LED are high-quality electronic components! Please avoid touching the light output opening of the LED directly during installation or relamping. Remove the mounting plate with LED unit from its packaging. Loosen the black knurled screw (slotted) and remove the round made of synthetic material from the LED unit. Pass the power connecting cable through the cable entry in the mounting plate. Fasten the mounting plate with the supplied fastening material or other suitable fastening material to the installation surface. Establish the earth conductor connection on the earthing screw (⊕) of the mounting plate. Make the electrical connection to the terminals. Observe the correct configuration of the connecting cable. Connect the live conductor to the brown wire (L) and the neutral conductor to the blue wire (N). The two connecting terminals marked DA, DA are provided for digital control purposes. If these terminals are not assigned, the luminaire will work with full light output. Insert the round made of synthetic material back into the LED unit and tighten the black knurled screw (slotted). Unpack luminaire housing and carefully guide it over the LED unit. The luminaire can be rotated 360° on the mounting plate. Position and align the luminaire housing on the mounting plate and tighten the locking screw on the side.

## Sécurité

Pour l'installation et l'utilisation de ce luminaire, respecter les normes de sécurité nationales. L'installation et la mise en service ne doivent être effectuées que par un électricien agréé. Le fabricant décline toute responsabilité pour tout dommage résultant d'une mise en œuvre ou d'une installation inappropriée du produit. Si des modifications sont apportées ultérieurement au luminaire, l'intervenant sera considéré comme étant le fabricant.

## Protection contre les surtensions

Les composants électroniques installés dans le luminaire sont protégés contre la surtension conformément à la norme DIN EN 61547. Pour obtenir une protection supplémentaire contre la surtension, les tensions transitoires etc., nous proposons des composants de protection séparés. Vous les trouverez sur notre site web [www.bega.com](http://www.bega.com).

## Lampe

Puissance raccordée du module	16 W
Puissance raccordée du luminaire	18 W
Température de référence	$t_a = 25 \text{ °C}$
Température d'ambiance	$t_{a \text{ max}} = 45 \text{ °C}$

## 50 909.4 K3

Désignation du module	LED-1174/930
Température de couleur	3000 K
Indice de rendu des couleurs	CRI > 90
Flux lumineux du module	2550 lm
Flux lumineux du luminaire	602 lm
Rendement lum. du luminaire	33,4 lm/W

## Installation

Les LED sont des composants électroniques de haute précision. Éviter de toucher la surface de diffusion des LED avec les doigts lorsque vous l'installez ou la remplacez. Déballer la platine de fixation avec équipement LED. Desserrer la vis moletée noire (avec fente) et enlever la rondelle en plastique de l'appareillage LED. Introduire le câble d'alimentation dans la platine de montage à travers l'entrée de câble. Fixer la platine de montage sur la surface de montage à l'aide du matériel fourni ou de tout autre matériel de fixation adapté. Effectuer la mise à la terre à la vis de terre (⊕) de la platine de montage. Procéder au raccordement électrique aux borniers. Veiller au bon adressage du câble de raccordement. Raccordement de la phase au fil marron (L), du neutre au fil bleu (N). Pour le pilotage numérique utiliser les 2 connecteurs lâches, marqués DA, DA. Si ces borniers ne sont pas raccordés, le luminaire fonctionne à la puissance maximale. Réinsérer la rondelle en plastique dans l'appareillage LED et visser fermement la vis moletée noire (avec fente). Déballer la carcasse du luminaire et guider-la avec précaution sur l'équipement à LED. Le luminaire est pivotable de 360° sur la platine de montage. Placer le boîtier du luminaire sur la platine de montage, l'orienter et serrer la vis pointeau latérale.

## Reinigung · Pflege

Leuchte regelmäßig mit lösungsmittelfreien Reinigungsmitteln von Schmutz säubern.

## Cleaning · Maintenance

Clean luminaire regularly with solvent-free cleansers from dirt.

## Nettoyage · Entretien approprié

Nettoyer régulièrement le luminaire et débarrasser le de la saleté. N'utiliser que des produits d'entretien ne contenant pas de solvant.

## Austausch des LED-Moduls ·

### Austausch des Netzteils

Die Bezeichnung des LED-Moduls ist auf der Unterseite des jeweiligen LED-Moduls vermerkt.

BEGA Ersatzmodule entsprechen in Lichtfarbe und Lichtleistung den ursprünglich verbauten Modulen. Der Austausch kann mit handelsüblichem Werkzeug durch qualifizierte Personen erfolgen.

Anlage spannungsfrei schalten.

Seitliche Feststellschraube lösen und Leuchtgehäuse von Montageplatte abheben. Schwarze Rändelschraube (mit Schlitz) lösen und Kunststofffronde von der LED-Einrichtung demontieren.

Schutzleiteranschluss und elektrischen Anschluss an Klemmen lösen.

Befestigungsschrauben des Netzteils, des Rondenbügels und Schutzleiterschrauben (Torx) lösen.

Topf mit LED-Modul demontieren. Austausch-Topf montieren.

Bitte beachten Sie die Montageanleitung des LED-Moduls.

Defektes LED-Netzteil austauschen.

Die Montage erfolgt in umgekehrter Reihenfolge.

## Replacing the LED module ·

### Replacing the power supply unit

The designation of the LED module is noted on the underside of the specific LED module.

The light colour and light output of BEGA replacement modules correspond to those of the modules originally fitted. The replacement can be carried out by a qualified person using standard tools.

Disconnect the system from the power supply. Loosen the locking screw on the side and lift the luminaire housing off the mounting plate.

Loosen the black knurled screw (slotted) and remove the round made of synthetic material from the LED unit.

Disconnect the earth conductor connection and the electrical connection to the terminal. Loosen the mounting screws of the power supply unit, the round blank bracket and earthing screws (Torx).

Remove the pot with LED module. Install the replacement pot.

Please follow the installation instructions for the LED module.

Replace defective LED power supply unit. Install in reverse order.

## Remplacement du module LED ·

### Remplacement du bloc d'alimentation

La désignation du module LED est inscrite sur le dessous de chaque module LED.

Les modules de rechange BEGA correspondent aux modules d'origine en termes de couleur de lumière et de flux lumineux. Le remplacement peut être effectué par une personne qualifiée à l'aide d'outils du commerce.

Mettre l'installation hors tension.

Desserrer la vis pointeau latérale et soulever le boîtier du luminaire de la platine de montage. Desserrer la vis moletée noire (avec fente) et enlever la rondelle en plastique de l'appareillage LED.

Desserrer la mise à la terre et le raccordement électrique au bornier.

Desserrer les vis de fixation du bloc d'alimentation, de l'étrier circulaire ainsi que les vis de mise à la terre (Torx).

Démonter le capot avec le module LED. Monter le capot de remplacement.

Respecter la notice de montage du module LED.

Remplacer un bloc d'alimentation LED défectueux.

Pour l'installation, suivre les étapes en sens inverse.

## Ersatzteile

Kunststoffabdeckung	15 000 318 B2
LED-Netzteil	DEV-0305/350i
LED-Modul 3000 K	LED-1174/930
Ronde Ø 400	71 003 453 B28
Ronde Ø 280	75 004 762

## Spares

Synthetic cover	15 000 318 B2
LED power supply unit	DEV-0305/350i
LED module 3000 K	LED-1174/930
Round blank Ø 400	71 003 453 B28
Round blank Ø 280	75 004 762

## Pièces de rechange

Cache synthétique	15 000 318 B2
Bloc d'alimentation LED	DEV-0305/350i
Module LED 3000 K	LED-1174/930
Rondelle Ø 400	71 003 453 B28
Rondelle Ø 280	75 004 762