

**Produktdatenblatt****Anwendung**

Pendelleuchte · Innenleuchte mit samtweißen Metallgehäuse.  
Leuchte mit seitlich abgeblendeter Lichtquelle und mit metallischem Innenfarbton der Reflexionsfläche. Radialer Lichtaustritt 360°.

**Produktbeschreibung**

Pendelleuchte »STUDIO LINE«  
Gehäuseblende aus Aluminium,  
Oberfläche Farbe samtweiß  
Innenfarbton kupfer matt  
Kunststoffabdeckung transluzent-weiß  
Montageplatte mit 2 Befestigungsbohrungen  $\varnothing$  6 mm · Abstand 110 mm  
Leitungspendel · Mantelleitung weiß 2 x 0,75<sup>□</sup>  
2-teiliger Leitungsverbinder (Klemmteil und Schraubverschlusskappe) aus Kunststoff, für Koaxialleitungen mit Geflecht  
Mit innenliegender Druckfeder und mit Kontaktader  
Gesamtlänge der Leuchte ca. 2000 mm  
Anschlussklemmen 1,5<sup>□</sup>  
Schutzleiteranschluss  
Erfüllt Flicker-Anforderungen gemäß IEEE 1789, DIN IEC/TR 63158, DIN IEC/TR 61547-1  
LED-Netzteil im Baldachin  
220-240 V  $\sim$  0/50-60 Hz  
DC 170-280 V  
DALI-steuerbar  
Anzahl der DALI-Adressen: 1  
Zwischen Netz- und Steuerleitungen ist eine Basisisolierung vorhanden  
Schutzklasse I  
☞05 – Sicherheitszeichen  
CE – Konformitätszeichen  
Dieses Produkt enthält Lichtquellen der Energieeffizienzklasse(n) D  
Gewicht: 3,8 kg

**Einschaltstrom**

Einschaltstrom: 5 A / 50  $\mu$ s  
Maximale Anzahl Leuchten dieser Bauart je Leitungsschutzschalter:  
B10A: 31 Leuchten  
B16A: 50 Leuchten  
C10A: 52 Leuchten  
C16A: 85 Leuchten

**Lichttechnik**

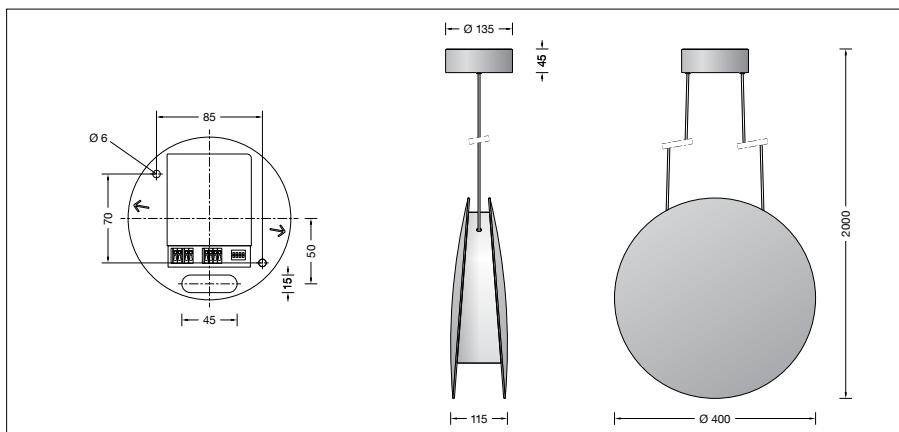
Leuchtendaten für das Lichttechnische Berechnungsprogramm DIALux für Außenbeleuchtung, Straßenbeleuchtung und Innenbeleuchtung, sowie Leuchtendaten im EULUMDAT und im IES-Format finden Sie auf der BEGA Website [www.bega.com](http://www.bega.com).

**Leuchtmittel**

Modul-Anschlussleistung	29 W
Leuchten-Anschlussleistung	32,6 W
Bemessungstemperatur	$t_a = 25$ °C
Umgebungstemperatur	$t_{a,max} = 40$ °C

**50914.6 K3**

Modul-Bezeichnung	LED-1170/930
Farbtemperatur	3000 K
Farbwiedergabeindex	CRI > 90
Modul-Lichtstrom	4500 lm
Leuchten-Lichtstrom	911 lm
Leuchten-Lichtausbeute	27,9 lm/W

**Lebensdauer · Umgebungstemperatur**

Bemessungstemperatur $t_a = 25$ °C	
LED-Netzteil:	> 50.000 h
LED-Modul:	130.000 h (L80 B50)
	50.000 h (L90 B50)

Umgebungstemperatur max.  $t_a = 40$  °C (100 %)

LED-Netzteil:	50.000 h
LED-Modul:	105.000 h (L80 B50)
	50.000 h (L90 B50)

**Bestellnummer 50914.6**

Innenfarbton wahlweise

- messing matt
- kupfer matt

Kennziffer **.4**  
Kennziffer **.6**