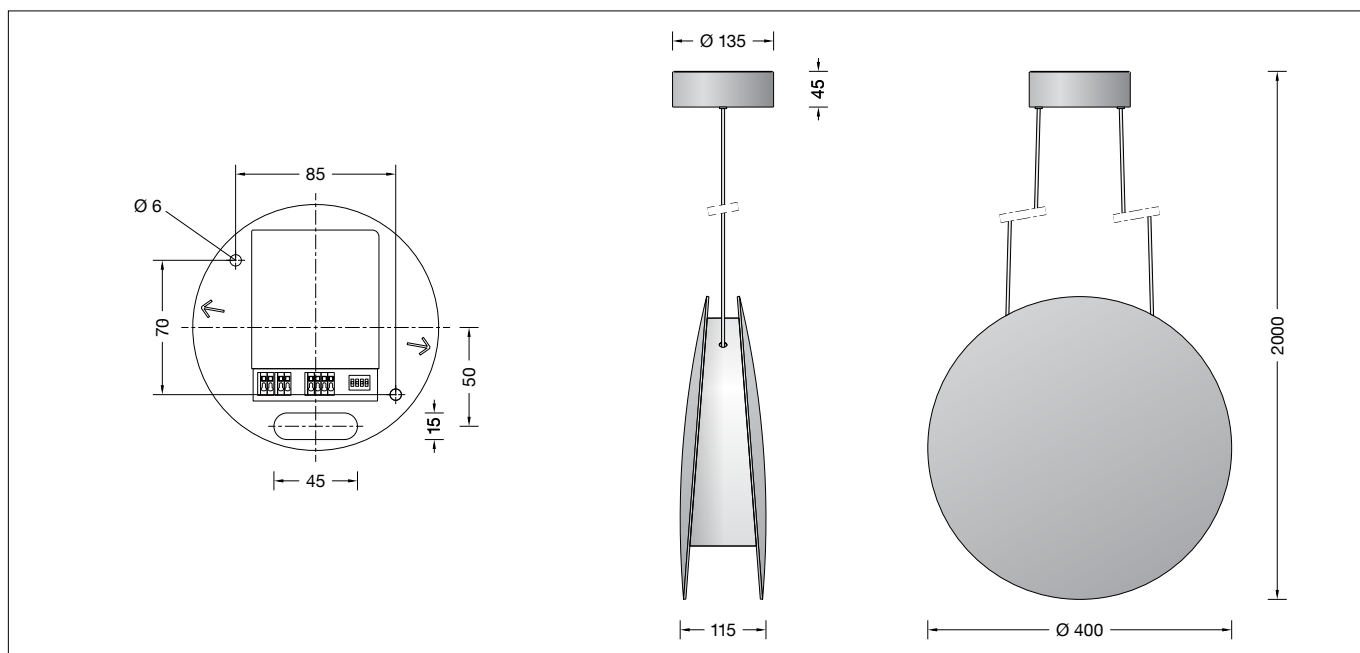


**BEGA****50915.6**

Pendelleuchte für die Verwendung im Innenbereich  
 Pendant luminaire for indoor use  
 Suspension pour utilisation à l'intérieur



## Gebrauchsanweisung

### Anwendung

Pendelleuchte · Innenleuchte mit samt-schwarzem Metallgehäuse.  
 Leuchte mit seitlich abgeblendeter Lichtquelle und mit metallischem Innenfarbton der Reflexionsflächen.  
 Radialer Lichtaustritt 360°.

### Produktbeschreibung

Pendelleuchte »STUDIO LINE«  
 Metallbaldachin,  
 Oberfläche Farbe samt-schwarz  
 Gehäuseblende aus Aluminium,  
 Oberfläche Farbe samt-schwarz  
 Innenfarbton kupfer matt  
 Kunststoffabdeckung transluzent-weiß  
 Montageplatte mit 2 Befestigungsbohrungen  $\varnothing$  6 mm · Abstand 110 mm  
 Leitungspendel ·  
 Mantelleitung schwarz 2 x 0,75<sup>□</sup>  
 2-teiliger Leitungsverbinder (Klemmteil und Schraubverschlusskappe) aus Kunststoff, für Koaxialleitungen mit Geflecht  
 Mit innenliegender Druckfeder und mit Kontaktader  
 Gesamtlänge der Leuchte ca. 2000 mm  
 Anschlussklemmen 1,5<sup>□</sup>  
 Schutzleiteranschluss  
 Erfüllt Flicker-Anforderungen gemäß IEEE 1789, DIN IEC/TR 63158, DIN IEC/TR 61547-1  
 LED-Netzteil im Baldachin  
 220-240 V  $\sim$  0/50-60 Hz  
 DC 170-280 V  
 DALI-steuerbar  
 Anzahl der DALI-Adressen: 1  
 Zwischen Netz- und Steuerleitungen ist eine Basisisolation vorhanden  
 Schutzklasse I  
 – Sicherheitszeichen  
 – Konformitätszeichen  
 Dieses Produkt enthält Lichtquellen der Energieeffizienzklasse(n) D  
 Gewicht: 3,8 kg

## Instructions for use

### Application

Pendant luminaire · Indoor luminaire with velvet black metal housing.  
 Luminaire with light source shielded to the side and metallic inside colour of the reflection surface.  
 Radial light emission 360°.

### Product description

Pendant luminaire »STUDIO LINE«  
 Metal canopy,  
 finish colour velvet black  
 Aluminium housing shield,  
 Finish colour velvet black  
 inside hue matt copper  
 Synthetic cover, translucent white  
 Mounting plate with 2 fixing holes  $\varnothing$  6 mm · 110 mm spacing  
 Black flex suspension 2 x 0,75<sup>□</sup>  
 Synthetic 2-piece line connector (clamp part with screw cap) for braided coaxial cables  
 With internal pressure spring and contact wire  
 Overall length of luminaire approx. 2000 mm  
 Connecting terminals 1,5<sup>□</sup>  
 Earth conductor terminal  
 Complies with flicker requirements in accordance with IEEE 1789, DIN IEC/TR 63158, DIN IEC/TR 61547-1  
 LED power supply unit inside canopy  
 220-240 V  $\sim$  0/50-60 Hz  
 DC 170-280 V  
 DALI-controllable  
 Number of DALI addresses: 1  
 A basic isolation exists between power cable and control line  
 Safety class I  
 – Safety mark  
 – Conformity mark  
 This product contains light sources of energy efficiency class(es) D  
 Weight: 3.8 kg

## Fiche d'utilisation

### Utilisation

Suspension · Luminaire intérieur avec boîtier métallique noir satiné.  
 Luminaire avec source lumineuse défilée sur les côtés et avec couleur intérieure métallique de la surface de réflexion.  
 Diffusion lumineuse radiale 360°.

### Description du produit

Suspension »STUDIO LINE«  
 Cache-piton métallique,  
 finition couleur noir satiné  
 Cache du boîtier en aluminium,  
 finition couleur noir satiné  
 teinte intérieure cuivre mat  
 Cache synthétique blanc translucide  
 Platine de montage avec 2 trous de fixation  $\varnothing$  6 mm · Entraxe 110 mm  
 Suspension par câble noir 2 x 0,75<sup>□</sup>  
 Connecteur en 2 parties (pièce de serrage et capuchon fileté) en matière synthétique, pour câbles coaxiaux avec maillage  
 Avec ressort de pression intérieur et fil de contact  
 Longueur totale du luminaire d'environ 2000 mm  
 Bornier 1,5<sup>□</sup>  
 Bornier de mise à la terre  
 Conforme aux exigences en matière de Flicker (scintillement) selon IEEE 1789, DIN IEC/TR 63158, DIN IEC/TR 61547-1  
 Boîtier d'alimentation LED dans cache-piton  
 220-240 V  $\sim$  0/50-60 Hz  
 DC 170-280 V  
 pour pilotage DALI  
 Nombre d'adresses DALI : 1  
 Une isolation existe d'origine entre le réseau et les câbles de commande  
 Classe de protection I  
 – Sigle de sécurité  
 – Sigle de conformité  
 Ce produit contient des sources lumineuses de classe d'efficacité énergétique D  
 Poids: 3,8 kg

### Überspannungsschutz

Die in der Leuchte verbauten elektronischen Komponenten sind nach DIN EN 61547 gegen Überspannung geschützt.

Um einen zusätzlichen Schutz z. B. vor Transienten etc. zu erreichen, empfehlen wir separate Überspannungsschutzkomponenten. Sie finden diese auf unserer Website unter [www.bega.com](http://www.bega.com).

### Sicherheit

Für die Installation und für den Betrieb dieser Leuchte sind die nationalen Sicherheitsvorschriften zu beachten. Die Montage und Inbetriebnahme darf nur durch eine Elektrofachkraft erfolgen. Der Hersteller übernimmt keine Haftung für Schäden, die durch unsachgemäßen Einsatz oder Montage entstehen. Werden nachträglich Änderungen an der Leuchte vorgenommen, so gilt derjenige als Hersteller, der diese Änderungen vornimmt.

### Leuchtmittel

Modul-Anschlussleistung	29 W
Leuchten-Anschlussleistung	32,6 W
Bemessungstemperatur	$t_a = 25 \text{ }^\circ\text{C}$
Umgebungstemperatur	$t_{a \text{ max}} = 40 \text{ }^\circ\text{C}$

### 50915.6 K3

Modul-Bezeichnung	LED-1170/930
Farbtemperatur	3000 K
Farbwiedergabeindex	CRI > 90
Modul-Lichtstrom	4500 lm
Leuchten-Lichtstrom	911 lm
Leuchten-Lichtausbeute	27,9 lm/W

### Vor der Montage zu beachten:

Der Baldachin ist herstellereitig nicht für eine Durchverdrahtung der Netzanschlussleitung vorgesehen.

Bei Verwendung geeigneter Installationskomponenten kann eine Durchverdrahtung jedoch bauseitig ausgeführt werden.

### Overvoltage protection

The electronic components installed in the luminaire are protected against overvoltage in accordance with DIN EN 61547.

To achieve an additional protection against e. g. transients, etc. we recommend separate overvoltage protection components. You can find them on our website at [www.bega.com](http://www.bega.com).

### Safety

The installation and operation of this luminaire are subject to national safety regulations. Installation and commissioning may only be carried out by a qualified electrician. The manufacturer accepts no liability for damage caused by improper use or installation. If subsequent modifications are made to the luminaire, the person responsible for these modifications shall be considered the manufacturer.

### Lamp

Module connected wattage	29 W
Luminaire connected wattage	32.6 W
Rated temperature	$t_a = 25 \text{ }^\circ\text{C}$
Ambient temperature	$t_{a \text{ max}} = 40 \text{ }^\circ\text{C}$

### 50915.6 K3

Module designation	LED-1170/930
Colour temperature	3000 K
Colour rendering index	CRI > 90
Module luminous flux	4500 lm
Luminaire luminous flux	911 lm
Luminaire luminous efficiency	27,9 lm/W

### Prior to installation, please note:

The canopy is not equipped with through-wiring of the power connecting cable by the manufacturer.

However, if suitable installation components are used, through-wiring may be carried out by the customer.

### Protection contre les surtensions

Les composants électroniques installés dans le luminaire sont protégés contre la surtension conformément à la norme DIN EN 61547.

Pour obtenir une protection supplémentaire contre la surtension, les tensions transitoires etc., nous proposons des composants de protection séparés. Vous les trouverez sur notre site web [www.bega.com](http://www.bega.com).

### Sécurité

Pour l'installation et l'utilisation de ce luminaire, respecter les normes de sécurité nationales. L'installation et la mise en service ne doivent être effectuées que par un électricien agréé. Le fabricant décline toute responsabilité pour tout dommage résultant d'une mise en œuvre ou d'une installation inappropriée du produit. Si des modifications sont apportées ultérieurement au luminaire, l'intervenant sera considéré comme étant le fabricant.

### Lampe

Puissance raccordée du module	29 W
Puissance raccordée du luminaire	32,6 W
Température de référence	$t_a = 25 \text{ }^\circ\text{C}$
Température d'ambiance	$t_{a \text{ max}} = 40 \text{ }^\circ\text{C}$

### 50915.6 K3

Désignation du module	LED-1170/930
Température de couleur	3000 K
Indice de rendu des couleurs	CRI > 90
Flux lumineux du module	4500 lm
Flux lumineux du luminaire	911 lm
Rendement lum. du luminaire	27,9 lm/W

### À noter avant l'installation :

Le cache-piton n'a pas été conçu par le fabricant pour le branchement en dérivation du câble de raccordement au réseau.

Toutefois, si des composants d'installation appropriés sont utilisés, le branchement en dérivation peut être effectué côté site.

## Montage

LEDs sind hochwertige elektronische Bauteile! Bitte vermeiden Sie während der Montage oder des Auswechslens eine direkte Berührung der LED-Lichtaustrittsfläche mit den Händen.

Pendelleuchte und Baldachin aus der Verpackung nehmen.  
Baldachin entgegen der Magnetwirkung nach unten von der Montageplatte abziehen.  
Schutzleiterverbindung zwischen Baldachin und Montageplatte lösen (Steckkontakt).  
Baldachin an der Leuchtenleitung nach unten schieben.  
Pendelleuchte an der Montageplatte aufnehmen und Markierungen für die Befestigungsbohrungen an der Decke vornehmen.

**HINWEIS:** Sollen mehrere Pendelleuchten in einer Reihe installiert werden, so sind die auf der Montageplatte eingepprägten Pfeile für eine präzise Ausrichtung auf einer Linie hilfreich.  
Netzanschlussleitung durch die Leitungseinführung der Montageplatte führen.  
Montageplatte mit beiliegendem oder anderem geeigneten Befestigungsmaterial am Montagegrund befestigen.  
Schutzleiterverbindung an Schutzleiterschraube (⊕) der Montageplatte herstellen.  
Elektrischen Anschluss (L) und (N) an Netzsteckklappen vornehmen. Dabei auf richtige Belegung der Anschlussleitung achten.  
Zur digitalen Ansteuerung sind die Klappen DA, DA am Netzteil zu verwenden.  
Bei Nichtbelegung dieser Klappen wird die Leuchte mit voller Lichtleistung betrieben.  
Schutzleiterverbindung zwischen Baldachin und Montageplatte herstellen (Steckkontakt).  
Baldachin an die Decke schieben bis er von den Haltemagneten der Montageplatte fixiert wird.  
Zur Feinjustierung der Pendelleuchte lässt sich der Baldachin in Endstellung um +/- 10° um die vertikale Baldachinachse drehen.

## Kürzen des Leitungspendels

**WICHTIG:** Die Pendelleuchte darf um maximal die Hälfte ihrer Gesamtlänge gekürzt werden. Die Leitung darf nur oben im Baldachin gekürzt werden.

Anlage spannungsfrei schalten.  
Baldachin entgegen der Magnetwirkung nach unten von der Montageplatte abziehen.  
Schutzleiterverbindung zwischen Baldachin und Montageplatte lösen (Steckkontakt).  
Baldachin an der Leuchtenleitung nach unten schieben.

## WICHTIG: Pendelleuchte während der Einstellung der gewünschten Abhängöhe unbedingt festhalten!

Anschlussadern der Leuchtenleitung **rot** und **schwarz** aus den Netzsteckklappen lösen.  
Koaxial-Leitungsverbinder auseinanderdrehen und Leuchtenleitung aus dem Verbinderteil herausziehen.  
Zur Einstellung der Abhängöhe, Feststellschrauben (Torx T10) der Zugentlastungen beider Leuchtenleitungen lösen, Leitungslänge justieren und Feststellschrauben wieder festdrehen.  
Überschüssige Leitungslänge der **nicht stromführenden Leuchtenleitung** soweit kürzen, dass oberhalb der Zugentlastung ein **Überstand von 10-20 mm** verbleibt.  
Überschüssige Leitungslänge der **stromführenden Leuchtenleitung** soweit kürzen, dass oberhalb der Zugentlastung ein **Überstand von 140-150 mm** verbleibt.  
Bitte berücksichtigen Sie diese 140-150 mm bei der gewünschten Gesamtlänge.  
Leuchtenleitung am oberen Ende 60 mm bis max. 80 mm abmanteln.

## Installation

LED are high-quality electronic components! Please avoid touching the light output opening of the LED directly during installation or relamping.

Remove the pendant luminaire and canopy from the packaging.  
Detach the canopy downwards from the mounting plate against the magnetic resistance.  
Disconnect the earth conductor connection between the canopy and the mounting plate (plug contact).  
Push the canopy downward on the luminaire cable.  
Place the pendant luminaire on the mounting plate and make markings for the mounting holes on the ceiling.

**NOTE:** If multiple pendant luminaires are to be installed in a row, the arrows imprinted on the mounting plate are helpful for precise orientation in a line.  
Pass the power connecting cable through the cable entry in the mounting plate.  
Fasten the mounting plate with the supplied fastening material or other suitable fastening material to the installation surface.  
Establish the earth conductor connection on the earthing screw (⊕) of the mounting plate.  
Make the electrical connection (L) and (N) via the power supply unit terminals. Observe the correct configuration of the connecting cable. For digital control please use the connecting terminals DA, DA at the power supply unit.  
In case these connectors are not used the luminaire will be operated at full light output.  
Establish the earth conductor connection between the canopy and the mounting plate (plug contact).  
Slide the canopy towards the ceiling until it is held securely in place by the holding magnets of the mounting plate.  
For fine adjustments to the pendant luminaire, the canopy can be rotated by +/- 10° around the vertical canopy axis in its final position.

## Trimming the cable pendant

**IMPORTANT:** The pendant luminaire can be shortened by no more than half its overall length.

The cable may only be trimmed above in the canopy.  
Disconnect the system from the mains.  
Detach the canopy downwards from the mounting plate against the magnetic resistance.  
Disconnect the earth conductor connection between the canopy and the mounting plate (plug contact).  
Push the canopy downward on the luminaire cable.

## IMPORTANT: Ensure the pendant luminaire is held firmly in place when setting the desired suspension height!

Remove the connecting wires of the luminaire cable **red** and **black** from the power supply unit.  
Unscrew the coaxial cable connector and remove the luminaire cable from the lower part of the connector.  
To adjust the suspension height, loosen the locking screws (Torx T10) of the strain reliefs on both luminaire cables, adjust the cable length and tighten the locking screws again.  
Shorten the excess length on the **non-live luminaire cable** so that an **overhang of 10-20 mm** remains above the strain relief.  
Shorten the excess luminaire cable on the **live luminaire cable** so that a **projection of 140-150 mm** remains above the strain reliever.  
Please consider these 140-150 mm when cutting the cable to the required length.  
Strip 60 mm to max. 80 mm of the insulation from the luminaire cable at the top end.

## Installation

Les LED sont des composants électroniques de haute précision. Éviter de toucher la surface de diffusion des LED avec les doigts lorsque vous l'installez ou la remplacez.

Déballer la suspension et le cache-piton.  
Désaimanter le cache-piton de la platine de montage vers le bas, à l'encontre de l'effet magnétique.  
Détacher la mise à la terre entre le cache-piton et la platine de fixation (connexion enfichable).  
Pousser le cache-piton sur le câble du luminaire vers le bas.  
Tenir la suspension par la platine de montage et procéder aux marquages correspondant aux trous de fixation au plafond.

**REMARQUE :** si plusieurs suspensions doivent être installées sur une rangée, les flèches gravées sur la platine de montage sont alors utiles pour effectuer un alignement précis sur une ligne.  
Faire passer le câble de raccordement à travers l'entrée de câble de la platine de fixation.  
Fixer la platine de montage sur la surface de montage à l'aide du matériel fourni ou de tout autre matériel de fixation adapté.  
Effectuer la mise à la terre à la vis de terre (⊕) de la platine de montage.  
Procéder au raccordement électrique aux borniers (L) et (N) du bloc d'alimentation. Veiller au bon adressage du câble de raccordement.  
Pour le pilotage numérique utiliser les borniers DA, DA au bloc d'alimentation.  
Si ces borniers ne sont pas raccordés, le luminaire fonctionne à la puissance maximale.  
Procéder à la mise à la terre entre le cache-piton et la platine de montage (connexion à fiche).  
Pousser le cache-piton au plafond jusqu'à ce qu'il « colle » aux aimants de la platine de montage.  
Afin d'effectuer un ajustement précis de la suspension, le cache-piton en position finale peut être tourné de +/- 10° autour de l'axe vertical du cache-piton.

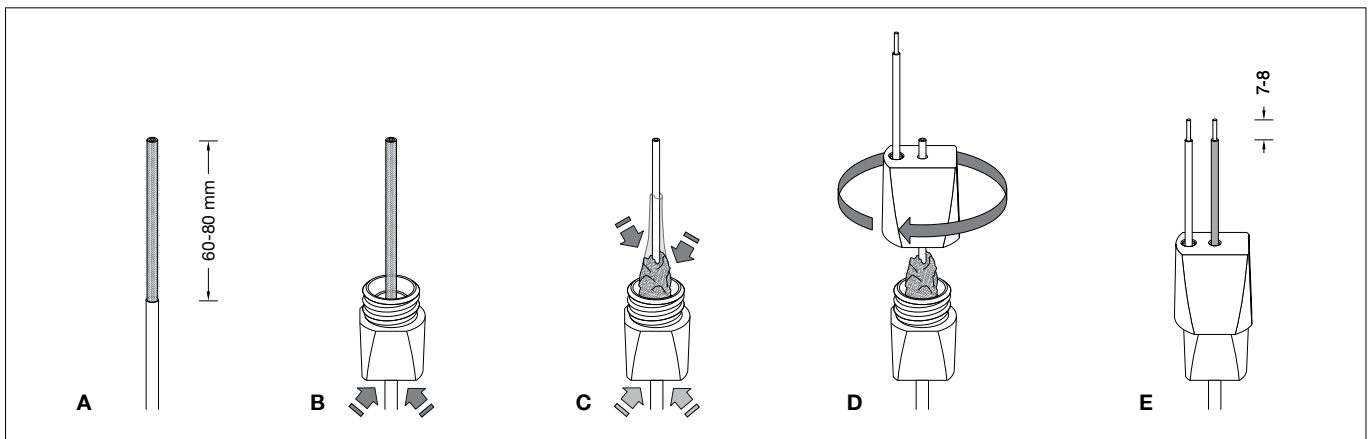
## Raccourcissement du câble de suspension

**IMPORTANT :** La suspension ne peut être raccourcie qu'à la moitié de sa longueur hors tout.

Le câble ne peut être raccourci qu'en haut dans le cache-piton.  
Débrancher l'alimentation électrique.  
Désaimanter le cache-piton de la platine de montage vers le bas, à l'encontre de l'effet magnétique.  
Détacher la mise à la terre entre le cache-piton et la platine de fixation (connexion enfichable).  
Pousser le cache-piton sur le câble du luminaire vers le bas.

## IMPORTANT : Bien tenir le luminaire fermement pendant le réglage de la hauteur souhaitée de la suspension !

Retirer les fils de connexion du câble du luminaire **rouge** et **noir** des borniers du bloc d'alimentation.  
Démonter le connecteur coaxial et retirer le câble du luminaire de la partie inférieure du connecteur.  
Pour régler la hauteur de suspension, desserrer les vis pointeau (Torx T10) des décharges de traction des deux câbles du luminaire, ajuster la longueur de câble et resserrer les vis pointeau.  
Raccourcir la longueur excédentaire du **câble hors tension du luminaire** de manière qu'il reste une **longueur de 10-20 mm** au-dessus de la décharge de traction.  
Raccourcir la longueur excédentaire du **câble conducteur du luminaire** de manière qu'il reste une **longueur de 140-150 mm au-dessus** de la décharge de traction.  
Veillez tenir compte de ces 140-150 mm dans la longueur totale souhaitée.  
Dénuder l'extrémité supérieure du câble du luminaire de 60 mm à 80 mm maximum.



### Montage Koaxial-Leitungsverbinder

Abgemantelte Leitung **(A)** bis Anschlag in das Verbinderunterteil (Klemmteil) einführen **(B)**. Leuchtenleitung unterhalb des Verbinderunterteils festhalten. Koaxialgeflecht des abgemantelten Bereichs mit zwei Fingern der anderen Hand unmittelbar oberhalb des Verbindergewindes schrittweise und vorsichtig zusammenschieben bis die schwarze Ader freigelegt ist. Achten Sie darauf, dass das zusammengesobene Koaxialgeflecht in die Vertiefung des Verbinderunterteil eingeführt ist – siehe Skizze **(C)**. Schwarze Ader durch das zentrale Loch der Schraubverschlusskappe führen. Darauf achten, dass dabei die rote Ader mit innenliegender Druckfeder richtig in der Kappe positioniert ist. Verschlusskappe (Verbinderoberteil) durch Rechtsdrehung mit dem Klemmteil (Verbinderunterteil) bis Anschlag verschrauben **(D)**. Schwarze Ader 7-8 mm absetzen **(E)**. Anschlussader **rot** auf „+“ und Anschlussader **schwarz** auf „-“ auf den gekennzeichneten Netzteilklemmen auflegen.

### Installing the coaxial cable connector

Guide the stripped cable end **(A)** into the lower part of the connector (clamp part) **(B)** until it stops. Hold the luminaire cable below the lower part of the connector. Carefully push together the coaxial mesh of the stripped section with two fingers of your other hand bit by bit directly above the connector thread, until the black wire is laid bare. Make sure that the coaxial mesh is inserted into the recess on the lower part of the connector – see diagram **(C)**. Guide the black wire through the opening in the middle of the screw cap. Make sure that the red wire is correctly positioned in the cap with the internal pressure spring. Screw the closing cap (top part of the connector) in clock-wise direction onto the clamp part (lower part of the connector) until it stops **(D)**. Strip back 7-8 mm of the black wire **(E)**. Connect **red** wire to „+“ and **black** wire to „-“ on the marked power supply unit terminals.

### Installation du connecteur coaxial

Insérer le câble dénudé **(A)** dans la partie inférieure du connecteur (pièce de serrage) jusqu'à la butée **(B)**. Bien tenir le câble du luminaire sous la partie inférieure du connecteur. Faire glisser peu à peu et avec précaution le maillage coaxial rétracté soit introduit dans le renfoncement de la partie inférieure du connecteur. Voir schéma **(C)**. Insérer le fil noir à travers le trou central du capuchon fileté. Veiller à ce que le fil rouge avec ressort de pression intérieur soit correctement positionné dans le capuchon. Visser le capuchon de fermeture (partie supérieure du connecteur) en le tournant vers la droite avec la pièce de serrage (partie inférieure du connecteur) jusqu'à la butée **(D)**. Dénuder le fil noir de 7-8 mm **(E)**. Sur les borniers du bloc d'alimentation marqués, raccorder le fil **rouge** au « + » et le fil **noir** au « - ».

Schutzleiterverbindung zwischen Baldachin und Montageplatte herstellen (Steckkontakt). Baldachin an die Decke schieben bis er von den Haltemagneten der Montageplatte fixiert wird.

Establish the earth conductor connection between the canopy and the mounting plate (plug contact). Slide the canopy towards the ceiling until it is held securely in place by the holding magnets of the mounting plate.

Procéder à la mise à la terre entre le cache-piton et la platine de montage (connexion à fiche). Pousser le cache-piton au plafond jusqu'à ce qu'il « colle » aux aimants de la platine de montage.

### Reinigung · Pflege

Leuchte regelmäßig mit lösungsmittelfreien Reinigungsmitteln von Schmutz säubern.

### Cleaning · Maintenance

Clean luminaire regularly with solvent-free cleansers from dirt.

### Nettoyage · Entretien approprié

Nettoyer régulièrement le luminaire et débarrasser le de la saleté. N'utiliser que des produits d'entretien ne contenant pas de solvant.

### Austausch des LED-Moduls

Die Bezeichnung des LED-Moduls ist auf der Unterseite des jeweiligen LED-Moduls vermerkt. Sie ist zudem auch in der Ersatzteilübersicht am Ende dieser Gebrauchsanweisung aufgeführt.

### Replacing the LED module

The designation of the LED module is noted on the underside of the specific LED module. It is also listed in the spare parts overview at the end of these instructions for use.

### Remplacement du module LED

La désignation du module LED est inscrite sur le dessous de chaque module LED. Elle est également mentionnée dans la liste des pièces de rechange, à la fin de la présente fiche d'utilisation.

BEGA Ersatzmodule entsprechen in Lichtfarbe und Lichtleistung den ursprünglich verbauten Modulen. Der Austausch kann mit handelsüblichem Werkzeug durch qualifizierte Personen erfolgen. Anlage spannungsfrei schalten. Beide runden Gehäuseblenden jeweils durch Linksdrehung von dem Leuchtgehäuse abschrauben.

The light colour and light output of BEGA replacement modules correspond to those of the modules originally fitted. The module can be replaced by a qualified person using commercially available tools. Disconnect the system from the power supply. Unscrew both round housing covers from the luminaire housing by turning them counterclockwise.

Les modules de rechange BEGA correspondent aux modules d'origine en termes de couleur de lumière et de flux lumineux. Le remplacement peut être effectué par une personne qualifiée à l'aide d'outils courants. Mettre l'installation hors tension. Dévisser les deux caches ronds de l'armature du luminaire en les tournant vers la gauche.

Baldachin entgegen der Magnetwirkung nach unten von der Montageplatte abziehen.  
Schutzleiterverbindung zwischen Baldachin und Montageplatte lösen (Steckkontakt).  
Baldachin an der Leuchtenleitung nach unten schieben.  
Anschlussadern der Leuchtenleitung **rot** und **schwarz** aus den Netzteilklemmen lösen.  
**Pendelleuchte festhalten** und Feststellschrauben der beiden Zugentlastungen lösen.  
Leuchtenleitungen aus den Zugentlastungen herausziehen und Pendelleuchte abnehmen.  
Leuchtengehäuse auf eine ebene Unterlage ablegen.  
3 Torxschrauben (T20) lösen und dreieckiges Befestigungsblech zur Seite legen.  
LED-Leitungsadern aus der Klemme herausnehmen.  
Sechskantmutter (SW 5,5) lösen und LED-Modulring von Befestigungsbügel abnehmen.  
Bitte beachten Sie die Montageanleitung des neuen LED-Moduls.  
Eine defekte Leuchtenabdeckung muss ersetzt werden.  
Pendelleuchte in umgekehrter Reihenfolge wieder zusammenbauen und Deckenanschluss vornehmen.  
Beide runden Gehäuseblenden jeweils durch Rechtsdrehung auf das Leuchtengehäuse aufschrauben.

Detach the canopy downwards from the mounting plate against the magnetic resistance.  
Disconnect the earth conductor connection between the canopy and the mounting plate (plug contact).  
Push the canopy downward on the luminaire cable.  
Remove the connecting wires of the luminaire cable **red** and **black** from the power supply unit.  
**Hold the pendant luminaire** and loosen the locking screws on the two strain reliefs.  
Pull the luminaire cables out of the strain reliefs and remove the pendant luminaire.  
Place the luminaire housing on an even surface.  
Remove the 3 Torx screws (T20) and put the triangular mounting plate aside.  
Remove the LED cable wires from the terminal.  
Remove the hex nut (SW 5,5) and lift the LED module ring off the mounting bracket.  
Please follow the installation instructions for the new LED module.  
A defective luminaire cover must be replaced.  
Re-assemble the pendant luminaire in reverse order and make the ceiling connection.  
Screw both round housing covers onto the luminaire housing by turning them clockwise.

Désaimanter le cache-piton de la platine de montage vers le bas, à l'encontre de l'effet magnétique.  
Détacher la mise à la terre entre le cache-piton et la platine de fixation (connexion enfichable).  
Pousser le cache-piton sur le câble du luminaire vers le bas.  
Retirer les fils de connexion du câble du luminaire **rouge** et **noir** des borniers du bloc d'alimentation.  
**Maintenir la suspension** et desserrer les vis pointeau des deux décharges de traction.  
Extraire les câbles du luminaire des décharges de tension et retirer la suspension.  
Poser l'armature du luminaire sur un support plan.  
Desserrer les 3 vis Torx (T20) et mettre la tôle triangulaire de fixation de côté.  
Retirer du bornier les fils du câble LED.  
Desserrer les écrous hexagonaux (SW 5,5) et retirer l'anneau modulaire LED de l'étrier de fixation.  
Respecter la notice de montage du nouveau module LED.  
Une vasque défectueuse doit être remplacée.  
Réassembler la suspension en procédant dans l'ordre inverse et la raccorder au plafond.  
Visser les deux caches ronds sur l'armature du luminaire en les tournant vers la droite.

#### Ersatzteile

Kunststoffabdeckung	15 000 650 B1
LED-Netzteil	DEV-0365/700
LED-Modul 3000 K	LED-1170/930
Ronde	71 003 453 B6

#### Spares

Synthetic cover	15 000 650 B1
LED power supply unit	DEV-0365/700
LED module 3000 K	LED-1170/930
Round blank	71 003 453 B6

#### Pièces de rechange

Cache synthétique	15 000 650 B1
Bloc d'alimentation LED	DEV-0365/700
Module LED 3000 K	LED-1170/930
Rondelle	71 003 453 B6