

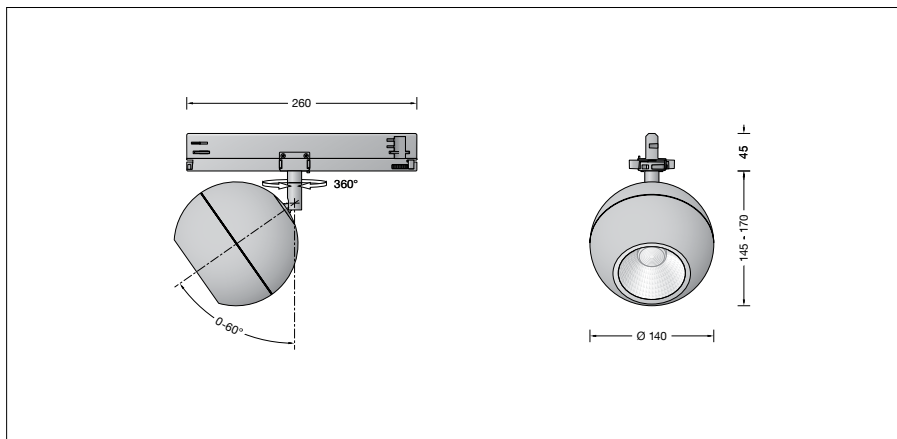
BEGA**50 966.1**

Stromschienenstrahler für die Verwendung im Innenbereich



Projekt · Referenznummer

Datum

**Produktdatenblatt****Anwendung**

Stromschienenstrahler · Innenleuchte mit Adapter für Stromschienensysteme 3-Phasen-Eurostandard-Plus®.

Das optische System des Strahlers ist schwenk- und drehbar.

Symmetrisch breitstreuende Lichtstärkeverteilung. BEGA Hybrid Optics® : Hocheffiziente und verlustarme Lichtverteilung durch Reflektor und optischer Linse.

Produktbeschreibung

Stromschienenstrahler mit Adapter
Leuchtgehäuse aus Aluminiumguss,
Oberfläche Farbe samtweiß,
Stromschienenadapter aus Polycarbonat, mit integriertem LED-Netzteil
Abschlussring · Oberfläche Chrom
Sicherheitsglas klar
Optische Silikonlinse · BEGA Hybrid Optics®
Reflektoroberfläche Reinstaluminium
LED-Netzteil

220-240 V ~ 50/60 Hz

DALI-steuerbar

Anzahl der DALI-Adressen: 1

Zwischen Netz- und Steuerleitungen ist eine Basisisolierung vorhanden

Schutzklasse II

CE – Konformitätszeichen

Gewicht: 0,9 kg

Dieses Produkt enthält Lichtquellen der Energieeffizienzklasse(n) E

Leuchtmittel

Modul-Anschlussleistung	12,3 W
Leuchten-Anschlussleistung	14,5 W
Bemessungstemperatur	$t_a = 25 \text{ °C}$
Umgebungstemperatur	$t_{a \text{ max}} = 60 \text{ °C}$

50 966.1 K3

Modul-Bezeichnung	LED-0986/930
Farbtemperatur	3000 K
Farbwiedergabeindex	CRI > 90
Modul-Lichtstrom	1685 lm
Leuchten-Lichtstrom	1313 lm
Leuchten-Lichtausbeute	90,6 lm/W

50 966.1 K4

Modul-Bezeichnung	LED-0986/940
Farbtemperatur	4000 K
Farbwiedergabeindex	CRI > 90
Modul-Lichtstrom	1710 lm
Leuchten-Lichtstrom	1332 lm
Leuchten-Lichtausbeute	91,9 lm/W

Lebensdauer · Umgebungstemperatur

Bemessungstemperatur $t_a = 25 \text{ °C}$

LED-Netzteil: > 50.000 h

LED-Modul: 195.000 h (L 80 B 50)

50.000 h (L 90 B 50)

Umgebungstemperatur max. $t_a = 60 \text{ °C}$ (100 %)

LED-Netzteil: 50.000 h

LED-Modul: 100.000 h (L 80 B 50)

Lichttechnik

Stromschienenstrahler mit einstellbarem optischen System.

Optisches System 0-60° schwenkbar und stufenlos 360° um die senkrechte Leuchtenachse drehbar.

Symmetrisch breitstreuende Lichtstärkeverteilung. Halbstreuwinkel 58°

Leuchtendaten für das Lichttechnische Berechnungsprogramm DIALux für Außenbeleuchtung, Straßenbeleuchtung und Innenbeleuchtung, sowie Leuchtendaten im EULUMDAT und im IES-Format finden Sie auf der BEGA Website www.bega.com.

Einschaltstrom

Einschaltstrom: 5 A / 50 µs

Maximale Anzahl Leuchten dieser Bauart je Leitungsschutzschalter:

B 10 A: 31 Leuchten

B 16 A: 50 Leuchten

C 10 A: 52 Leuchten

C 16 A: 85 Leuchten

BEGA Hybrid Optics®

Vollständige Lichtkontrolle dank optimaler Refraktion und Reflektion bietet BEGA Hybrid Optics®. Präzise berechnete Reflektoren mit einer Oberfläche aus Reinstaluminium sowie Linsen aus z.B. ultra-klaarem Silikon oder Glas erfassen nahezu jeden Lichtstrahl der LED-Module. Im Zusammenspiel der Linsen- und der Reflektortechnik wird die maximale Anwendungseffizienz erreicht.

Bestellnummer 50 966.1

LED-Farbtemperatur wahlweise 3000 K oder 4000 K

3000 K – Bestellnummer + **K3**

4000 K – Bestellnummer + **K4**

Oberfläche wahlweise

• Samtweiß

• Samtschwarz

Kennziffer **.1**

Kennziffer **.5**

Lichtverteilung