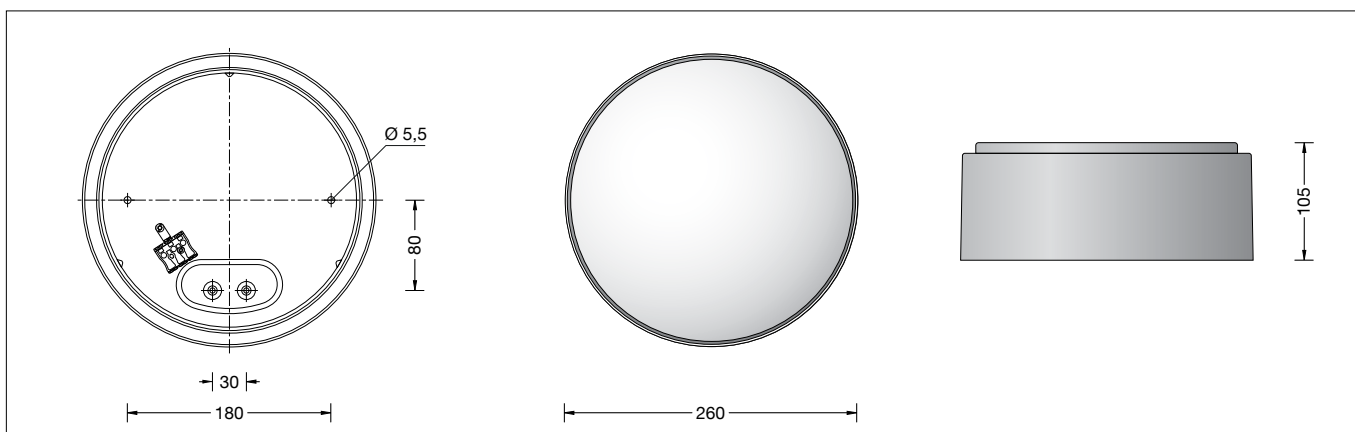


**BEGA****51 015.4**

Deckenleuchte für die Verwendung im Innenbereich  
 Ceiling luminaire for indoor use  
 Plafonnier pour utilisation à l'intérieur

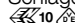



### Gebrauchsanweisung

#### Anwendung

Deckenleuchte · Innenleuchte mit schlagfester Abdeckung aus Kunststoff und Metallgehäuse für nach unten gerichtetes entblendetes Licht.

#### Produktbeschreibung

Deckenleuchte »STUDIO LINE«  
 Leuchtengehäuse aus Aluminium,  
 Oberfläche Farbe samtschwarz  
 Innenfarbton messing matt  
 Leuchtenarmatur aus Metall,  
 Oberfläche Farbe samtschwarz  
 Schlagfeste Abdeckung aus Kunststoff, weiß,  
 mit Bajonettverschluss  
 2 Befestigungsbohrungen  $\varnothing$  5,5 mm  
 Abstand 180 mm  
 2 Leitungseinführungen zur Durchverdrahtung  
 der Netzanschlussleitung bis  $\varnothing$  10,5 mm  
 max.  $3 \times 1,5^{\square}$   
 Anschlussklemme 2,5<sup>□</sup>  
 Schutzleiteranschluss  
 Fassung E 27  
 Schutzklasse I  
 Schlagfestigkeit IK10  
 Schutz gegen mechanische  
 Schläge < 20 Joule  
 – Sicherheitszeichen  
 – Konformitätszeichen  
 Gewicht: 1,6 kg

#### Sicherheit

Für die Installation und für den Betrieb dieser Leuchte sind die nationalen Sicherheitsvorschriften zu beachten. Die Montage und Inbetriebnahme darf nur durch eine Elektrofachkraft erfolgen. Der Hersteller übernimmt keine Haftung für Schäden, die durch unsachgemäßen Einsatz oder Montage entstehen. Werden nachträglich Änderungen an der Leuchte vorgenommen, so gilt derjenige als Hersteller, der diese Änderungen vornimmt.

#### Überspannungsschutz

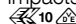
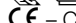
Die in der Leuchte verbauten elektronischen Komponenten sind nach DIN EN 61547 gegen Überspannung geschützt. Um einen zusätzlichen Schutz z. B. vor Transienten etc. zu erreichen, empfehlen wir separate Überspannungsschutzkomponenten. Sie finden diese auf unserer Website unter [www.bega.com](http://www.bega.com).

### Instructions for use

#### Application

Ceiling luminaire · indoor luminaire impact resistant synthetic diffuser and metal housing for non-glare light deflected downwards.

#### Product description

Ceiling luminaire »STUDIO LINE«  
 Aluminium luminaire housing,  
 finish Colour velvet black  
 inside hue matt brass  
 Metal luminaire mounting plate,  
 finish Colour velvet black  
 Impact resistant synthetic diffuser, white,  
 with bayonet closure  
 2 mounting holes  $\varnothing$  5,5 mm  
 Distance apart 180 mm  
 2 cable entries for through-wiring for mains  
 cable up to  $\varnothing$  10.5 mm max.  $3 \times 1.5^{\square}$   
 Connection terminal 2.5<sup>□</sup>  
 Earth conductor connection  
 Lampholder E 27  
 Safety class I  
 Impact strength IK10  
 Protection against mechanical  
 impacts < 20 joule  
 – Safety mark  
 – Conformity mark  
 Weight: 1.6 kg

#### Safety

The installation and operation of this luminaire are subject to national safety regulations. Installation and commissioning may only be carried out by a qualified electrician. The manufacturer accepts no liability for damage caused by improper use or installation. If subsequent modifications are made to the luminaire, the person responsible for these modifications shall be considered the manufacturer.

#### Overvoltage protection



The electronic components installed in the luminaire are protected against overvoltage in accordance with DIN EN 61547. To achieve an additional protection against e. g. transients, etc. we recommend separate overvoltage protection components. You can find them on our website at [www.bega.com](http://www.bega.com).

### Fiche d'utilisation

#### Utilisation

Plafonnier · luminaire d'intérieur avec vasque synthétique antichocs et cache métallique pour un éclairage non éblouissant dirigé vers le bas.

#### Description du produit

Plafonnier »STUDIO LINE«  
 Armature du luminaire en aluminium,  
 finition Couleur noir satiné  
 teinte intérieure laiton mat  
 Armature du luminaire métallique,  
 finition Couleur noir satiné  
 Vasque synthétique antichocs, blanche,  
 avec fermeture à baïonette  
 2 trous de fixation  $\varnothing$  5,5 mm  
 Entraxe 180 mm  
 2 entrées de câble pour branchement en  
 dérivation câble de raccordement jusqu'à  
 $\varnothing$  10,5 mm max.  $3 \times 1,5^{\square}$   
 Bornier 2,5<sup>□</sup>  
 Raccordement à la terre  
 Douille E 27  
 Classe de protection I  
 Résistance aux chocs mécaniques IK10  
 Protection contre les chocs  
 mécaniques < 20 joules  
 – Sigle de sécurité  
 – Sigle de conformité  
 Poids: 1,6 kg

#### Sécurité

Pour l'installation et l'utilisation de ce luminaire, respecter les normes de sécurité nationales. L'installation et la mise en service ne doivent être effectuées que par un électricien agréé. Le fabricant décline toute responsabilité pour tout dommage résultant d'une mise en œuvre ou d'une installation inappropriée du produit. Si des modifications sont apportées ultérieurement au luminaire, l'intervenant sera considéré comme étant le fabricant.

#### Protection contre les surtensions

Les composants électroniques installés dans le luminaire sont protégés contre la surtension conformément à la norme DIN EN 61547. Pour obtenir une protection supplémentaire contre la surtension, les tensions transitoires etc., nous proposons des composants de protection séparés. Vous les trouverez sur notre site web [www.bega.com](http://www.bega.com).

## Leuchtmittel

Leuchte mit Sockel E 27  
Lampenleistung max. 40 W  
Dieses Produkt enthält eine Lichtquelle der Energieeffizienzklasse E

### 51 015.4 K3

**inklusive BEGA LED-Leuchtmittel 13592**

dimmbar  
LED 12 W  
Farbtemperatur  
1400 lm  
3000 K

## Lamp

Luminaire with lampholder E 27  
Lamp output max. 40 W  
This product contains light source of energy efficiency class E

### 51 015.4 K3

**inklusive BEGA LED lamp 13592**

dimmbare  
LED 12 W  
Colour temperature  
1400 lm  
3000 K

## Lampe

Luminaire avec douille E 27  
Puissance de lampe max. 40 W  
Ce produit contient une source lumineuse de classe d'efficacité énergétique E

### 51 015.4 K3

**13592 Lampe LED BEGA comprise**

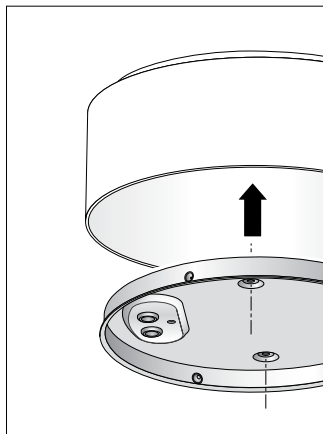
pour variation  
LED 12 W  
Température de couleur  
1400 lm  
3000 K

Ausführliche technische und lichttechnische Daten zu den Leuchtmitteln entnehmen Sie bitte den Datenblättern auf unserer Website.

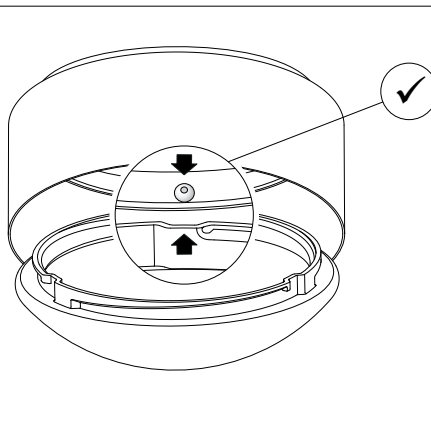
Detailed technical and lighting data for the lamps can be found in the data sheets on our website.

Les données photométriques détaillées de toutes les lampes figurent dans les descriptifs techniques sur notre site.

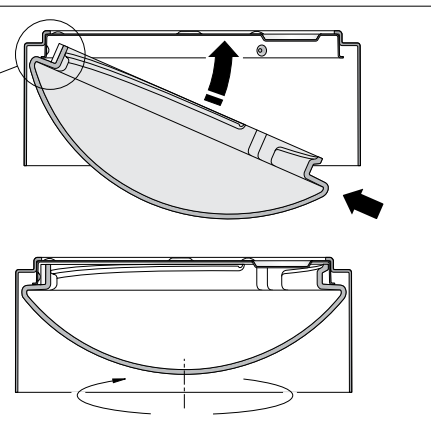
## Montage



## Installation



## Installation



### Vor der Befestigung an der Decke muss die Leuchtenarmatur in das Leuchtengehäuse eingelegt werden.

Dabei Netzanschlussleitung durch die Durchführungstülle in die Leuchtenarmatur einführen.

Die im Leuchtengehäuse eingelegte Leuchtenarmatur mit beiliegendem oder anderem geeigneten Befestigungsmaterial am Montagegrund befestigen.

Anschlussleitung ca. 60 mm abmanteln. Silikonschläuche über Anschlussadern schieben. Schutzleiterverbindung herstellen und elektrischen Anschluss an Klemme vornehmen.

Lampe einsetzen.

Für eine sichere Montage der Kunststoffabdeckung in der Armatur ist es erforderlich, die Kunststoffabdeckung mit der oberseitigen Öffnung schräg in das Leuchtengehäuse einzuführen.

Dabei darauf achten, dass mindestens eine der Aussparungen des Randes der Kunststoffabdeckung mit der Position eines Nockens der Armatur übereinstimmt – siehe Skizze.

#### WICHTIG:

**Kunststoffabdeckung bis zum Anschlag nach oben in die Armatur einschwenken. Erst dann die Kunststoffabdeckung durch Rechtsdrehung in der Armatur festsetzen.**

Nur so wird die Kunststoffabdeckung sicher und erschütterungsfest gehalten.

Das Abnehmen der Kunststoffabdeckung erfolgt durch Linksdrehung bis zum Anschlag bei gleichzeitigem Hochdrücken der Kunststoffabdeckung gegen die Leuchtenarmatur.

## Reinigung · Pflege

Leuchte regelmäßig mit lösungsmittelfreien Reinigungsmitteln von Schmutz säubern.

### Before installing onto the ceiling the luminaire mounting plate must be inserted into the luminaire housing.

Thereby pass the mains supply cable through the grommet into luminaire mounting plate.

Fix mounting plate inside the luminaire housing with enclosed or any other suitable fixing material on to the mounting surface.

Dismantle the mains supply cable approx. 60 mm.

Pull silicone sleeves over the wires and make earth and electrical connection to the terminals. Insert lamp.

In order to securely install the synthetic cover in the fitting, the top opening of the synthetic cover must be inserted into the luminaire housing at an angle.

Make sure that at least one of the recesses in the edge of the synthetic cover matches the position of one of the lugs on the fitting – see drawing.

#### IMPORTANT:

**Turn the synthetic cover upwards into the fitting as far as it will go. Now secure the synthetic cover in the fitting by turning it clockwise.**

Only then is the synthetic cover held securely in place and resistant to vibration.

The synthetic cover is removed by turning it anti-clockwise as far as it will go while simultaneously pushing the synthetic cover up against the luminaire fitting.

## Cleaning · Maintenance

Clean luminaire regularly with solvent-free cleansers from dirt.

### Avant installation au plafond l'armature doit être inséré dans le boîtier du luminaire.

Ce faisant introduire le câble d'alimentation par le passe-fil à membrane dans l'armature.

Fixer l'armature dans le boîtier du luminaire sur le support de fixation avec le matériel de fixation fourni ou tout autre matériel approprié.

Dénuder le câble d'alimentation de environ 60 mm.

Recouvrir les fils raccordés avec les gaines de silicone. Mettre à la terre et procéder au raccordement électrique à la borne.

Installer la lampe.

Pour une installation sûre de la vasque synthétique dans l'armature, il est essentiel que l'ouverture de la face supérieure de la vasque synthétique soit de biais au moment de l'introduction dans l'armature du luminaire.

Veiller ce faisant, à ce qu'au moins l'une des encoches du bord de la vasque synthétique corresponde à la position d'un ergot de l'armature – voir dessin

#### IMPORTANT :

**Insérer la vasque synthétique vers le haut jusqu'à la butée dans l'armature. Puis fixer la vasque synthétique dans l'armature en effectuant un mouvement de rotation vers la droite.**

C'est l'unique manière de retenir la vasque synthétique de manière sûre et de la rendre résistante aux secousses.

Le retrait de la vasque synthétique se fait par un mouvement de rotation vers la gauche jusqu'à la butée tout en exerçant une pression de la vasque synthétique contre l'armature du luminaire.

## Nettoyage · Entretien approprié

Nettoyer régulièrement le luminaire et débarrasser le de la saleté. N'utiliser que des produits d'entretien ne contenant pas de solvant.

**Lampenwechsel**

Anlage spannungsfrei schalten.  
 Kunststoffabdeckung durch Linksdrehung aus  
 Leuchtgehäuse herauserschrauben.  
 Lampe auswechseln.  
 Kunststoffabdeckung durch Rechtsdrehung in  
 Leuchtgehäuse festsetzen.  
 Eine defekte Kunststoffabdeckung muss  
 ersetzt werden.

**Relamping**

Disconnect from main supply.  
 Unscrew synthetic diffuser from luminaire  
 housing by turning it counter-clockwise.  
 Change the lamp.  
 Screw in synthetic diffuser by turning it  
 clockwise.  
 A damaged synthetic diffuser must be  
 replaced.

**Changement de lampe**

Débrancher l'installation.  
 Dévisser la vasque synthétique de l'armature  
 en tournant vers la gauche.  
 Remplacer la lampe.  
 Visser la vasque synthétique dans l'armature  
 du luminaire en le tournant vers la droite.  
 Remplacer une vasque synthétique  
 défectueuse.

**Ersatzteile**

LED-Leuchtmittel	13592
Kunststoffabdeckung	15000424
Fassung	63000585
Blende	71001759L13

**Spares**

LED lamp	13592
Synthetic cover	15000424
Lampholder	63000585
Shield	71001759L13

**Pièces de rechange**

Lampe LED	13592
Couvercle synthétique	15000424
Douille	63000585
Visière	71001759L13