

Pendelleuchte für die Verwendung im Innenbereich

Projekt · Referenznummer

Datum

Produktdatenblatt**Anwendung**

Pendelleuchte · Innenleuchte mit samt-schwarzem Metallgehäuse.
Leuchte mit seitlich abgeblendeter Lichtquelle und mit metallischem Innenfarbton der Reflexionsflächen.
Radialer Lichtaustritt 360°.

Produktbeschreibung

Pendelleuchte »STUDIO LINE«
Metallbaldachin,
Oberfläche Farbe samt-schwarz
Gehäuseblende aus Aluminium,
Oberfläche Farbe samt-schwarz
Innenfarbton messing matt
Kunststoffabdeckung transluzent-weiß
Montageplatte mit 2 Befestigungsbohrungen \varnothing 4,5 mm · Abstand 86 mm
Leitungspendel ·
Mantelleitung schwarz 2 x 0,5[□]
2-teiliger Leitungsverbinder (Klemmteil und Schraubverschlusskappe) aus Kunststoff, für Koaxialleitungen mit Geflecht
Mit innenliegender Druckfeder und mit Kontaktader
Gesamtlänge der Leuchte ca. 1500 mm
Anschlussklemmen 1,5[□]
Schutzleiteranschluss
LED-Netzteil im Baldachin
220-240 V \sim 0/50-60 Hz
DALI-steuerbar
Zwischen Netz- und Steuerleitungen ist eine Basisisolierung vorhanden
BEGA Thermal Control®
Temporäre thermische Regulierung der Leuchtenleistung zum Schutz temperatur-empfindlicher Bauteile, ohne die Leuchte abzuschalten
Schutzklasse I
CE – Konformitätszeichen
Dieses Produkt enthält Lichtquellen der Energieeffizienzklasse(n) D
Gewicht: 2,1 kg

Einschaltstrom

Einschaltstrom: 5 A / 50 μ s
Maximale Anzahl Leuchten dieser Bauart je Leitungsschutzschalter:
B 10A: 31 Leuchten
B 16A: 50 Leuchten
C 10A: 52 Leuchten
C 16A: 80 Leuchten

Lichttechnik

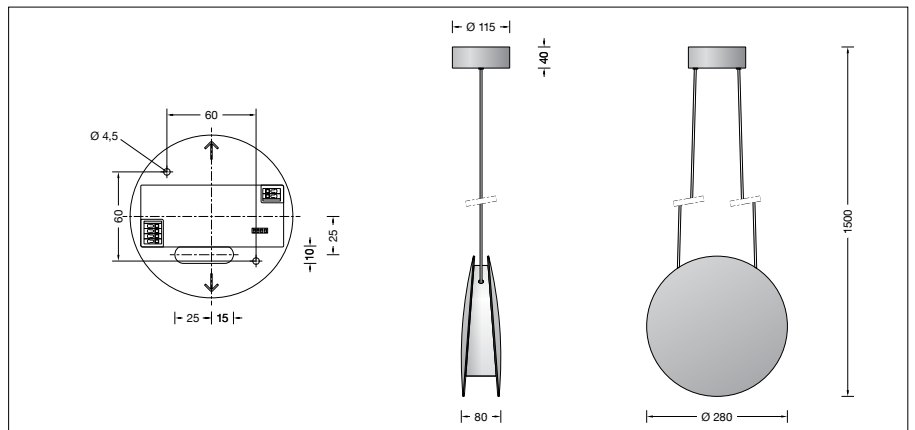
Leuchtendaten für das Lichttechnische Berechnungsprogramm DIALux für Außenbeleuchtung, Straßenbeleuchtung und Innenbeleuchtung, sowie Leuchtendaten im EULUMDAT und im IES-Format finden Sie auf der BEGA Website www.bega.com.

Leuchtmittel

| | |
|----------------------------|-------------------------------------|
| Modul-Anschlussleistung | 13,5 W |
| Leuchten-Anschlussleistung | 16,3 W |
| Bemessungstemperatur | $t_a = 25 \text{ °C}$ |
| Umgebungstemperatur | $t_{a \text{ max}} = 50 \text{ °C}$ |

51 022.4 K3

| | |
|------------------------|--------------|
| Modul-Bezeichnung | LED-1159/930 |
| Farbtemperatur | 3000 K |
| Farbwiedergabeindex | CRI > 90 |
| Modul-Lichtstrom | 2100 lm |
| Leuchten-Lichtstrom | 547 lm |
| Leuchten-Lichtausbeute | 33,6 lm/W |

**Lebensdauer · Umgebungstemperatur**

| | |
|--|---------------------|
| Bemessungstemperatur $t_a = 25 \text{ °C}$ | |
| LED-Netzteil: | > 50.000 h |
| LED-Modul: | 140.000 h (L80 B50) |
| | 50.000 h (L90 B50) |

Umgebungstemperatur max. $t_a = 50 \text{ °C}$ (100 %)

| | |
|---------------|---------------------|
| LED-Netzteil: | 50.000 h |
| LED-Modul: | 100.000 h (L80 B50) |

Bestellnummer 51 022.4

Innenfarbton wahlweise

- messing matt
- kupfer matt

Kennziffer **.4**
Kennziffer **.6**