

Pendelleuchte für die Verwendung im Innenbereich

Projekt · Referenznummer

Datum

Produktdatenblatt**Anwendung**

Pendelleuchte · Innenleuchte mit samt-schwarzem Metallgehäuse.
Leuchte mit seitlich abgeblendeter Lichtquelle und mit metallischem Innenfarbton der Reflexionsflächen.
Radialer Lichtaustritt 360°.

Produktbeschreibung

Pendelleuchte »STUDIO LINE«
Metallbaldachin,
Oberfläche Farbe samt-schwarz
Gehäuseblende aus Aluminium,
Oberfläche Farbe samt-schwarz
Innenfarbton kupfer matt
Kunststoffabdeckung transluzent-weiß
Montageplatte mit 2 Befestigungsbohrungen \varnothing 4,5 mm · Abstand 86 mm
Leitungspendel ·
Mantelleitung schwarz 2 x 0,5[□]
2-teiliger Leitungsverbinder (Klemmteil und Schraubverschlusskappe) aus Kunststoff, für Koaxialleitungen mit Geflecht
Mit innenliegender Druckfeder und mit Kontaktader
Gesamtlänge der Leuchte ca. 1500 mm
Anschlussklemmen 1,5[□]
Schutzleiteranschluss
LED-Netzteil im Baldachin
220-240 V \sim 0/50-60 Hz
DALI-steuerbar
Zwischen Netz- und Steuerleitungen ist eine Basisisolierung vorhanden
BEGA Thermal Control®
Temporäre thermische Regulierung der Leuchtenleistung zum Schutz temperatur-empfindlicher Bauteile, ohne die Leuchte abzuschalten
Schutzklasse I
CE – Konformitätszeichen
Dieses Produkt enthält Lichtquellen der Energieeffizienzklasse(n) D
Gewicht: 2,1 kg

Einschaltstrom

Einschaltstrom: 5 A / 50 μ s
Maximale Anzahl Leuchten dieser Bauart je Leitungsschutzschalter:
B 10A: 31 Leuchten
B 16A: 50 Leuchten
C 10A: 52 Leuchten
C 16A: 80 Leuchten

Lichttechnik

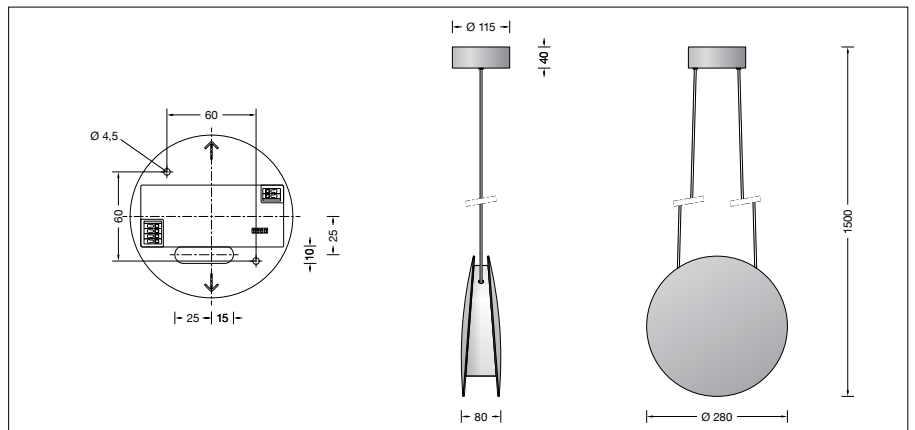
Leuchtendaten für das Lichttechnische Berechnungsprogramm DIALux für Außenbeleuchtung, Straßenbeleuchtung und Innenbeleuchtung, sowie Leuchtendaten im EULUMDAT und im IES-Format finden Sie auf der BEGA Website www.bega.com.

Leuchtmittel

Modul-Anschlussleistung	13,5 W
Leuchten-Anschlussleistung	16,3 W
Bemessungstemperatur	$t_a = 25 \text{ °C}$
Umgebungstemperatur	$t_{a \text{ max}} = 50 \text{ °C}$

51 022.6 K3

Modul-Bezeichnung	LED-1159/930
Farbtemperatur	3000 K
Farbwiedergabeindex	CRI > 90
Modul-Lichtstrom	2100 lm
Leuchten-Lichtstrom	460 lm
Leuchten-Lichtausbeute	28,2 lm/W

**Lebensdauer · Umgebungstemperatur**

Bemessungstemperatur $t_a = 25 \text{ °C}$	
LED-Netzteil:	> 50.000 h
LED-Modul:	140.000 h (L80 B50)
	50.000 h (L90 B50)

Umgebungstemperatur max. $t_a = 50 \text{ °C}$ (100 %)

LED-Netzteil:	50.000 h
LED-Modul:	100.000 h (L80 B50)

Bestellnummer 51 022.6

Innenfarbton wahlweise

- messing matt
- kupfer matt

Kennziffer **.4**
Kennziffer **.6**