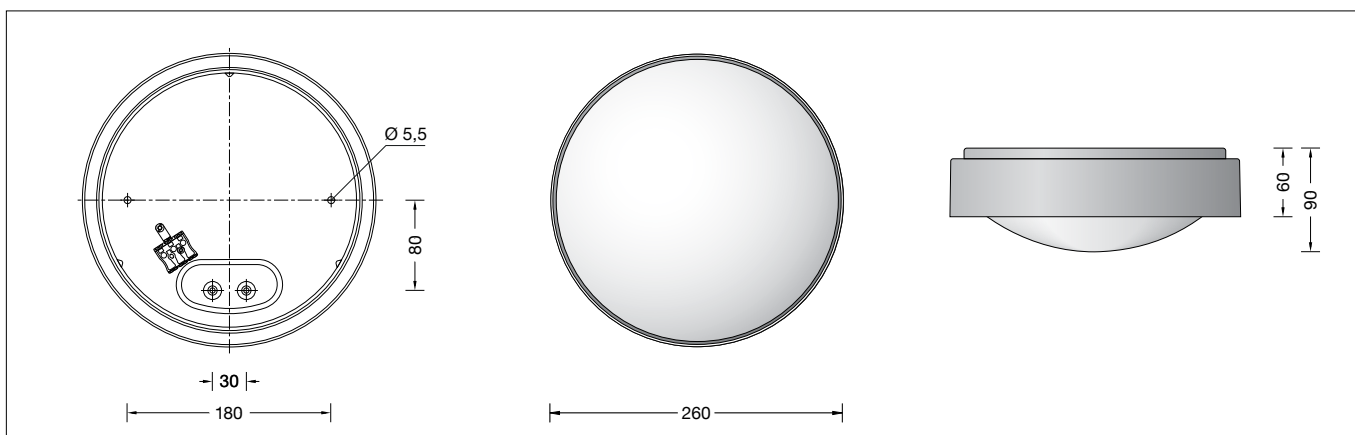


BEGA**51 052.1**

Deckenleuchte für die Verwendung im Innenbereich
 Ceiling luminaire for indoor use
 Plafonnier pour utilisation à l'intérieur

**Gebrauchsanweisung****Instructions for use****Fiche d'utilisation****Anwendung**

Deckenleuchte · Innenleuchte mit schlagfester Abdeckung aus Kunststoff und Metallgehäuse für nach unten gerichtetes entblendetes Licht.

Application

Ceiling luminaire · indoor luminaire impact resistant synthetic diffuser and metal housing for non-glare light deflected downwards.

Utilisation

Plafonnier · luminaire d'intérieur avec vasque synthétique antichocs et cache métallique pour un éclairage non éblouissant dirigé vers le bas.

Produktbeschreibung

Deckenleuchte »STUDIO LINE«
 Leuchtgehäuse aus Aluminium,
 Oberfläche Farbe samtschwarz
 Innenfarbton weiß
 Leuchtenarmatur aus Metall,
 Oberfläche Farbe samtschwarz
 Schlagfeste Abdeckung aus Kunststoff, weiß,
 mit Bajonettverschluss
 2 Befestigungsbohrungen \varnothing 5,5 mm
 Abstand 180 mm
 2 Leitungseinführungen zur Durchverdrahtung
 der Netzanschlussleitung bis \varnothing 10,5 mm
 max. $3 \times 1,5^{\square}$
 Anschlussklemme 2,5 $^{\square}$
 Schutzleiteranschluss
 Fassung E 27
 Schutzklasse I

 – Sicherheitszeichen

 – Konformitätszeichen
 Gewicht: 0,95 kg

Product description

Ceiling luminaire »STUDIO LINE«
 Aluminium luminaire housing,
 finish Colour velvet black
 inside hue white
 Metal luminaire mounting plate,
 finish Colour velvet black
 Impact resistant synthetic diffuser, white,
 with bayonet closure
 2 mounting holes \varnothing 5.5 mm
 Distance apart 180 mm
 2 cable entries for through-wiring for mains
 cable up to \varnothing 10.5 mm max. $3 \times 1.5^{\square}$
 Connection terminal 2.5 $^{\square}$
 Earth conductor connection
 Lampholder E 27
 Safety class I

 – Safety mark

 – Conformity mark
 Weight: 0.95 kg

Description du produit

Plafonnier »STUDIO LINE«
 Armature du luminaire en aluminium,
 finition Couleur noir satiné
 teinte intérieure blanche
 Armature du luminaire métallique,
 finition Couleur noir satiné
 Vasque synthétique antichocs, blanche,
 avec fermeture à baïonnette
 2 trous de fixation \varnothing 5,5 mm
 Entraxe 180 mm
 2 entrées de câble pour branchement en
 dérivation câble de raccordement jusqu'à
 \varnothing 10,5 mm max. $3 \times 1,5^{\square}$
 Bornier 2,5 $^{\square}$
 Raccordement à la terre
 Douille E 27
 Classe de protection I

 – Sigle de sécurité

 – Sigle de conformité
 Poids: 0,95 kg

Sicherheit

Für die Installation und für den Betrieb dieser Leuchte sind die nationalen Sicherheitsvorschriften zu beachten. Die Montage und Inbetriebnahme darf nur durch eine Elektrofachkraft erfolgen. Der Hersteller übernimmt keine Haftung für Schäden, die durch unsachgemäßen Einsatz oder Montage entstehen. Werden nachträglich Änderungen an der Leuchte vorgenommen, so gilt derjenige als Hersteller, der diese Änderungen vornimmt.

Safety

The installation and operation of this luminaire are subject to national safety regulations. Installation and commissioning may only be carried out by a qualified electrician. The manufacturer accepts no liability for damage caused by improper use or installation. If subsequent modifications are made to the luminaire, the person responsible for these modifications shall be considered the manufacturer.

Sécurité

Pour l'installation et l'utilisation de ce luminaire, respecter les normes de sécurité nationales. L'installation et la mise en service ne doivent être effectuées que par un électricien agréé. Le fabricant décline toute responsabilité pour tout dommage résultant d'une mise en œuvre ou d'une installation inappropriée du produit. Si des modifications sont apportées ultérieurement au luminaire, l'intervenant sera considéré comme étant le fabricant.

Leuchtmittel

Leuchte mit Schraubsockel E 27
 Lampenleistung max. 40 W
 Dieses Produkt enthält eine Lichtquelle der Energieeffizienzklasse E

Mitgeliefertes Leuchtmittel
 BEGA LED-Lampe **13592**
 LED 12 W · 1400 lm · 3000 K

Leuchtenbetriebswirkungsgrad: 61.3 %

Lamp

Luminaire with screw base E 27
 Lamp output max. 40 W
 This product contains light source of energy efficiency class E

Supplied lamp
 BEGA LED lamp **13592**
 LED 12 W · 1400 lm · 3000 K

Luminaire efficiency: 61.3%

Source lumineuse

Luminaire avec culot E 27
 Puissance de lampe max. 40 W
 Ce produit contient une source lumineuse de classe d'efficacité énergétique E

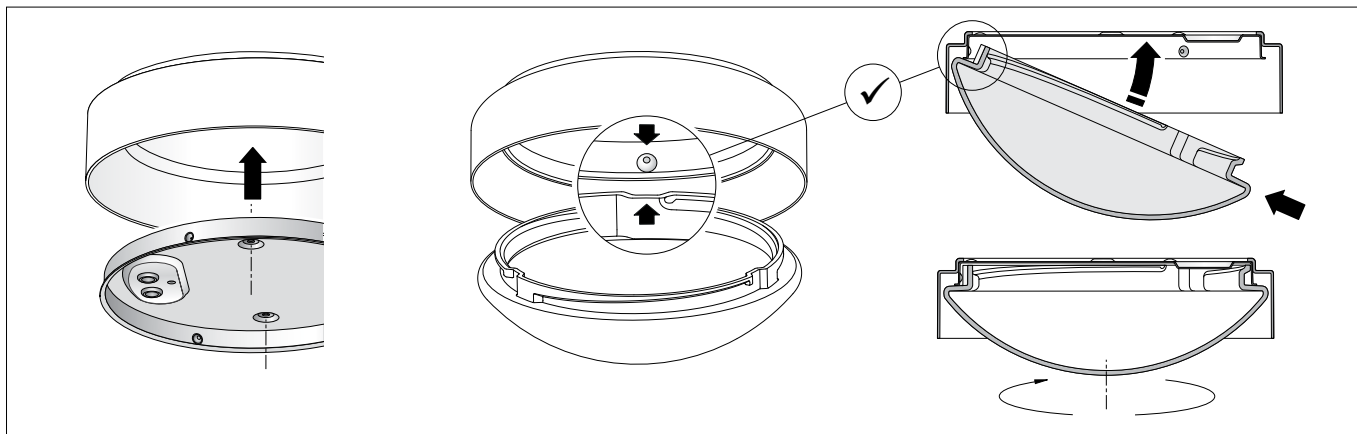
Lampe fournie
 lampe LED BEGA **13592**
 LED 12 W · 1400 lm · 3000 K

Rendement du luminaire en service : 61.3 %

Ausführliche technische und lichttechnische Daten zu den Leuchtmitteln entnehmen Sie bitte den Datenblättern auf unserer Website.

Detailed technical and lighting data for the lamps can be found in the data sheets on our website.

Les données photométriques détaillées de toutes les lampes figurent dans les descriptifs techniques sur notre site.



Vor der Befestigung an der Decke muss die Leuchtenarmatur in das Leuchtengehäuse eingelegt werden.

Dabei Netzanschlussleitung durch die Durchführungsstülpe in die Leuchtenarmatur einführen.

Die im Leuchtengehäuse eingelegte Leuchtenarmatur mit beiliegendem oder anderem geeigneten Befestigungsmaterial am Montagegrund befestigen.

Anschlussleitung ca. 60 mm abmanteln. Silikonschläuche über Anschlussadern schieben. Schutzleiterverbindung herstellen und elektrischen Anschluss an Klemme vornehmen. Lampe einsetzen.

Für eine sichere Montage der Kunststoffabdeckung in der Armatur ist es erforderlich, die Kunststoffabdeckung mit der oberseitigen Öffnung schräg in das Leuchtengehäuse einzuführen.

Dabei darauf achten, dass mindestens eine der Aussparungen des Randes der Kunststoffabdeckung mit der Position eines Nockens der Armatur übereinstimmt – siehe Skizze.

WICHTIG:

Kunststoffabdeckung bis zum Anschlag nach oben in die Armatur einschwenken. Erst dann die Kunststoffabdeckung durch Rechtsdrehung in der Armatur festsetzen.

Nur so wird die Kunststoffabdeckung sicher und erschütterungsfest gehalten.

Das Abnehmen der Kunststoffabdeckung erfolgt durch Linksdrehung bis zum Anschlag bei gleichzeitigem Hochdrücken der Kunststoffabdeckung gegen die Leuchtenarmatur.

Reinigung · Pflege

Leuchte regelmäßig mit lösungsmittelfreien Reinigungsmitteln von Schmutz säubern.

Lampenwechsel

Anlage spannungsfrei schalten.

Kunststoffabdeckung durch Linksdrehung aus Leuchtengehäuse herausrauben. Lampe auswechseln.

Kunststoffabdeckung durch Rechtsdrehung in Leuchtengehäuse festsetzen.

Eine defekte Kunststoffabdeckung muss ersetzt werden.

Before installing onto the ceiling the luminaire mounting plate must be inserted into the luminaire housing.

Thereby pass the mains supply cable through the grommet into luminaire mounting plate.

Fix mounting plate inside the luminaire housing with enclosed or any other suitable fixing material on to the mounting surface.

Dismantle the mains supply cable approx. 60 mm.

Pull silicone sleeves over the wires and make earth and electrical connection to the terminals. Insert lamp.

In order to securely install the synthetic cover in the fitting, the top opening of the synthetic cover must be inserted into the luminaire housing at an angle.

Make sure that at least one of the recesses in the edge of the synthetic cover matches the position of one of the lugs on the fitting – see drawing.

IMPORTANT:

Turn the synthetic cover upwards into the fitting as far as it will go. Now secure the synthetic cover in the fitting by turning it clockwise.

Only then is the synthetic cover held securely in place and resistant to vibration.

The synthetic cover is removed by turning it anti-clockwise as far as it will go while simultaneously pushing the synthetic cover up against the luminaire fitting.

Cleaning · Maintenance

Clean luminaire regularly with solvent-free cleansers from dirt.

Relamping

Disconnect from main supply.

Unscrew synthetic diffuser from luminaire housing by turning it counter-clockwise. Change the lamp.

Screw in synthetic diffuser by turning it clockwise.

A damaged synthetic diffuser must be replaced.

Avant installation au plafond l'armature doit être inséré dans le boîtier du luminaire.

Ce faisant introduire le câble d'alimentation par le passe-fil à membrane dans l'armature.

Fixer l'armature dans le boîtier du luminaire sur le support de fixation avec le matériel de fixation fourni ou tout autre matériel approprié.

Dénuder le câble d'alimentation de environ 60 mm.

Recouvrir les fils raccordés avec les gaines de silicone. Mettre à la terre et procéder au raccordement électrique à la borne.

Installer la lampe.

Pour une installation sûre de la vasque synthétique dans l'armature, il est essentiel que l'ouverture de la face supérieure de la vasque synthétique soit de biais au moment de l'introduction dans l'armature du luminaire.

Veiller ce faisant, à ce qu'au moins l'une des encoches du bord de la vasque synthétique corresponde à la position d'un ergot de l'armature – voir dessin

IMPORTANT :

Insérer la vasque synthétique vers le haut jusqu'à la butée dans l'armature. Puis fixer la vasque synthétique dans l'armature en effectuant un mouvement de rotation vers la droite.

C'est l'unique manière de retenir la vasque synthétique de manière sûre et de la rendre résistante aux secousses.

Le retrait de la vasque synthétique se fait par un mouvement de rotation vers la gauche jusqu'à la butée tout en exerçant une pression de la vasque synthétique contre l'armature du luminaire.

Nettoyage · Entretien approprié

Nettoyer régulièrement le luminaire et débarrasser le de la saleté. N'utiliser que des produits d'entretien ne contenant pas de solvant.

Changement de lampe

Débrancher l'installation.

Dévisser la vasque synthétique de l'armature en tournant vers la gauche.

Remplacer la lampe.

Visser la vasque synthétique dans l'armature du luminaire en le tournant vers la droite.

Remplacer une vasque synthétique défectueuse.

Ersatzteile

LED-Leuchtmittel 3000K	13 592
Kunststoffabdeckung	15 000 424
Fassung	63 000 585
Blende	71 003 498 B10

Spares

LED lamp 3000K	13 592
Synthetic cover	15 000 424
Lampholder	63 000 585
Shield	71 003 498 B10

Pièces de rechange

Lampe LED 3000K	13 592
Couvercle synthétique	15 000 424
Douille	63 000 585
Visière	71 003 498 B10