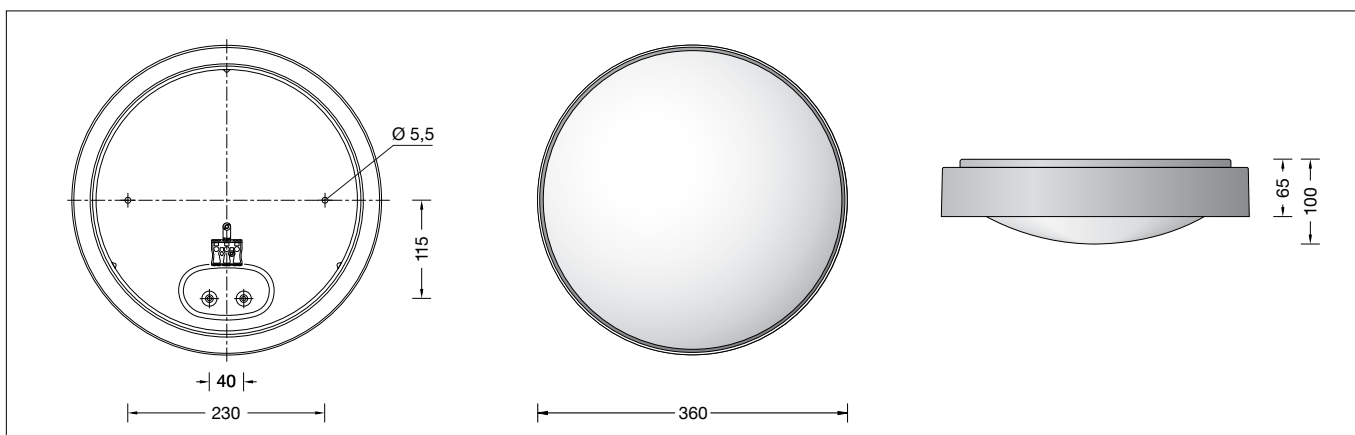


**BEGA****51 053.6**

Deckenleuchte für die Verwendung im Innenbereich  
Ceiling luminaire for indoor use  
Plafonnier pour utilisation à l'intérieur

**Gebrauchsanweisung****Instructions for use****Fiche d'utilisation****Anwendung**

Deckenleuchte · Innenleuchte mit schlagfester Abdeckung aus Kunststoff und Metallgehäuse für nach unten gerichtetes entblendetes Licht.

**Application**

Ceiling luminaire · indoor luminaire impact resistant synthetic diffuser and metal housing for non-glare light deflected downwards.

**Utilisation**

Plafonnier · luminaire d'intérieur avec vasque synthétique antichocs et cache métallique pour un éclairage non éblouissant dirigé vers le bas.

**Produktbeschreibung**

Deckenleuchte »STUDIO LINE«  
Leuchtgehäuse aus Aluminium,  
Oberfläche Farbe samtschwarz  
Innenfarbton kupfer matt  
Leuchtenarmatur aus Metall,  
Oberfläche Farbe samtschwarz  
Schlagfeste Abdeckung aus Kunststoff, weiß,  
mit Bajonettverschluss  
2 Befestigungsbohrungen  $\varnothing$  5,5 mm  
Abstand 230 mm  
2 Leitungseinführungen zur Durchverdrahtung  
der Netzanschlussleitung bis  $\varnothing$  10,5 mm  
max.  $3 \times 1,5^{\square}$   
Anschlussklemme 2,5 $^{\square}$   
Schutzleiteranschluss  
Fassung E 27  
Schutzklasse I  
 – Sicherheitszeichen  
 – Konformitätszeichen  
Gewicht: 2,1 kg

**Product description**

Ceiling luminaire »STUDIO LINE«  
Aluminium luminaire housing,  
finish Colour velvet black  
inside hue matt copper  
Metal luminaire mounting plate,  
finish Colour velvet black  
Impact resistant synthetic diffuser, white,  
with bayonet closure  
2 mounting holes  $\varnothing$  5.5 mm  
Distance apart 230 mm  
2 cable entries for through-wiring for mains  
cable up to  $\varnothing$  10.5 mm max.  $3 \times 1.5^{\square}$   
Connection terminal 2.5 $^{\square}$   
Earth conductor connection  
Lampholder E 27  
Safety class I  
 – Safety mark  
 – Conformity mark  
Weight: 2.1 kg

**Description du produit**

Plafonnier »STUDIO LINE«  
Armature du luminaire en aluminium,  
 finition Couleur noir satiné  
 teinte intérieure cuivre mat  
 Armature du luminaire métallique,  
 finition Couleur noir satiné  
 Vasque synthétique antichocs, blanche,  
 avec fermeture à baïonette  
 2 trous de fixation  $\varnothing$  5,5 mm  
 Entraxe 230 mm  
 2 entrées de câble pour branchement en  
 dérivation câble de raccordement jusqu'à  
  $\varnothing$  10,5 mm max.  $3 \times 1,5^{\square}$   
 Bornier 2,5 $^{\square}$   
 Raccordement à la terre  
 Douille E 27  
 Classe de protection I  
 – Sigle de sécurité  
 – Sigle de conformité  
 Poids: 2,1 kg

**Sicherheit**

Für die Installation und für den Betrieb dieser Leuchte sind die nationalen Sicherheitsvorschriften zu beachten. Die Montage und Inbetriebnahme darf nur durch eine Elektrofachkraft erfolgen. Der Hersteller übernimmt keine Haftung für Schäden, die durch unsachgemäßen Einsatz oder Montage entstehen. Werden nachträglich Änderungen an der Leuchte vorgenommen, so gilt derjenige als Hersteller, der diese Änderungen vornimmt.

**Safety**

The installation and operation of this luminaire are subject to national safety regulations. Installation and commissioning may only be carried out by a qualified electrician. The manufacturer accepts no liability for damage caused by improper use or installation. If subsequent modifications are made to the luminaire, the person responsible for these modifications shall be considered the manufacturer.

**Sécurité**

Pour l'installation et l'utilisation de ce luminaire, respecter les normes de sécurité nationales. L'installation et la mise en service ne doivent être effectuées que par un électricien agréé. Le fabricant décline toute responsabilité pour tout dommage résultant d'une mise en œuvre ou d'une installation inappropriée du produit. Si des modifications sont apportées ultérieurement au luminaire, l'intervenant sera considéré comme étant le fabricant.

**Leuchtmittel**

Leuchte mit Schraubsockel E 27  
Lampenleistung max.  $2 \times 25$  W  
Dieses Produkt enthält Lichtquellen der Energieeffizienzklasse E

Mitgeliefertes Leuchtmittel  
 $2 \times$  BEGA LED-Lampe **13592**  
LED 12 W · 1400 lm · 3000 K

Leuchtenbetriebswirkungsgrad: 56 %

**Lamps**

Luminaire with screw base E 27  
Lamp output max.  $2 \times 25$  W  
This product contains light sources of energy efficiency class E

Supplied lamp  
 $2 \times$  BEGA LED lamp **13592**  
LED 12 W · 1400 lm · 3000 K

Luminaire efficiency: 56%

**Source lumineuse**

Luminaire avec culot E 27  
Puissance de lampe max.  $2 \times 25$  W  
Ce produit contient des sources lumineuses de classe d'efficacité énergétique E

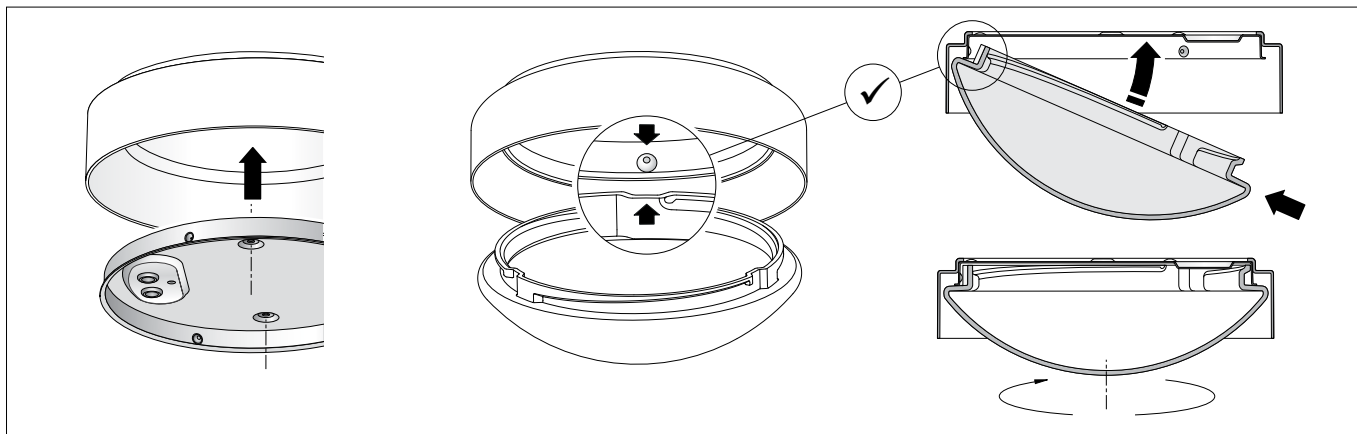
Lampe fournie  
 $2 \times$  Lampe LED BEGA **13592**  
LED 12 W · 1400 lm · 3000 K

Rendement du luminaire en service : 56 %

Ausführliche technische und lichttechnische Daten zu den Leuchtmitteln entnehmen Sie bitte den Datenblättern auf unserer Website.

Detailed technical and lighting data for the lamps can be found in the data sheets on our website.

Les données photométriques détaillées de toutes les lampes figurent dans les descriptifs techniques sur notre site.



**Vor der Befestigung an der Decke muss die Leuchtenarmatur in das Leuchtengehäuse eingelegt werden.**

Dabei Netzanschlussleitung durch die Durchführungsstülpe in die Leuchtenarmatur einführen.

Die im Leuchtengehäuse eingelegte Leuchtenarmatur mit beiliegendem oder anderem geeigneten Befestigungsmaterial am Montagegrund befestigen.

Anschlussleitung ca. 60 mm abmanteln. Silikonschläuche über Anschlussadern schieben. Schutzleiterverbindung herstellen und elektrischen Anschluss an Klemme vornehmen. Lampen einsetzen.

Für eine sichere Montage der Kunststoffabdeckung in der Armatur ist es erforderlich, die Kunststoffabdeckung mit der oberseitigen Öffnung schräg in das Leuchtengehäuse einzuführen.

Dabei darauf achten, dass mindestens eine der Aussparungen des Randes der Kunststoffabdeckung mit der Position eines Nockens der Armatur übereinstimmt – siehe Skizze.

**WICHTIG:**

**Kunststoffabdeckung bis zum Anschlag nach oben in die Armatur einschwenken. Erst dann die Kunststoffabdeckung durch Rechtsdrehung in der Armatur festsetzen.**

Nur so wird die Kunststoffabdeckung sicher und erschütterungsfest gehalten.

Das Abnehmen der Kunststoffabdeckung erfolgt durch Linksdrehung bis zum Anschlag bei gleichzeitigem Hochdrücken der Kunststoffabdeckung gegen die Leuchtenarmatur.

**Reinigung · Pflege**

Leuchte regelmäßig mit lösungsmittelfreien Reinigungsmitteln von Schmutz säubern.

**Lampenwechsel**

Anlage spannungsfrei schalten. Kunststoffabdeckung durch Linksdrehung aus Leuchtengehäuse herausdrehen. Lampen austauschen. Kunststoffabdeckung durch Rechtsdrehung in Leuchtengehäuse festsetzen. Eine defekte Kunststoffabdeckung muss ersetzt werden.

**Before installing onto the ceiling the luminaire mounting plate must be inserted into the luminaire housing.**

Thereby pass the mains supply cable through the grommet into luminaire mounting plate.

Fix mounting plate inside the luminaire housing with enclosed or any other suitable fixing material on to the mounting surface.

Dismantle the mains supply cable approx. 60 mm.

Pull silicone sleeves over the wires and make earth and electrical connection to the terminals. Insert lamps.

In order to securely install the synthetic cover in the fitting, the top opening of the synthetic cover must be inserted into the luminaire housing at an angle.

Make sure that at least one of the recesses in the edge of the synthetic cover matches the position of one of the lugs on the fitting – see drawing.

**IMPORTANT:**

**Turn the synthetic cover upwards into the fitting as far as it will go. Now secure the synthetic cover in the fitting by turning it clockwise.**

Only then is the synthetic cover held securely in place and resistant to vibration.

The synthetic cover is removed by turning it anti-clockwise as far as it will go while simultaneously pushing the synthetic cover up against the luminaire fitting.

**Cleaning · Maintenance**

Clean luminaire regularly with solvent-free cleansers from dirt.

**Relamping**

Disconnect from main supply. Unscrew synthetic diffuser from luminaire housing by turning it counter-clockwise. Change the lamps. Screw in synthetic diffuser by turning it clockwise. A damaged synthetic diffuser must be replaced.

**Avant installation au plafond l'armature doit être inséré dans le boîtier du luminaire.**

Ce faisant introduire le câble d'alimentation par le passe-fil à membrane dans l'armature.

Fixer l'armature dans le boîtier du luminaire sur le support de fixation avec le matériel de fixation fourni ou tout autre matériel approprié.

Dénuder le câble d'alimentation de environ 60 mm.

Recouvrir les fils raccordés avec les gaines de silicone. Mettre à la terre et procéder au raccordement électrique à la borne.

Installer les lampes.

Pour une installation sûre de la vasque synthétique dans l'armature, il est essentiel que l'ouverture de la face supérieure de la vasque synthétique soit de biais au moment de l'introduction dans l'armature du luminaire.

Veiller ce faisant, à ce qu'au moins l'une des encoches du bord de la vasque synthétique corresponde à la position d'un ergot de l'armature – voir dessin

**IMPORTANT :**

**Insérer la vasque synthétique vers le haut jusqu'à la butée dans l'armature. Puis fixer la vasque synthétique dans l'armature en effectuant un mouvement de rotation vers la droite.**

C'est l'unique manière de retenir la vasque synthétique de manière sûre et de la rendre résistante aux secousses.

Le retrait de la vasque synthétique se fait par un mouvement de rotation vers la gauche jusqu'à la butée tout en exerçant une pression de la vasque synthétique contre l'armature du luminaire.

**Nettoyage · Entretien approprié**

Nettoyer régulièrement le luminaire et débarrasser le de la saleté. N'utiliser que des produits d'entretien ne contenant pas de solvant.

**Changement de lampe**

Débrancher l'installation. Dévisser la vasque synthétique de l'armature en tournant vers la gauche. Remplacer les lampes. Visser la vasque synthétique dans l'armature du luminaire en le tournant vers la droite. Remplacer une vasque synthétique défectueuse.

**Ersatzteile**

LED-Leuchtmittel 3000K	13 592
Kunststoffabdeckung	15 000 633
Fassung	63 000 585
Blende	71 003 503 B13

**Spares**

LED lamp 3000K	13 592
Synthetic cover	15 000 633
Lampholder	63 000 585
Shield	71 003 503 B13

**Pièces de rechange**

Lampe LED 3000K	13 592
Couvercle synthétique	15 000 633
Douille	63 000 585
Visière	71 003 503 B13