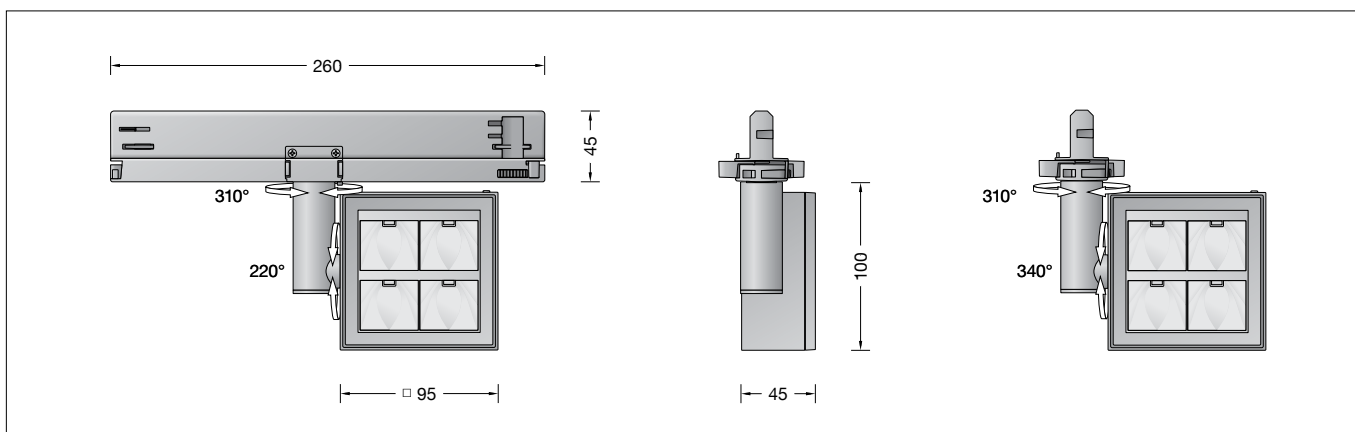


BEGA**51 054.5**

Stromschienenstrahler für die Verwendung im Innenbereich
Track spotlight for indoor use
Projecteur pour rail conducteur pour utilisation à l'intérieur




Gebrauchsanweisung

Anwendung

Stromschienenstrahler · Innenleuchte mit Adapter für Stromschienensysteme 3-Phasen-Eurostandard-Plus®.
Das optische System des Strahlers ist schwenk- und drehbar.
Asymmetrisch-streuende Lichtstärkeverteilung.

Produktbeschreibung

Stromschienenstrahler mit Adapter
Leuchtgehäuse aus Aluminiumguss,
Oberfläche Farbe samtschwarz,
Stromschienenadapter aus Polycarbonat, mit integriertem LED-Netzteil
Sicherheitsglas mit optischer Struktur
Reflektoroberfläche Reinstaluminium
BEGA Vortex Optics®
Lichtstreuende LED-Abdeckung aus Kunststoff
LED-Netzteil
220-240 V ~ 50/60 Hz
DALI-steuerbar
Anzahl der DALI-Adressen: 1
Zwischen Netz- und Steuerleitungen ist eine Basisisolierung vorhanden
Schutzklasse II 
CE – Konformitätszeichen
Gewicht: 0,65 kg
Dieses Produkt enthält Lichtquellen der Energieeffizienzklasse(n) E

Sicherheit

Für die Installation und für den Betrieb dieser Leuchte sind die nationalen Sicherheitsvorschriften zu beachten.
Die Montage und Inbetriebnahme darf nur durch eine Elektrofachkraft erfolgen.
Der Hersteller übernimmt keine Haftung für Schäden, die durch unsachgemäßen Einsatz oder Montage entstehen.
Werden nachträglich Änderungen an der Leuchte vorgenommen, so gilt derjenige als Hersteller, der diese Änderungen vornimmt.

Überspannungsschutz


Die in der Leuchte verbauten elektronischen Komponenten sind nach DIN EN 61547 gegen Überspannung geschützt.
Um einen zusätzlichen Schutz z. B. vor Transienten etc. zu erreichen, empfehlen wir separate Überspannungsschutzkomponenten. Sie finden diese auf unserer Website unter www.bega.com.

Instructions for use

Application

Ceiling mounted track spotlight · indoor luminaire for 3-phase Eurostandard-Plus® track systems.
The optical system of the washer is swivel-mounted and rotatable.
Asymmetrical wide beam light distribution.

Product description

Track spotlight with adapter
Cast aluminium luminaire housing,
finish colour velvet black,
Polycarbonate track adapter with integrated LED power supply unit
Safety glass with optical texture
Reflector surface made of pure aluminium
BEGA Vortex Optics®
Light-diffusing synthetic LED cover
LED power supply unit
220-240 V ~ 50/60 Hz
DALI-controllable
Number of DALI addresses: 1
Basic insulation is provided between the mains and control cables
Safety class II 
CE – Conformity mark
Weight: 0.65 kg
This product contains light sources of energy efficiency class(es) E

Safety

The installation and operation of this luminaire are subject to national safety regulations. Installation and commissioning may only be carried out by a qualified electrician.
The manufacturer accepts no liability for damage caused by improper use or installation. If subsequent modifications are made to the luminaire, the person responsible for these modifications shall be considered the manufacturer.

Overvoltage protection


The electronic components installed in the luminaire are protected against overvoltage in accordance with DIN EN 61547.
To achieve an additional protection against e. g. transients, etc. we recommend separate overvoltage protection components. You can find them on our website at www.bega.com.

Fiche d'utilisation

Utilisation

Projecteur pour rail conducteur · luminaire d'intérieur avec adaptateur pour systèmes d'alimentation sur rail Eurostandard-Plus® triphasés.
Le système optique du spot est inclinable et orientable.
Répartition lumineuse asymétrique-diffuse.

Description du produit

Projecteur sur rail conducteur avec adaptateur
Boîtier du luminaire en fonderie d'aluminium, finition couleur noir satiné,
Adaptateur de rail en polycarbonate, avec bloc d'alimentation LED intégré
Verre de sécurité à structure optique
Finition du réflecteur aluminium pur
BEGA Vortex Optics®
Cache LED diffusant en matière synthétique
Bloc d'alimentation LED
220-240 V ~ 50/60 Hz
pour pilotage DALI
Nombre d'adresses DALI : 1
Une isolation de base est prévue entre le câble de raccordement au réseau et le câble de commande
Classe de protection II 
CE – Sigle de conformité
Poids: 0,65 kg
Ce produit contient des sources lumineuses de classe d'efficacité énergétique E

Sécurité

Pour l'installation et l'utilisation de ce luminaire, respecter les normes de sécurité nationales. L'installation et la mise en service ne doivent être effectuées que par un électricien agréé.
Le fabricant décline toute responsabilité pour tout dommage résultant d'une mise en œuvre ou d'une installation inappropriée du produit. Si des modifications sont apportées ultérieurement au luminaire, l'intervenant sera considéré comme étant le fabricant.

Protection contre les surtensions

Les composants électroniques installés dans le luminaire sont protégés contre la surtension conformément à la norme DIN EN 61547.
Pour obtenir une protection supplémentaire contre la surtension, les tensions transitoires etc., nous proposons des composants de protection séparés. Vous les trouverez sur notre site web www.bega.com.

Leuchtmittel

Modul-Anschlussleistung	21,6 W
Leuchten-Anschlussleistung	25 W
Bemessungstemperatur	$t_a = 25\text{ °C}$
Umgebungstemperatur	$t_{a\text{ max}} = 30\text{ °C}$
Lebensdauerkriterien	50 000 h/L ₇₀

51 054.5 K3

Modul-Bezeichnung	LED-1222/930
Farbtemperatur	3000 K
Farbwiedergabeindex	CRI >90
Modul-Lichtstrom	2670 lm
Leuchten-Lichtstrom	1505 lm
Leuchten-Lichtausbeute	60,2 lm/W

51 054.5 K4

Modul-Bezeichnung	LED-1222/940
Farbtemperatur	4000 K
Farbwiedergabeindex	CRI >90
Modul-Lichtstrom	2770 lm
Leuchten-Lichtstrom	1561 lm
Leuchten-Lichtausbeute	62,4 lm/W

Lichttechnik

Stromschienenstrahler mit einstellbarem optischen System.
Optisches System 0-340° schwenkbar und $\pm 310^\circ$ stufenlos um die senkrechte Leuchtenachse drehbar.
Asymmetrisch-streuende Lichtstärkeverteilung.
Halbstruwinkel 47/45°

Montage

LEDs sind hochwertige elektronische Bauteile! Bitte vermeiden Sie während der Montage oder des Auswechsellns eine direkte Berührung der LED-Lichtaustrittsfläche mit den Händen.
Der Stromschienenstrahler mit Adapter ist betriebsfertig für den Einsatz in Stromschienensysteme 3-Phasen-EUROSTANDARD-PLUS®.
Die Befestigung erfolgt werkzeuglos in der Stromschiene.

WICHTIG:

Vor der Montage des Adapters in die 3-Phasen-EUROSTANDARD-PLUS®-Stromschiene sicherstellen, dass sich die beiden seitlichen Stege des Adapters auf der selben Seite wie das entsprechende Führungsprofil der Stromschiene befinden.
Für die Wahl der Phase (1 2 3) ist der Drehregler auf der Unterseite des Adapters entsprechend zu betätigen.

Adapter des Strahlers bündig an der gewünschten Position in die Stromschiene einsetzen.
Beide Fixierhebel an der Unterseite des Adapters jeweils nach rechts zur Seite drücken, bis diese in Endstellung einrasten.
Gewünschte Ausstrahlrichtung der LED durch Drehen und Neigen des Leuchtgehäuses einstellen.

Zur Entriegelung des Adapters die beiden Fixierhebel entgegengesetzt betätigen, bis sie sich aus der Einrastung lösen.

Bitte beachten Sie:

Das **Stromschienensystem One-trac-Eurostandard-Plus®** kann aufgrund der baulichen Situation auch vertikal auf einer Wand montiert sein.
Damit der eingesetzte Stromschienenstrahler seine Position nicht unbeabsichtigt verändern kann (z.B. durch äußere Erschütterungen), wird zur Fixierung des Strahlers der Einsatz einer mechanischen Verriegelung (Adapterstop) empfohlen – **Ergänzungsteil**.

Reinigung · Pflege

Leuchte regelmäßig mit lösungsmittelfreien Reinigungsmitteln von Schmutz säubern.

Lamp

Module connected wattage	21.6 W
Luminaire connected wattage	25 W
Rated temperature	$t_a = 25\text{ °C}$
Ambient temperature	$t_{a\text{ max}} = 30\text{ °C}$
Service life criteria	50 000 h/L ₇₀

51 054.5 K3

Module designation	LED-1222/930
Colour temperature	3000 K
Colour rendering index	CRI >90
Module luminous flux	2670 lm
Luminaire luminous flux	1505 lm
Luminaire luminous efficiency	60,2 lm/W

51 054.5 K4

Module designation	LED-1222/940
Colour temperature	4000 K
Colour rendering index	CRI >90
Module luminous flux	2770 lm
Luminaire luminous flux	1561 lm
Luminaire luminous efficiency	62,4 lm/W

Light technique

Track spot · surface washer with adjustable optical system.
Optical system 0-340° swivel-mounted and $\pm 310^\circ$ infinitely rotatable around the vertical luminaire axis.
Asymmetrical wide beam light distribution.
Half beam angle 47/45°

Installation

LED are high-quality electronic components! Please avoid touching the light output opening of the LED directly during installation or relamping.
The track spotlight with adapter is ready for operation in 3-phase EUROSTANDARD-PLUS® track systems.
The mounting is done without tools in the bus bar.

IMPORTANT:

Ensure that the adapter's two lateral stays are located on the same side as the matching guide profile of the track before installing the adapter in the 3-phase EUROSTANDARD-PLUS® track system.
To select the phase (1 2 3) the turning knob on the rear side of the adapter has to be operated accordingly.

Place the surface washer adapter flush on the conductor rail in the desired position.
Push the two fixing levers on the underside of the adapter to the right until they click into their end position.
Set the desired LED beam direction by turning and tilting the luminaire housing.

Move the two fixing levers in opposite directions until they disengage to unlock the adapter.

Please note:

The **track system One-trac-Eurostandard-Plus®** can also be mounted vertically on a wall due to the structural situation.
In order to prevent the installed track spotlight from unintentionally shifting its position (e.g. due to external vibrations), it is recommended to use a mechanical locking device ("adapter stop") to fix the spotlight in place - **accessories**.

Cleaning · Maintenance

Clean luminaire regularly with solvent-free cleansers from dirt.

Lampe

Puissance raccordée du module	21,6 W
Puissance raccordée du luminaire	25 W
Température de référence	$t_a = 25\text{ °C}$
Température d'ambiance	$t_{a\text{ max}} = 30\text{ °C}$
Critères relatifs à la durée de vie	50 000 h/L ₇₀

51 054.5 K3

Désignation du module	LED-1222/930
Température de couleur	3000 K
Indice de rendu des couleurs	CRI >90
Flux lumineux du module	2670 lm
Flux lumineux du luminaire	1505 lm
Rendement lum. d'un luminaire	60,2 lm/W

51 054.5 K4

Désignation du module	LED-1222/940
Température de couleur	4000 K
Indice de rendu des couleurs	CRI >90
Flux lumineux du module	2770 lm
Flux lumineux du luminaire	1561 lm
Rendement lum. d'un luminaire	62,4 lm/W

Technique d'éclairage

Projecteur sur rail conducteur avec système optique réglable.
Système optique orientable de 0 à 340° et pivotable en continu à $\pm 310^\circ$ sur l'axe vertical du luminaire.
Répartition lumineuse asymétrique-diffuse.
Angle de diffusion à demi-intensité 47/45°

Installation

Les LED sont des composants électroniques de haute précision. Éviter de toucher la surface de diffusion des LED avec les doigts lorsque vous l'installez ou la remplacez.
Le projecteur pour rail conducteur avec adaptateur est conçu pour fonctionner dans les systèmes d'alimentation sur rail EUROSTANDARD-PLUS® triphasés.
La pose s'effectue sans outil dans le rail conducteur.

IMPORTANT :

Avant d'installer l'adaptateur dans le rail conducteur triphasé EUROSTANDARD-PLUS®, s'assurer que les deux tiges latérales de l'adaptateur se trouvent du même côté que le profil de guidage du rail conducteur.
Le bouton rotatif situé dans la partie inférieure de l'adaptateur permet de choisir la phase (1 2 3).

Installer l'adaptateur du projecteur dans la position souhaitée dans le rail conducteur et de manière affleurante.
Pousser les deux leviers de fixation en dessous de l'adaptateur respectivement vers la droite jusqu'à l'encliquetage en position finale.
Régler l'orientation du faisceau de la LED par rotation et inclinaison du boîtier du luminaire.

Pour déverrouiller l'adaptateur, actionner les deux leviers de fixation en sens opposé jusqu'à ce qu'ils ressortent de l'encoche.

Attention :

Le **système d'alimentation sur rail One-trac-Eurostandard-Plus®** peut également être monté verticalement sur un mur en fonction des conditions de construction.
Pour éviter que le projecteur pour rail conducteur installé ne change de position de manière inopinée (par exemple, en raison de chocs extérieurs), il est recommandé d'utiliser un dispositif de verrouillage mécanique pour fixer le projecteur (« stop adaptateur ») - **Accessoire**.

Nettoyage · Entretien approprié

Nettoyer régulièrement le luminaire et débarrasser le de la saleté. N'utiliser que des produits d'entretien ne contenant pas de solvant.

Austausch des LED-Moduls

Die Bezeichnung des LED-Moduls ist auf einem Etikett in der Leuchte vermerkt. BEGA Ersatzmodule entsprechen in Lichtfarbe und Lichtleistung den ursprünglich verbauten Modulen. Der Austausch kann mit handelsüblichem Werkzeug durch qualifizierte Personen erfolgen. Anlage spannungsfrei schalten und Leuchte öffnen. Reflektor deinstallieren. Bitte beachten Sie die Montageanleitung des LED-Moduls. Reflektor installieren. Ein defektes Glas muss ersetzt werden. Leuchte schließen.

Replacing the LED module

The designation of the LED module is noted on a label in the luminaire. The light colour and light output of BEGA replacement modules correspond to those of the modules originally fitted. The replacement can be carried out by a qualified person using standard tools. Disconnect the system and open the luminaire. Uninstall the reflector. Please follow the installation instructions for the LED module. Install the reflector. Defective glass must be replaced. Close the luminaire.

Remplacement du module LED

La désignation du module LED est inscrite sur une étiquette dans le luminaire. Les modules de rechange BEGA correspondent aux modules d'origine en termes de couleur de lumière et de flux lumineux. Le remplacement peut être effectué par une personne qualifiée à l'aide d'outils du commerce. Débrancher l'installation et ouvrir le luminaire. Désinstaller le réflecteur. Respecter la notice de montage du module LED. Installer le réflecteur. Un verre endommagé doit être remplacé. Fermer le luminaire.

Ergänzungsteil · Adapterstop

Für diese Leuchte ist optional ein Adapterstop zur Fixierung in der Stromschiene One-trac-Eurostandard-Plus® lieferbar. Der Adapterstop ist in einer Verpackungseinheit von 5 Stück erhältlich und als Ergänzungsteil separat zu bestellen.

13 345 Adapterstop (5 Stk.)

Es gibt dazu eine gesonderte Gebrauchsanweisung.

Accessories · Adapter stop

For this luminaire, an adapter stop is optionally available to fix the track in place. The adapter stop is available in a package of 5 units and can be ordered separately as an accessory.

13 345 Adapter stop (5 pcs.)

A separate instructions for use can be provided upon request.

Accessoire · Adapterstop

Un adaptateur « Adapterstop » pour la fixation dans le rail conducteur peut être livré en option pour ce luminaire. L'accessoire « Adapterstop » est disponible dans une unité de conditionnement de 5 pièces et doit être commandé séparément.

13 345 Adapterstop (5 pces.)

Une fiche d'utilisation pour ces accessoires est disponible.

Ersatzteile

LED-Netzteil	DEV-0438/700i
LED-Modul 3000K	LED-1222/930
LED-Modul 4000K	LED-1222/940
Abschlussrahmen mit Glas	75 004 900
Reflektor	76 001 548

Spares

LED power supply unit	DEV-0438/700i
LED module 3000K	LED-1222/930
LED module 4000K	LED-1222/940
Trim frame with glass	75 004 900
Reflector	76 001 548

Pièces de rechange

Bloc d'alimentation LED	DEV-0438/700i
Module LED 3000K	LED-1222/930
Module LED 4000K	LED-1222/940
Cadre de finition avec verre	75 004 900
Réflecteur	76 001 548