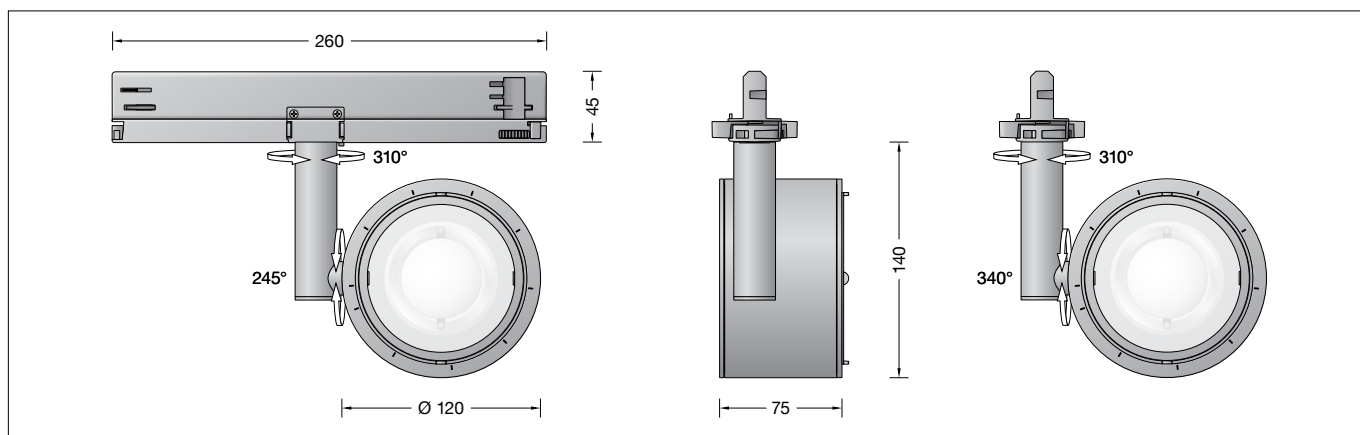


BEGA**51 067.1**

Stromschienen-Zoomstrahler für die Verwendung im Innenbereich
Track zoom spotlight for indoor use
Projecteur zoom pour rail conducteur pour utilisation à l'intérieur

**Gebrauchsanweisung****Instructions for use****Fiche d'utilisation****Anwendung**

Stromschienen-Zoomstrahler · Innenleuchte mit Adapter für Stromschienensysteme 3-Phasen-EUROSTANDARD-PLUS®.
Optisches System des Strahlers schwenk- und drehbar.
Symmetrische Lichtstärkeverteilung.
Zur Veränderung der Lichtstärkeverteilung sind optische Filter als Ergänzungssteile erhältlich.
Veränderung des Halbwinkels zwischen 16° und 40° durch Verdrehen der Linseneinheit.

Application

Track zoom spotlight · Indoor luminaire with adapter for 3-phase EUROSTANDARD PLUS® track systems.
The spotlight's optical system can be swivelled and rotated.
Symmetrical light distribution.
To change the light distribution, optical filters are available as accessory parts.
Changing the half beam angle between 16° and 40° by twisting the lens unit.

Utilisation

Projecteur zoom avec alimentation sur rails · Luminaire intérieur avec adaptateur pour systèmes d'alimentation sur rail triphasé EUROSTANDARD-PLUS®.
Système optique du projecteur pivotant et tournant.
Répartition lumineuse symétrique.
Pour modifier la répartition de l'intensité lumineuse, des filtres optique sont disponibles comme pièces d'accessoires.
Modification de l'angle de diffusion à demi-intensité entre 16° et 40° en tournant le module lentille.

Produktbeschreibung

Stromschienen-Zoomstrahler mit Adapter Leuchtgehäuse aus Aluminiumguss, Oberfläche Farbe samtweiß, Stromschienenadapter aus Polycarbonat, mit integriertem LED-Netzteil
Optische Linse aus Silikatglas
Verstellbarer Adapterring aus Metall mit Scheibenkombination aus PMMA und integriertem optischen Filter.
LED-Netzteil
220-240 V ~ 50/60 Hz
DALI-steuerbar
Anzahl der DALI-Adressen: 1
Zwischen Netz- und Steuerleitungen ist eine Basisisolation vorhanden
Schutzklasse II
CE – Konformitätszeichen
Gewicht: 1,1 kg
Dieses Produkt enthält Lichtquellen der Energieeffizienzklasse(n) F

Product description

Track zoom spotlight with adapter
Cast aluminium luminaire housing, finish colour velvet white,
Polycarbonate track adapter with integrated LED power supply unit
Optical lens made of silicate glass
Adjustable metal adapter ring with PMMA lens combination and integrated optical filter.
LED power supply unit
220-240 V ~ 50/60 Hz
DALI-controllable
Number of DALI addresses: 1
Basic insulation is provided between the mains and control cables
Safety class II
CE – Conformity mark
Weight: 1.1 kg
This product contains light sources of energy efficiency class(es) F

Description du produit

Projecteurs zoom sur rails conducteur avec adaptateur
Boîtier du luminaire en fonderie d'aluminium, finition couleur blanc satiné,
Adaptateur de rail en polycarbonate, avec bloc d'alimentation LED intégré
Lentille optique en verre de silicate
Anneau adaptateur réglable en métal avec combinaison de lentilles en PMMA et filtre optique intégré.
Bloc d'alimentation LED
220-240 V ~ 50/60 Hz
pour pilotage DALI
Nombre d'adresses DALI : 1
Une isolation de base est prévue entre le câble de raccordement au réseau et le câble de commande
Classe de protection II
CE – Sigle de conformité
Poids: 1,1 kg
Ce produit contient des sources lumineuses de classe d'efficacité énergétique F

Leuchtmittel

Modul-Anschlussleistung	25,7 W
Leuchten-Anschlussleistung	29,5 W
Bemessungstemperatur	$t_a = 25\text{ °C}$
Umgebungstemperatur	$t_{a,max} = 35\text{ °C}$

Lamp

Module connected wattage	25.7 W
Luminaire connected wattage	29.5 W
Rated temperature	$t_a = 25\text{ °C}$
Ambient temperature	$t_{a,max} = 35\text{ °C}$

Lampe

Puissance raccordée du module	25,7 W
Puissance raccordée du luminaire	29,5 W
Température de référence	$t_a = 25\text{ °C}$
Température d'ambiance	$t_{a,max} = 35\text{ °C}$

51 067.1 K3

Modul-Bezeichnung	LED-1145/930
Farbtemperatur	3000 K
Farbwiedergabeindex	CRI > 90
Modul-Lichtstrom	3140 lm
Leuchten-Lichtstrom	1660 lm
Leuchten-Lichtausbeute	56,3 lm/W

51 067.1 K3

Module designation	LED-1145/930
Colour temperature	3000 K
Colour rendering index	CRI > 90
Module luminous flux	3140 lm
Luminaire luminous flux	1660 lm
Luminaire luminous efficiency	56,3 lm/W

51 067.1 K3

Désignation du module	LED-1145/930
Température de couleur	3000 K
Indice de rendu des couleurs	CRI > 90
Flux lumineux du module	3140 lm
Flux lumineux du luminaire	1660 lm
Rendement lum. d'un luminaire	56,3 lm/W

51 067.1 K4

Modul-Bezeichnung	LED-1145/940
Farbtemperatur	4000 K
Farbwiedergabeindex	CRI > 90
Modul-Lichtstrom	3300 lm
Leuchten-Lichtstrom	1744 lm
Leuchten-Lichtausbeute	59,1 lm/W

51 067.1 K4

Module designation	LED-1145/940
Colour temperature	4000 K
Colour rendering index	CRI > 90
Module luminous flux	3300 lm
Luminaire luminous flux	1744 lm
Luminaire luminous efficiency	59,1 lm/W

51 067.1 K4

Désignation du module	LED-1145/940
Température de couleur	4000 K
Indice de rendu des couleurs	CRI > 90
Flux lumineux du module	3300 lm
Flux lumineux du luminaire	1744 lm
Rendement lum. d'un luminaire	59,1 lm/W

Sicherheit

Für die Installation und für den Betrieb dieser Leuchte sind die nationalen Sicherheitsvorschriften zu beachten. Die Montage und Inbetriebnahme darf nur durch eine Elektrofachkraft erfolgen. Der Hersteller übernimmt keine Haftung für Schäden, die durch unsachgemäßen Einsatz oder Montage entstehen. Werden nachträglich Änderungen an der Leuchte vorgenommen, so gilt derjenige als Hersteller, der diese Änderungen vornimmt.

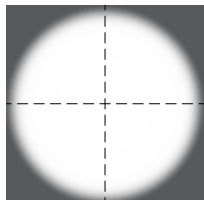
Überspannungsschutz

Die in der Leuchte verbauten elektronischen Komponenten sind nach DIN EN 61547 gegen Überspannung geschützt. Um einen zusätzlichen Schutz z. B. vor Transienten etc. zu erreichen, empfehlen wir separate Überspannungsschutzkomponenten. Sie finden diese auf unserer Website unter www.bega.com.

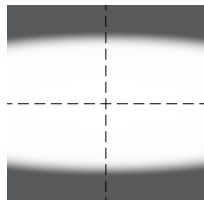
Lichttechnik

Stromschienenstrahler mit einstellbarem optischen System. Optisches System 0-340° schwenkbar und $\pm 310^\circ$ stufenlos um die senkrechte Leuchtenachse drehbar. Symmetrische Lichtstärkeverteilung. Veränderung des Halbstreuwinkels zwischen 16° und 40° durch Verdrehen der Linseneinheit. Für spezielle Beleuchtungsaufgaben ist es durch Austausch des optischen Filters (Standard) möglich, den symmetrischen Lichtkegel in eine bandförmige, symmetrisch diffuse oder eine asymmetrische Lichtstärkeverteilung zu ändern – **Ergänzungssteile**.

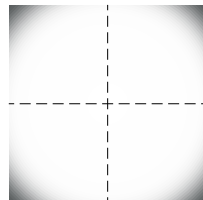
Für bandförmige Lichtstärkeverteilung:
Optischer Filter **13 294**
Für symmetrisch diffuse Lichtstärkeverteilung:
Optischer Filter **13 296**
Für asymmetrische Lichtstärkeverteilung:
Optischer Filter **13 295**



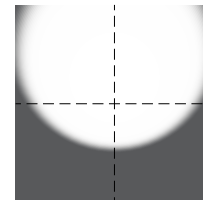
Standard
standard
standard



bandförmig
flat beam
elliptique



symmetrisch-diffus
symmetrically diffuse
symétrique diffuse



asymmetrisch
asymétrique
asymétrique

Lichtkegel durch Drehen des Adapterrings mit optischem Filter um $\pm 360^\circ$ einstellbar.

The light cone can be adjusted by $\pm 360^\circ$ by turning the adapter ring with optical filter.

Cône lumineux réglable à $\pm 360^\circ$ en tournant l'anneau adaptateur avec le filtre optique.

Montage

LEDs sind hochwertige elektronische Bauteile! Bitte vermeiden Sie während der Montage oder des Auswechslens eine direkte Berührung der LED-Lichtaustrittsfläche mit den Händen. Der Stromschienen-Zoomstrahler mit Adapter ist betriebsfertig für den Einsatz in Stromschienensysteme 3-Phasen-EUROSTANDARD-PLUS®. Die Befestigung erfolgt werkzeuglos in der Stromschiene.

WICHTIG:

Vor der Montage des Adapters in die 3-Phasen-EUROSTANDARD-PLUS®-Stromschiene sicherstellen, dass sich die beiden seitlichen Stege des Adapters auf der selben Seite wie das entsprechende Führungsprofil der Stromschiene befinden. Für die Wahl der Phase (1 2 3) ist der Drehregler auf der Unterseite des Adapters entsprechend zu betätigen.

Installation

LED are high-quality electronic components! Please avoid touching the light output opening of the LED directly during installation or relamping. The track zoom spotlight with adapter is ready for use in 3-phase EUROSTANDARD-PLUS® track systems. No tools are required to attach it to the track.

IMPORTANT:

Ensure that the adapter's two lateral stays are located on the same side as the matching guide profile of the track before installing the adapter in the 3-phase EUROSTANDARD-PLUS® track system. To select the phase (1 2 3) the turning knob on the rear side of the adapter has to be operated accordingly.

Sécurité

Pour l'installation et l'utilisation de ce luminaire, respecter les normes de sécurité nationales. L'installation et la mise en service ne doivent être effectuées que par un électricien agréé. Le fabricant décline toute responsabilité pour tout dommage résultant d'une mise en œuvre ou d'une installation inappropriée du produit. Si des modifications sont apportées ultérieurement au luminaire, l'intervenant sera considéré comme étant le fabricant.

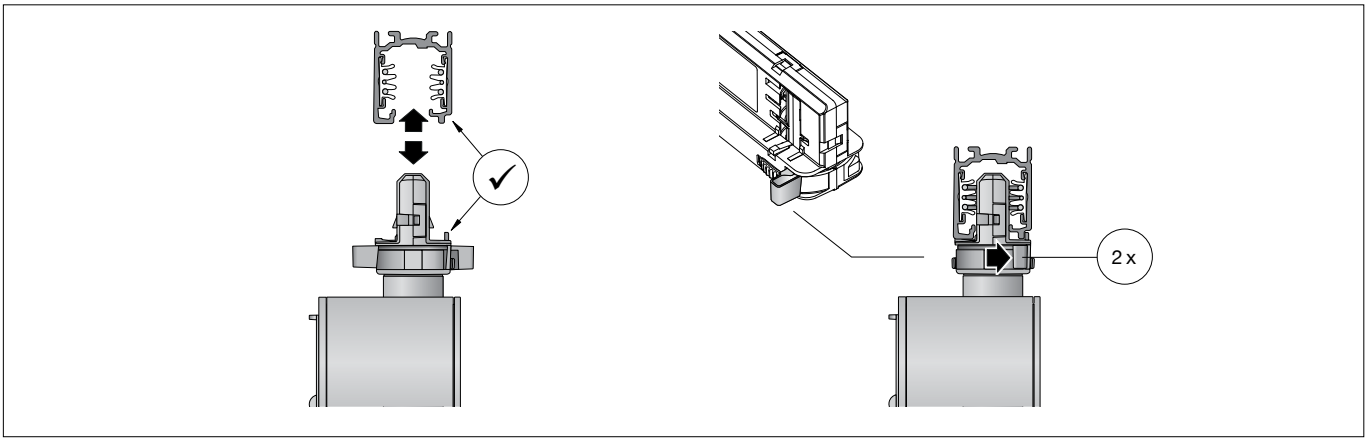
Protection contre les surtensions

Les composants électroniques installés dans le luminaire sont protégés contre la surtension conformément à la norme DIN EN 61547. Pour obtenir une protection supplémentaire contre la surtension, les tensions transitoires etc., nous proposons des composants de protection séparés. Vous les trouverez sur notre site web www.bega.com.

Technique d'éclairage

Projecteur sur rail conducteur avec système optique réglable. Système optique orientable de 0 à 340° et pivotable en continu à $\pm 310^\circ$ sur l'axe vertical du luminaire. Répartition lumineuse symétrique. Modification de l'angle de diffusion à demi-intensité entre 16° et 40° en tournant le module lentille. Pour les projets d'éclairage particuliers, il est possible de transformer le cône lumineux symétrique en une répartition lumineuse elliptique, symétrique diffuse ou asymétrique en remplaçant le filtre optique (standard) – **accessoires**.

Pour répartition lumineuse elliptique :
Filtre optique **13 294**
Pour une répartition lumineuse symétrique diffuse :
Filtre optique **13 296**
Pour une répartition lumineuse asymétrique :
Filtre optique **13 295**



Adapter des Strahlers bündig an der gewünschten Position in die Stromschiene einsetzen.

Beide Fixierhebel an der Unterseite des Adapters jeweils nach rechts zur Seite drücken, bis diese in Endstellung einrasten. Gewünschte Ausstrahlrichtung der LED durch Drehen und Neigen des Leuchtengehäuses einstellen.

Bitte beachten Sie: Einer der beiden Nocken des äußeren Verstellrings der optischen Linseneinheit ist mit einer Markierung versehen. Der gewünschte Halbstreuwinkel zwischen 16° und 40° lässt sich über diese Nockenmarkierung durch Verdrehen des Verstellrings verändern.

Zur Entriegelung des Adapters die beiden Fixierhebel entgegengesetzt betätigen, bis sie sich aus der Einrastung lösen.

Place the surface washer adapter flush on the conductor rail in the desired position. Push the two fixing levers on the underside of the adapter to the right until they click into their end position.

Set the desired LED beam direction by turning and tilting the luminaire housing.

Please note: One of the two cams on the outer adjustment ring of the optical lens unit is marked.

The desired half beam angle can be set between 16° and 40° using this cam marking by turning the adjustment ring.

Move the two fixing levers in opposite directions until they disengage to unlock the adapter.

Installer l'adaptateur du projecteur dans la position souhaitée dans le rail conducteur et de manière affleurante.

Pousser les deux leviers de fixation en dessous de l'adaptateur respectivement vers la droite jusqu'à l'encliquetage en position finale.

Régler l'orientation du faisceau de la LED par rotation et inclinaison du boîtier du luminaire.

Attention : L'un des deux ergots de l'anneau d'ajustement extérieur du module lentille optique est pourvu d'un marquage. L'angle de diffusion à demi-intensité souhaité entre 16° et 40° peut être modifié via le repère de l'ergot en tournant l'anneau d'ajustement.

Pour déverrouiller l'adaptateur, actionner les deux leviers de fixation en sens opposé jusqu'à ce qu'ils ressortent de l'encoche.

Austausch des LED-Moduls

Die Bezeichnung des LED-Moduls ist auf einem Etikett in der Leuchte vermerkt. BEGA Ersatzmodule entsprechen in Lichtfarbe und Lichtleistung den ursprünglich verbauten Modulen. Der Austausch kann mit handelsüblichem Werkzeug durch qualifizierte Personen erfolgen. Anlage spannungsfrei schalten.

Replacing the LED module

The designation of the LED module is noted on a label in the luminaire.

The light colour and light output of BEGA replacement modules correspond to those of the modules originally fitted. The module can be replaced by qualified personnel using standard tools.

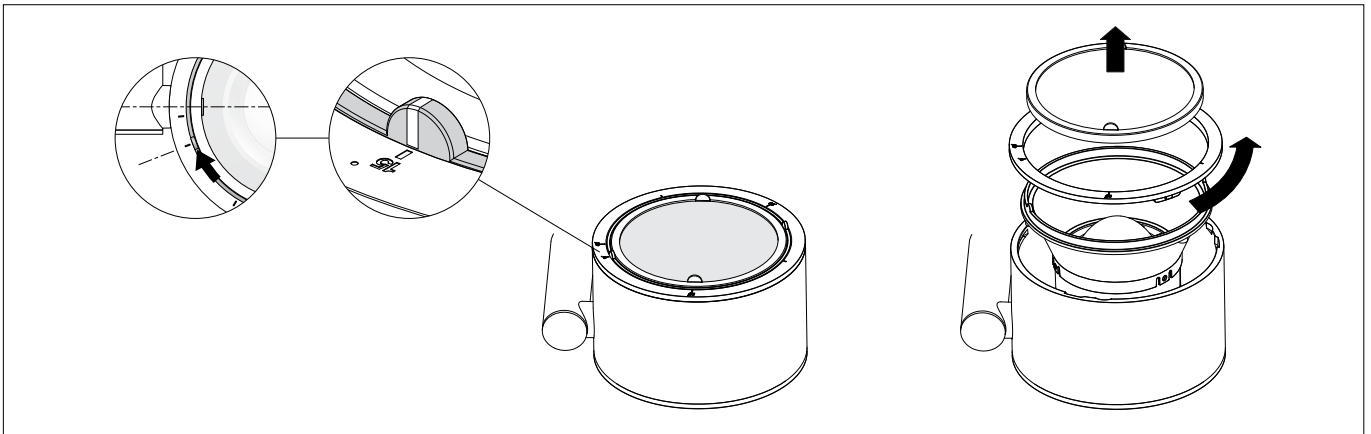
Disconnect the system from the mains.

Remplacement du module LED

La désignation du module LED est inscrite sur une étiquette apposée dans le luminaire.

Les modules de rechange BEGA correspondent aux modules d'origine en termes de couleur de lumière et de flux lumineux. Le remplacement peut être effectué par une personne qualifiée à l'aide d'outils courants.

Débrancher l'alimentation électrique.



WICHTIG: Vor der Demontage des Reflektors mit der optischen Linseneinheit muss der markierte Nocken des Verstellrings auf die 15°-Stellung gedreht werden.

Innenliegenden Adapterring mit optischem Filter an einer der metallischen Griffnasen anfassen und gegen den magnetischen Widerstand aus der Vertiefung des Leuchtengehäuses herausziehen.

Abschlussring gegen den Uhrzeigersinn von Gehäuse des Zoomstrahlers lösen.

Reflektor mit optischer Linseneinheit aus dem Gehäuse herausnehmen.

LED-Modul demontieren. Austausch-LED-Modul montieren.

Bitte beachten Sie die Montageanleitung des neuen LED-Moduls.

IMPORTANT: Before disassembling the reflector with the optical lens unit, the marked cam on the adjustment ring must be turned to the 15° position.

Grasp the internal adapter ring with optical filter by one of its metal tabs and pull it out of the recess in the luminaire housing against the magnetic resistance.

Remove the trim ring from the zoom spotlight housing by turning it anti-clockwise.

Remove the reflector with optical lens unit from the housing.

Remove the LED module. Install the replacement LED module.

Please follow the installation instructions for the new LED module.

IMPORTANT : Avant de démonter le réflecteur avec le module lentille optique, il faut tourner l'ergot marqué de l'anneau d'ajustement pour le positionner sur 15°.

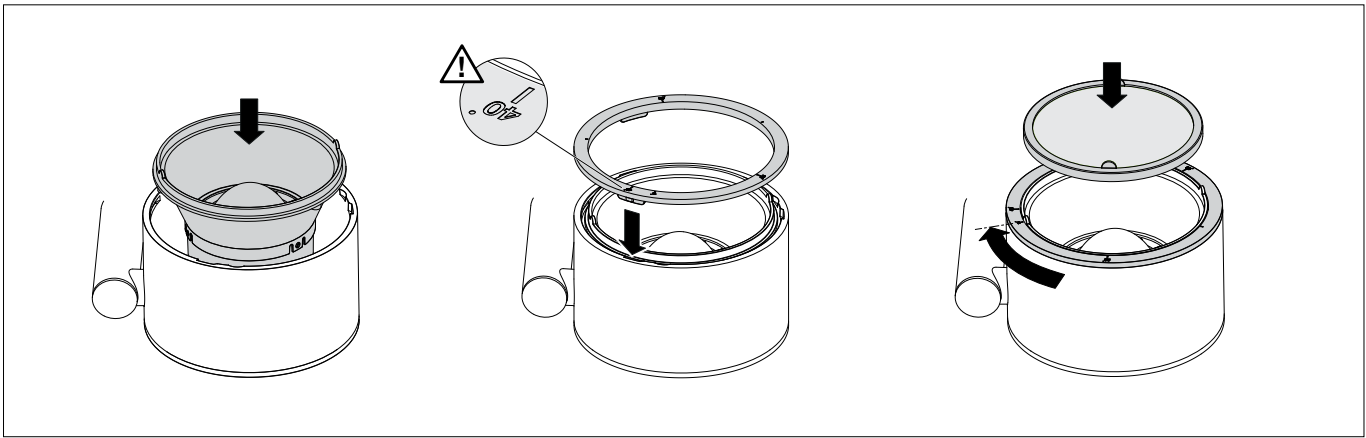
Saisir l'anneau adaptateur intérieur avec filtre optique par l'une des languettes métalliques et le sortir du renfoncement du boîtier du luminaire en exerçant une force contraire à la résistance magnétique.

Détacher l'anneau de finition du boîtier du projecteur zoom en le tournant dans le sens inverse d'une aiguille d'une montre.

Retirer du boîtier le réflecteur à module lentille optique.

Démonter le module LED. Monter le module LED de remplacement.

Respecter la notice de montage du nouveau module LED.



Reflektor wieder in das Leuchtgehäuse einsetzen.

WICHTIG: Der Reflektor ist erst korrekt montiert, wenn die beiden Aussparungen in der rückseitigen Zentrierronde des Reflektors über die beiden Bolzen seitlich des LED-Moduls geführt wurden.

Darauf achten, dass der markierte Nocken des Verstellrings in Richtung der Gelenkachse des Strahlers zeigt.

Abschlussring mit Skalierung auf das Leuchtgehäuse aufsetzen und im Uhrzeigersinn festdrehen.

Bitte beachten Sie: Der Abschlussring ist erst korrekt montiert, wenn die 15°-Stellung mit der Position des markierten Nockens übereinstimmt.

Adapterring mit optischem Filter wieder in das Gehäuse des Zoomstrahlers einsetzen. Die magnetische Gehäusevertiefung lässt den Adapterring präzise einrasten.

Eine defekte Scheibenkombination des Adapterring mit optischem Filter muss ersetzt werden.

Replace the reflector in the luminaire housing.

IMPORTANT: The reflector is installed correctly once the two recesses in the rear centring disc of the reflector fit over the two bolts on the side of the LED module.

Ensure that the marked cam on the adjustment ring is pointing in the direction of the spotlight's joint axis.

Place the trim ring with scale on the luminaire housing and tighten clockwise.

Please note: The trim ring is only correctly mounted when the 15° position corresponds to the position of the marked cam.

Reinsert the adapter ring with optical filter into the housing of the zoom spotlight.

The magnetic housing recess allows the adapter ring to lock precisely into place.

If the disc combination of the adapter ring with optical filter is defective, it must be replaced.

Réinsérez le réflecteur dans le boîtier du luminaire.

IMPORTANT : Le réflecteur n'est correctement monté que si les deux évidements au dos de la rondelle de centrage du réflecteur recouvrent les deux goujons situés de part et d'autre du module LED.

Veiller à ce que l'ergot marqué de l'anneau d'ajustement soit dirigé vers l'axe d'articulation du projecteur.

Placer l'anneau de finition avec la graduation sur le boîtier du luminaire et le visser dans le sens des aiguilles d'une montre.

Attention : L'anneau de finition n'est correctement monté que lorsque la position à 15° correspond à la position de l'ergot marqué. Remplacer l'anneau adaptateur avec le filtre optique dans le boîtier du projecteur zoom.

Le renforcement aimanté du boîtier permet un encastrement précis de l'anneau adaptateur. Toute combinaison de rondelles défectueuse de l'anneau adaptateur avec filtre optique doit être remplacée.

Reinigung · Pflege

Leuchte regelmäßig mit lösungsmittelfreien Reinigungsmitteln von Schmutz säubern.

Cleaning · Maintenance

Clean luminaire regularly with solvent-free cleansers from dirt.

Nettoyage · Entretien approprié

Nettoyer régulièrement le luminaire et débarrasser le de la saleté. N'utiliser que des produits d'entretien ne contenant pas de solvant.

Ergänzungsteile · optische Filter

13 294 bandförmig
13 296 symmetrisch diffus
13 295 asymmetrisch

Accessories · Optical filters

13 294 flat beam
13 296 symmetrical, diffuse
13 295 asymmetrical

Accessoires · Filtres optiques

13 294 elliptique
13 296 symétrique diffus
13 295 asymétrique

Zu den Ergänzungsteilen gibt es eine gesonderte Gebrauchsanweisung.

For the accessories a separate instructions for use can be provided upon request.

Une fiche d'utilisation pour ces accessoires est disponible.

Ersatzteile

Abschlussring	20 000 086 B7
LED-Netzteil	DEV-0437/700
LED-Modul 3000 K	LED-1145/930
LED-Modul 4000 K	LED-1145/940
Bauteil Linse	75 004 802
Adapterring mit Streufilter	75 004 849

Spares

Trim ring	20 000 086 B7
LED power supply unit	DEV-0437/700
LED module 3000 K	LED-1145/930
LED module 4000 K	LED-1145/940
Lens unit	75 004 802
Adapter ring with dispersing filter	75 004 849

Pièces de rechange

Anneau de finition	20 000 086 B7
Bloc d'alimentation LED	DEV-0437/700
Module LED 3000 K	LED-1145/930
Module LED 4000 K	LED-1145/940
Composant de lentille	75 004 802
Anneau adaptateur avec diffuseur filtrant	75 004 849