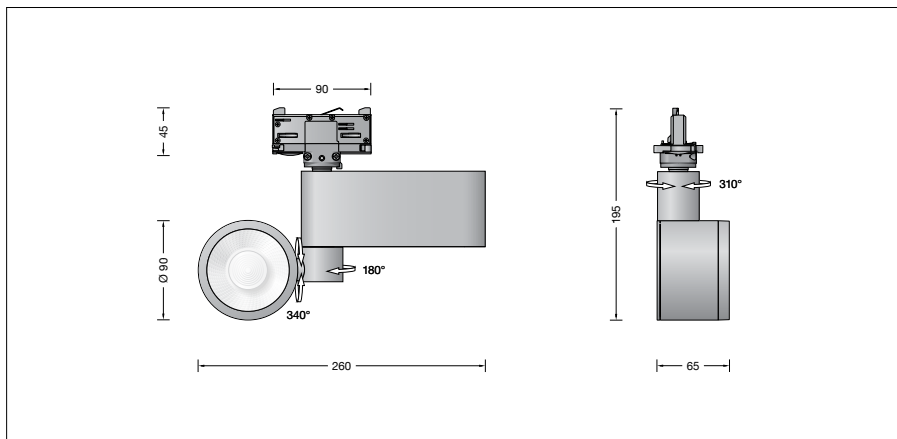


**BEGA****51 068.5**

Stromschienenstrahler für die Verwendung im Innenbereich

Projekt · Referenznummer

Datum



## Produktdatenblatt

### Anwendung

Stromschienenstrahler · Innenleuchte mit Adapter für Stromschienensysteme 3-Phasen-Eurostandard-Plus®.  
Das optische System des Strahlers ist schwenk- und drehbar.

Symmetrisch streuende Lichtstärkeverteilung. Zur Veränderung der Lichtstärkeverteilung sind optische Filter als Ergänzungsteile erhältlich. BEGA Hybrid Optics®: Hocheffiziente und verlustarme Lichtverteilung durch Reflektor und optischer Linse.

### Produktbeschreibung

GENIUS Stromschienenstrahler mit Adapter Stromschienenadapter aus Polycarbonat Leuchtgehäuse aus Aluminiumguss, Oberfläche Farbe samtschwarz, Abschlussring · Oberfläche Chrom Sicherheitsglas, innen mit optischem Filter Optische Silikonlinse · BEGA Hybrid Optics® Reflektoroberfläche Reinstaluminium BEGA Ultimate Driver® LED-Netzteil 220-240 V ~ 50/60 Hz DALI-steuerbar Anzahl der DALI-Adressen: 1 Zwischen Netz- und Steuerleitungen ist eine Basisisolierung vorhanden BEGA Thermal Control® Temporäre thermische Regulierung der Leuchtenleistung zum Schutz temperatur-empfindlicher Bauteile, ohne die Leuchte abzuschalten Schutzklasse I **CE** – Konformitätszeichen Gewicht: 1,1 kg Dieses Produkt enthält Lichtquellen der Energieeffizienzklasse(n) E

### Leuchtmittel

Modul-Anschlussleistung 25,7 W  
Leuchten-Anschlussleistung 28,5 W  
 Bemessungstemperatur  $t_a = 25 \text{ °C}$   
Umgebungstemperatur  $t_{a \text{ max}} = 40 \text{ °C}$

### 51 068.5 K3

Modul-Bezeichnung LED-1261/930  
Farbtemperatur 3000 K  
Farbwiedergabeindex CRI > 90  
Modul-Lichtstrom 3140 lm  
Leuchten-Lichtstrom 2088 lm  
Leuchten-Lichtausbeute 73,3 lm/W

### 51 068.5 K4

Modul-Bezeichnung LED-1261/930  
Farbtemperatur 4000 K  
Farbwiedergabeindex CRI > 90  
Modul-Lichtstrom 3300 lm  
Leuchten-Lichtstrom 2194 lm  
Leuchten-Lichtausbeute 77 lm/W

### Lebensdauer · Umgebungstemperatur

Bemessungstemperatur  $t_a = 25 \text{ °C}$   
LED-Netzteil: > 50.000 h  
LED-Modul: 80.000 h (L80 B50)

Umgebungstemperatur max.  $t_a = 40 \text{ °C}$  (100 %)

LED-Netzteil: 50.000 h  
LED-Modul: 50.000 h (L80 B50)

### BEGA Hybrid Optics®

Vollständige Lichtkontrolle dank optimaler Refraktion und Reflektion bietet BEGA Hybrid Optics®. Präzise berechnete Reflektoren mit einer Oberfläche aus Reinstaluminium sowie Linsen aus z.B. ultra-klarem Silikon oder Glas erfassen nahezu jeden Lichtstrahl der LED-Module. Im Zusammenspiel der Linsen- und der Reflektortechnik wird die maximale Anwendungseffizienz erreicht.

### Lichttechnik

Stromschienenstrahler mit einstellbarem optischen System.  
Optisches System 0-340° schwenkbar und  $\pm 310^\circ$  stufenlos um die senkrechte Leuchtenachse drehbar.  
Streuende rotationssymmetrische Lichtstärkeverteilung. Halbstreuwinkel  $21^\circ$   
Leuchtendaten für das Lichttechnische Berechnungsprogramm DIALux für Außenbeleuchtung, Straßenbeleuchtung und Innenbeleuchtung, sowie Leuchtendaten im EULUMDAT und im IES-Format finden Sie auf der BEGA Website [www.bega.com](http://www.bega.com).

### Einschaltstrom

Einschaltstrom: 5 A / 100  $\mu\text{s}$   
Maximale Anzahl Leuchten dieser Bauart je Leitungsschutzschalter:  
B 10 A: 56 Leuchten  
B 16 A: 90 Leuchten  
C 10 A: 56 Leuchten  
C 16 A: 90 Leuchten

### Ergänzungsteil · Adapterstop

Für diese Leuchte ist optional ein Adapterstop zur Fixierung in der Stromschiene One-trac-Eurostandard-Plus® lieferbar.  
Der Adapterstop ist in einer Verpackungseinheit von 5 Stück erhältlich und als Ergänzungsteil separat zu bestellen.

**13345** Adapterstop (5 Stk.)

### Ergänzungsteile · optische Filter

**13287** Optischer Filter bandförmig  
**13310** Optischer Filter symmetrisch diffus  
**13309** Optischer Filter asymmetrisch

Zu den Ergänzungsteilen gibt es eine gesonderte Gebrauchsanweisung.

### Bestellnummer 51 068.5

LED-Farbtemperatur wahlweise 3000 K oder 4000 K  
3000 K – Bestellnummer + **K3**  
4000 K – Bestellnummer + **K4**  
Oberfläche wahlweise

- Samtweiß
- Samtschwarz

Kennziffer **.1**  
Kennziffer **.5**

### Lichtverteilung

