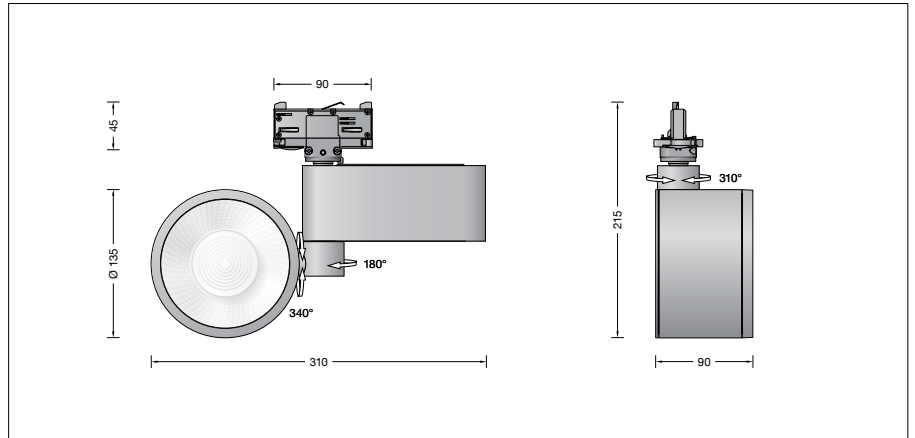


BEGA**51 069.5**

Stromschienenstrahler für die Verwendung im Innenbereich

Projekt · Referenznummer

Datum



Produktdatenblatt

Anwendung

Stromschienenstrahler · Innenleuchte mit Adapter für Stromschienensysteme 3-Phasen-Eurostandard-Plus®.
Das optische System des Strahlers ist schwenk- und drehbar.

Symmetrisch streuende Lichtstärkeverteilung. Zur Veränderung der Lichtstärkeverteilung sind optische Filter als Ergänzungsteile erhältlich. BEGA Hybrid Optics®: Hocheffiziente und verlustarme Lichtverteilung durch Reflektor und optischer Linse.

Produktbeschreibung

GENIUS Stromschienenstrahler mit Adapter Stromschienenadapter aus Polycarbonat Leuchtgehäuse aus Aluminiumguss, Oberfläche Farbe samtschwarz, Abschlussring · Oberfläche Chrom Sicherheitsglas, innen mit optischem Filter Optische Silikonlinse · BEGA Hybrid Optics® Reflektoroberfläche Reinstaluminium BEGA Ultimate Driver® LED-Netzteil 220-240 V ~ 50-60 Hz DALI-steuerbar Anzahl der DALI-Adressen: 1 Zwischen Netz- und Steuerleitungen ist eine Basisisolierung vorhanden BEGA Thermal Control® Temporäre thermische Regulierung der Leuchtenleistung zum Schutz temperatur-empfindlicher Bauteile, ohne die Leuchte abzuschalten Schutzklasse I **CE** – Konformitätszeichen Gewicht: 1,6 kg Dieses Produkt enthält Lichtquellen der Energieeffizienzklasse(n) E

Leuchtmittel

Modul-Anschlussleistung	43,4 W
Leuchten-Anschlussleistung	46,5 W
Bemessungstemperatur	$t_a = 25 \text{ °C}$
Umgebungstemperatur	$t_{a \text{ max}} = 30 \text{ °C}$

51 069.5 K3

Modul-Bezeichnung	LED-0800/930
Farbtemperatur	3000 K
Farbwiedergabeindex	CRI > 90
Modul-Lichtstrom	5470 lm
Leuchten-Lichtstrom	3470 lm
Leuchten-Lichtausbeute	74,6 lm/W

51 069.5 K4

Modul-Bezeichnung	LED-0800/940
Farbtemperatur	4000 K
Farbwiedergabeindex	CRI > 90
Modul-Lichtstrom	5555 lm
Leuchten-Lichtstrom	3524 lm
Leuchten-Lichtausbeute	75,8 lm/W

Lebensdauer · Umgebungstemperatur

Bemessungstemperatur $t_a = 25 \text{ °C}$
LED-Netzteil: > 50.000 h
LED-Modul: 60.000 h (L80 B50)

Umgebungstemperatur max. $t_a = 30 \text{ °C}$ (100 %)

LED-Netzteil: 50.000 h
LED-Modul: 50.000 h (L80 B50)

BEGA Hybrid Optics®

Vollständige Lichtkontrolle dank optimaler Refraktion und Reflektion bietet BEGA Hybrid Optics®. Präzise berechnete Reflektoren mit einer Oberfläche aus Reinstaluminium sowie Linsen aus z.B. ultra-klarem Silikon oder Glas erfassen nahezu jeden Lichtstrahl der LED-Module. Im Zusammenspiel der Linsen- und der Reflektortechnik wird die maximale Anwendungseffizienz erreicht.

Lichttechnik

Stromschienenstrahler mit einstellbarem optischen System.
Optisches System 0-340° schwenkbar und $\pm 310^\circ$ stufenlos um die senkrechte Leuchtenachse drehbar.
Streuende rotationssymmetrische Lichtstärkeverteilung. Halbstreuwinkel 20° Leuchtendaten für das Lichttechnische Berechnungsprogramm DIALux für Außenbeleuchtung, Straßenbeleuchtung und Innenbeleuchtung, sowie Leuchtendaten im EULUMDAT und im IES-Format finden Sie auf der BEGA Website www.bega.com.

Einschaltstrom

Einschaltstrom: 5 A / 100 μ s
Maximale Anzahl Leuchten dieser Bauart je Leitungsschutzschalter:
B 10 A: 28 Leuchten
B 16 A: 45 Leuchten
C 10 A: 28 Leuchten
C 16 A: 48 Leuchten

Ergänzungsteile · optische Filter

13 321 Optischer Filter bandförmig
13 323 Optischer Filter symmetrisch diffus
13 322 Optischer Filter asymmetrisch

Zu den Ergänzungsteilen gibt es eine gesonderte Gebrauchsanweisung.

Bestellnummer 51 069.5

LED-Farbtemperatur wahlweise 3000 K oder 4000 K
3000 K – Bestellnummer + **K3**
4000 K – Bestellnummer + **K4**
Oberfläche wahlweise
• Samtweiß
• Samtschwarz

Kennziffer **.1**
Kennziffer **.5**

Lichtverteilung

